

# *Unser Gerät für Sie!* Informationen und technische Daten



## Vertikalmast-AB VM 66 E (1/4) Überblick

Die VM 66 E ist das ideale Gerät für direkt anfahrbare Arbeitsbereiche in über 6 m Höhe mit sehr beengten Platzverhältnissen am Boden. Durch die extrem kompakte Bauweise kommt die VM 66 E durch fast alle Türen und sehr enge Gänge. Kommen Sie mit weiteren Fragen auf uns zu! Wir beraten Sie gerne!

### Das Wichtigste auf einen Blick

**6,6m**



Arbeitshöhe

**Elektro**



Antrieb

**227Kg**



Traglast

### Die Vorteile für Sie

- Extrem kompakte Bauweise – passt durch die meisten Standardtüren
- Sehr leicht mit nur ~1t Gewicht
- Exzellente Manövrierfähigkeit in engen Räumen
- Kein Überhang & geringer Wenderadius
- Zusätzliche Reichweite durch 0,5m langen Ausschub → große Plattform
- Abriebfeste Reifen

### Häufige Anwendungsgebiete

- Industrie
- Handwerk
- Baugewerbe
- Messe / Messebau
- Großmärkte



**Kommen Sie gerne mit  
weiteren Fragen auf uns zu!  
Wir beraten Sie gerne  
persönlich! Wenn Sie mögen,  
sogar direkt bei Ihnen vor Ort.**

### Zentrale Kundenberatung

Baukauer Straße 48  
44653 Herne

Telefon: 02323 / 922 300  
Telefax: 02323 / 922 30 – 20  
Email: [beratung@berteit.de](mailto:beratung@berteit.de)

## Vertikalmast-AB VM 66 E (2/4) Technische Daten

*Die VM 66 E ist das ideale Gerät für direkt anfahrbare Arbeitsbereiche in über 6 m Höhe mit sehr beengten Platzverhältnissen am Boden. Durch die extrem kompakte Bauweise kommt die VM 66 E durch fast alle Türen und sehr enge Gänge. Kommen Sie mit weiteren Fragen auf uns zu! Wir beraten Sie gerne!*

### Technische Daten

	Arbeitshöhe	6,47 m		Tragkraft	227 Kg
	Plattformhöhe	4,47 m		Leergewicht	1.015 Kg
	Seitliche Reichweite (von Gerätekannte)	50 cm Ausschub + Armlänge		Steigfähigkeit	17° / 30%
	Länge	1,35 m		Zulässige Aufstellneigung	1,5°
	Höhe	1,72 m		Bodenfreiheit	60 mm
	Breite	0,75 m		Wenderadius - außen	0,79 m
	Plattformgröße (normal)	0,88 x 0,75 m		Zulassungsbereich	Innen & bedingt Außen
	Plattform- Verlängerung	0,50 m		Antrieb	Elektro
	Zulässige Personen#	1		Bereifung	Vollgummi Nicht markierend

### Sonstige technische Ausstattung

- Proportionalsteuerung
- 14,4 Kg/cm<sup>2</sup> Reifenkontaktdruck
- 0,8 – 4,0 km/h Fahrgeschwindigkeit
- 10 x 3 Inch Vollgummireifen
- Automatischer Lochschutz
- Kann fast alle Norm-Türen durchfahren, passt in Aufzüge und Fahrstühle
- Große Gabelstaplertaschen für unkompliziertes Verladen
- Neigungs- und Senkalarm
- 0,8 – 4,0 km/h Fahrgeschwindigkeit
- Zugelassen bis 12,5 m/s Windgeschwindigkeit
- Böden müssen eben und befestigt sein

### Andere Kunden fragen zu diesem Gerät oft auch noch folgendes an

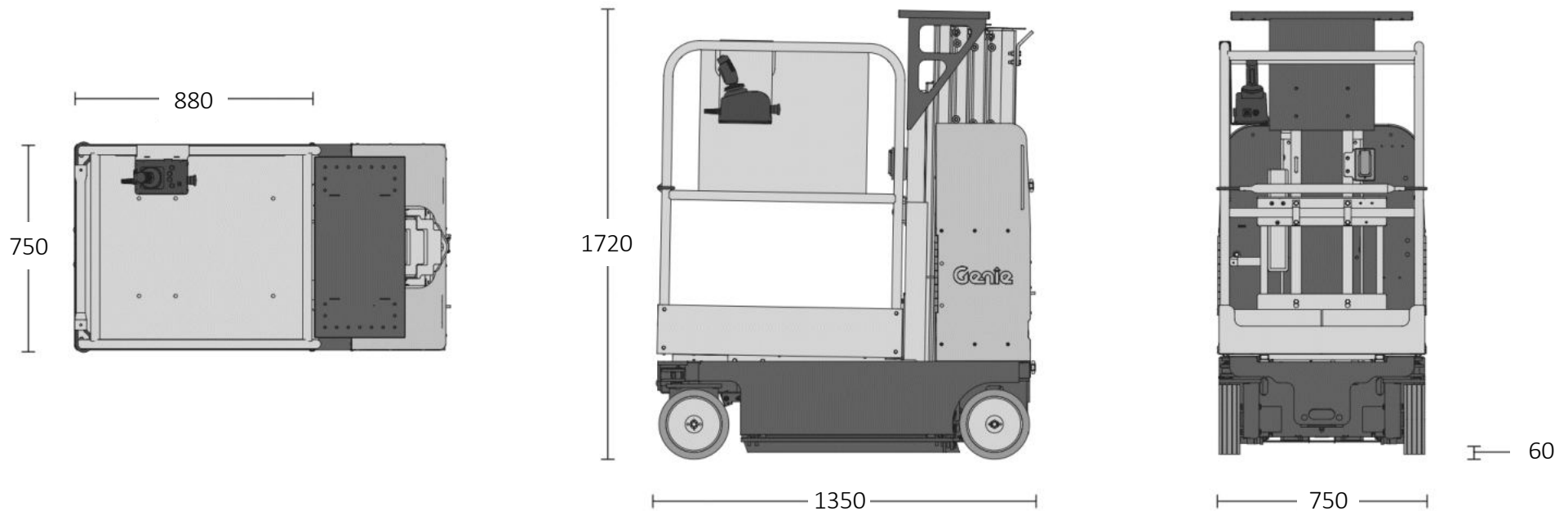
- Verkauf von Schutzausrüstung (PSA)
- Schulungen von Mitarbeitern

Alle technischen Details basieren auf Herstellerangaben.

## Vertikalmast-AB VM 66 E (3/4) Technische Zeichnungen

*Die VM 66 E ist das ideale Gerät für direkt anfahrbare Arbeitsbereiche in über 6 m Höhe mit sehr beengten Platzverhältnissen am Boden. Durch die extrem kompakte Bauweise kommt die VM 66 E durch fast alle Türen und sehr enge Gänge. Kommen Sie mit weiteren Fragen auf uns zu! Wir beraten Sie gerne!*

### Abmessungen



in mm



## Vertikalmast-AB VM 66 E (4/4) Herstellerfotos

*Die VM 66 E ist das ideale Gerät für direkt anfahrbare Arbeitsbereiche in über 6 m Höhe mit sehr beengten Platzverhältnissen am Boden. Durch die extrem kompakte Bauweise kommt die VM 66 E durch fast alle Türen und sehr enge Gänge. Kommen Sie mit weiteren Fragen auf uns zu! Wir beraten Sie gerne!*



Fotos übernommen von <http://www.genielift.de/de/products/runabout-vertical-mast/genie-gr12-gr15-gr20/index.htm>