

Unser Gerät für Sie! Informationen und technische Daten



Vertikalmast-AB VM 100 A E (1/4) Überblick

Die VM 100 A E erlaubt es Ihnen, 10m Höhe & 2,5m seitliche Reichweite zu erreichen, und das trotz der sehr kompakten Bauweise. Sie ist überhanglos und passt problemlos durch Standard-Türen. Die feine Steuerung bietet hohe Manövrierbarkeit. Kommen Sie mit weiteren Fragen auf uns zu! Wir beraten Sie gerne!

Das Wichtigste auf einen Blick

10,0m



Arbeitshöhe

Elektro



Antrieb

200Kg



Traglast

Die Vorteile für Sie

- Exzellente Manövrierfähigkeit in engen Räumen durch proportionale Steuerung
- Kein Überhang
- Geringer Wenderadius
- Seitliche Reichweite bis 2,5m – der vertikal bewegliche Korbarm ermöglicht eine hohe Zugänglichkeit zum Arbeitsort
- Abriebfeste Reifen

Häufige Anwendungsgebiete

- Industrie
- Handwerk
- Baugewerbe
- Messe / Messebau
- Großmärkte



**Kommen Sie gerne mit
weiteren Fragen auf uns zu!
Wir beraten Sie gerne
persönlich! Wenn Sie mögen,
sogar direkt bei Ihnen vor Ort.**

Zentrale Kundenberatung

Baukauer Straße 48
44653 Herne

Telefon: 02323 / 922 300
Telefax: 02323 / 922 30 – 20
Email: beratung@berteit.de

Vertikalmast-AB VM 100 A E (2/4) Technische Daten

Die VM 100 A E erlaubt es Ihnen, 10m Höhe & 2,5m seitliche Reichweite zu erreichen, und das trotz der sehr kompakten Bauweise. Sie ist überhanglos und passt problemlos durch Standard-Türen. Die feine Steuerung bietet hohe Manövrierbarkeit. Kommen Sie mit weiteren Fragen auf uns zu! Wir beraten Sie gerne!

Technische Daten

	Arbeitshöhe	9,95 m		Tragkraft	200 Kg
	Plattformhöhe	7,95 m		Leergewicht	2,677 Kg
	Seitliche Reichweite (von Gerätekannte)	~ 2,5 m		Steigfähigkeit	25°
	Länge	2,65 m		Zulässige Aufstellneigung	3,0°
	Höhe	1,99 m		Bodenfreiheit	100 mm
	Breite	1,00 m		Wenderadius - außen	1,88 m
	Plattformgröße (normal)	0,98 x 0,78 m		Zulassungsbereich	Innen & bedingt Außen
	Plattform- Verlängerung	Keine		Antrieb	Elektro
	Zulässige Personen#	2		Bereifung	Vollgummi Nicht markierend

Sonstige technische Ausstattung

- Intuitive Proportionalsteuerung
- Geringer Wenderadius
- Activ`Shield Bar → Sicherheitsvorrichtung, die Bediener schützt bei Quetschungsgefahr an der Raumdecke
- Verfahrbar in voller Höhe
- Schwenkbereich Mast 2 x 173°
- Kein seitlicher Überhang beim Drehen
- Batterie-Kontrollsystem mit Tiefentladeschutz
- Staplertaschen, Abschlepp- und Kranösen für sichere Verladung
- Kipp- und Schlaglochschutz
- 2 Sicherheitsösen für PSA
- Bedienpulte oben und unten

Andere Kunden fragen zu diesem Gerät oft auch noch folgendes an

- Verkauf von Schutzausrüstung (PSA)
- Schulungen von Mitarbeitern

Alle technischen Details basieren auf Herstellerangaben.

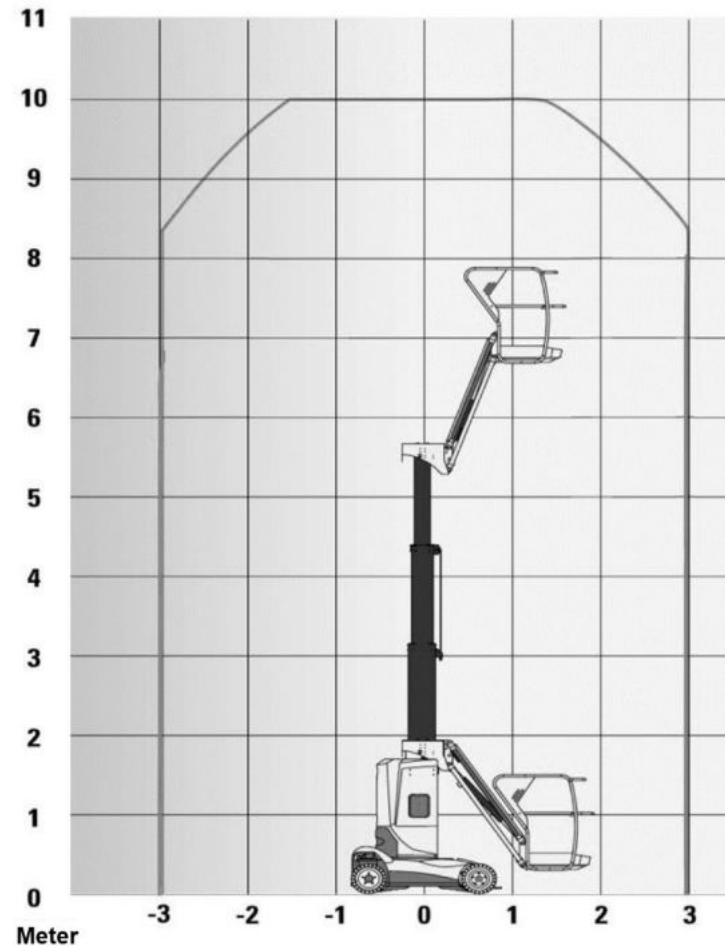
Vertikalmast-AB

VM 100 A E

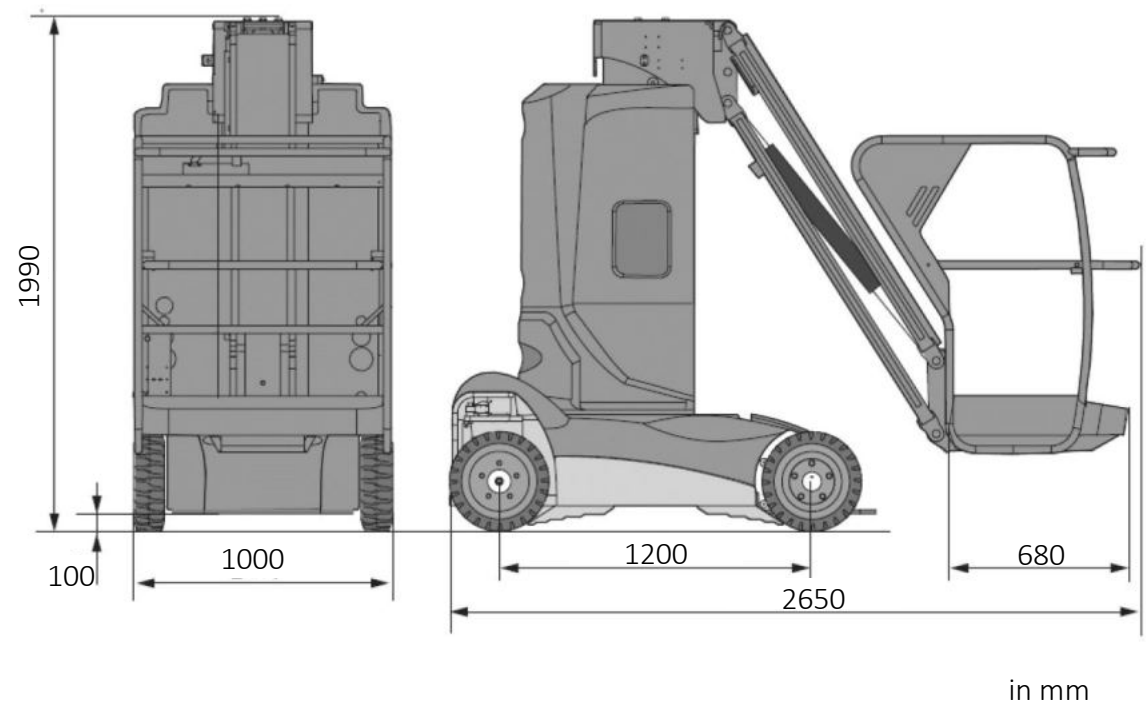
(3/4) Technische Zeichnungen

Die VM 100 A E erlaubt es Ihnen, 10m Höhe & 2,5m seitliche Reichweite zu erreichen, und das trotz der sehr kompakten Bauweise. Sie ist überhanglos und passt problemlos durch Standard-Türen. Die feine Steuerung bietet hohe Manövrierbarkeit. Kommen Sie mit weiteren Fragen auf uns zu! Wir beraten Sie gerne!

Arbeitsbereich von der Seite aus betrachtet



Abmessungen



Vertikalmast-AB VM 100 A E (4/4) Einsatzfotos

Die VM 100 A E erlaubt es Ihnen, 10m Höhe & 2,5m seitliche Reichweite zu erreichen, und das trotz der sehr kompakten Bauweise. Sie ist überhanglos und passt problemlos durch Standard-Türen. Die feine Steuerung bietet hohe Manövrierbarkeit. Kommen Sie mit weiteren Fragen auf uns zu! Wir beraten Sie gerne!

