

# *Unser Gerät für Sie!* Informationen und technische Daten



## Teleskopstapler TS 50.21 R D (1/5) Überblick

*Der TS 50.21 R D ist ein Gerät der Königsklasse. Es verfügt über vielzählige Ausstattungsmerkmale (u.a. Fahren mit verschwenktem, endlos drehbarem Oberwagen). 5t lassen sich heben, 21m Höhe sowie 18m Ausladung erreichen. Kommen Sie mit weiteren Fragen auf uns zu! Wir beraten Sie gerne!*

### Das Wichtigste auf einen Blick

**4.950Kg**      **20,8m**      **17,9m**



Maximale  
Tragkraft

Maximale  
Hubhöhe

Maximale  
Ausladung

### Die Vorteile für Sie

- "S" Ausführung mit stärkerem Motor und hydropneumatischen Niveaugleich
- Endlosdreher
- Drei-Wege-Lenkung
- hydraulisches Abstützsysteem
- Kontinuierliche Sicherheitskontrolle

### Häufige Anwendungsgebiete

- Brückenbau
- Hallen- und Stahlbau
- Straßen-, Hoch- und Tiefbau
- Industrie
- Handwerk
- Entsorgung und Recycling



**Kommen Sie gerne mit  
weiteren Fragen auf uns zu!  
Wir beraten Sie gerne  
persönlich! Wenn Sie mögen,  
sogar direkt bei Ihnen vor Ort.**

### Zentrale Kundenberatung

Baukauer Straße 48  
44653 Herne

Telefon: 02323 / 922 300  
Telefax: 02323 / 922 30 – 20  
Email: [beratung@berteit.de](mailto:beratung@berteit.de)

# Teleskopstapler TS 50.21 R D (2/5) Technische Daten

Der TS 50.21 R D ist ein Gerät der Königsklasse. Es verfügt über vielzählige Ausstattungsmerkmale (u.a. Fahren mit verschwenktem, endlos drehbarem Oberwagen). 5t lassen sich heben, 21m Höhe sowie 18m Ausladung erreichen. Kommen Sie mit weiteren Fragen auf uns zu! Wir beraten Sie gerne!

## Technische Daten

	<b>Tragfähigkeit</b> (Maximal / Bei voller Höhe / Bei voller Ausladung)	4.950 / 2.500 / 800 Kg		<b>Leergewicht</b> (inkl. Lastgabeln)	15.800 Kg
	<b>Hubhöhe</b> (Maximal / Bei max. Last)	20,8 / 10,7 m		<b>Seitenverschub des Oberwagens</b>	NA
	<b>Ausladung</b> (Maximal / Bei max. Last)	18,0 / 7,1 m		<b>Schwenkbereich Mast</b>	360° endlos
	<b>Länge</b> (bis Gabelträger)	6,83 m		<b>Niveaue Ausgleich</b> (ohne / mit Stützen)	10 / 25%
	<b>Höhe</b>	3,12 m		<b>Steigfähigkeit</b>	100% (45°)
	<b>Breite</b>	2,43 m		<b>Bodenfreiheit</b>	370 mm
	<b>Max. Fahrgeschwindigkeit</b>	20 km/h		<b>Stützen</b>	Ja
	<b>Zulassungsbereich</b>	Außen & (bedingt Innen)		<b>Antrieb</b>	Diesel-Allrad
				<b>Bereifung</b>	18-22.5 16 Gelände

## Sonstige technische Ausstattung

- S Version mit integriertem hydro-pneumatischen Niveauegleich, stärkerem 170 PS Motor (anstatt 75 PS) & endlos drehbarem Oberwagen
- Stufe V, Oxidations- und SCR-Katalysator mit AdBlue-Einspritzung & Dieselpartikelfilter DOC+SCR+DPF
- 2-Gang-Getriebe mit elektrohydraulischer Steuerung
- Automatisch / manuell steuerbarer hypopneumatischer Niveauegleich
- 4 unabhängig bedienbare Stützen
- Hydraulische Lenkung mit 3 Lenkarten (Allradlenkung, Vorderradlenkung, Hundegang)
- Computerunterstützte Stabikontrolle
- Abnehmbare Funk-Steuergerät
- Optional: 2m Gabelzinkenverlängerung
- Optional mit Seilwinde bis 4t Tragkraft
- 3,85m äußerer Wenderadius

**Andere Kunden fragen zu diesem Gerät oft auch noch folgendes an**

- Schulungen von Mitarbeitern
- Zubehör

Alle technischen Details basieren auf Herstellerangaben.

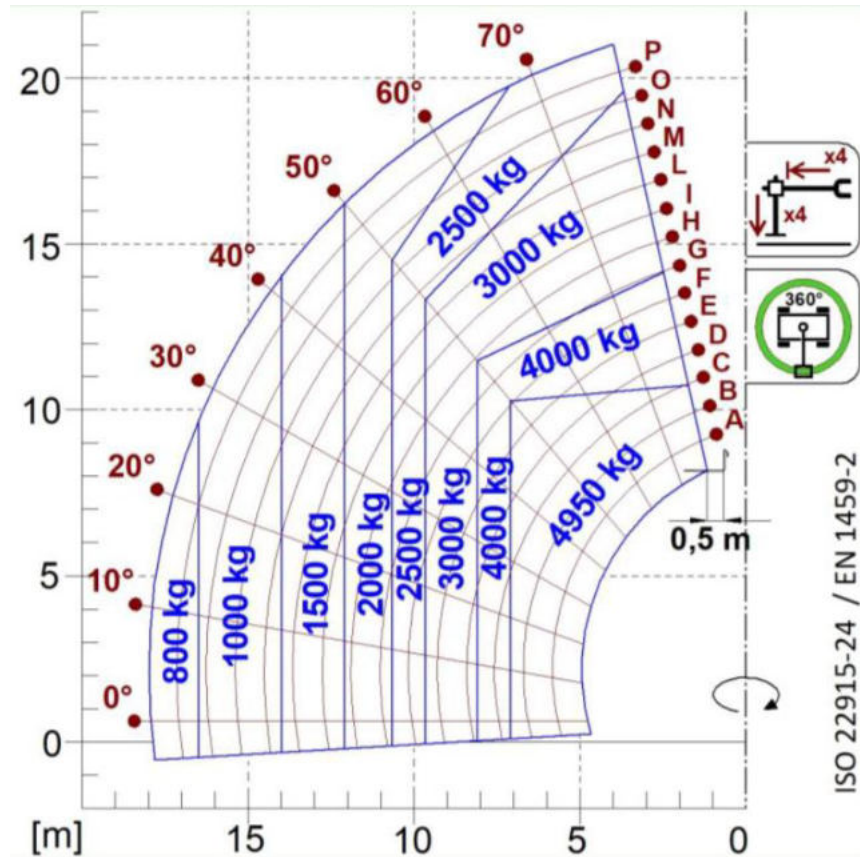
## Teleskopstapler

### TS 50.21 R D

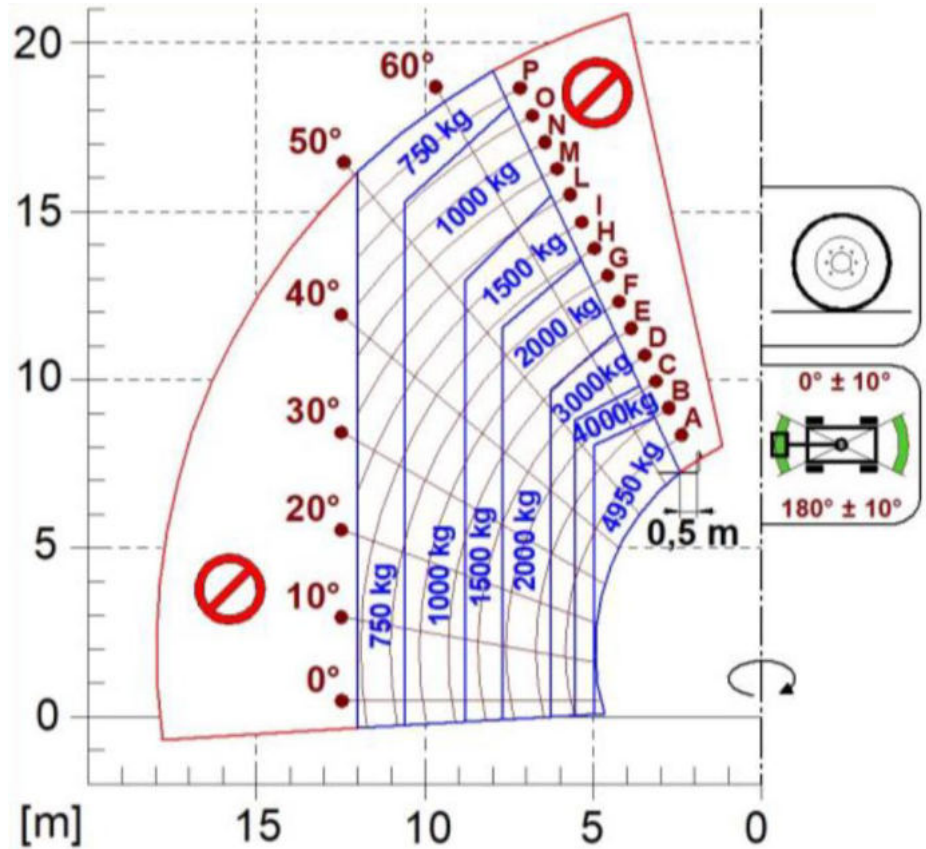
#### (3/5) Technische Zeichnungen

Der TS 50.21 R D ist ein Gerät der Königsklasse. Es verfügt über vielzählige Ausstattungsmerkmale (u.a. Fahren mit verschwenktem, endlos drehbarem Oberwagen). 5t lassen sich heben, 21m Höhe sowie 18m Ausladung erreichen. Kommen Sie mit weiteren Fragen auf uns zu! Wir beraten Sie gerne!

#### Hebeleistung mit Lastgabeln auf Abstützungen



#### Hebeleistung mit Lastgabeln auf Rädern (längs)

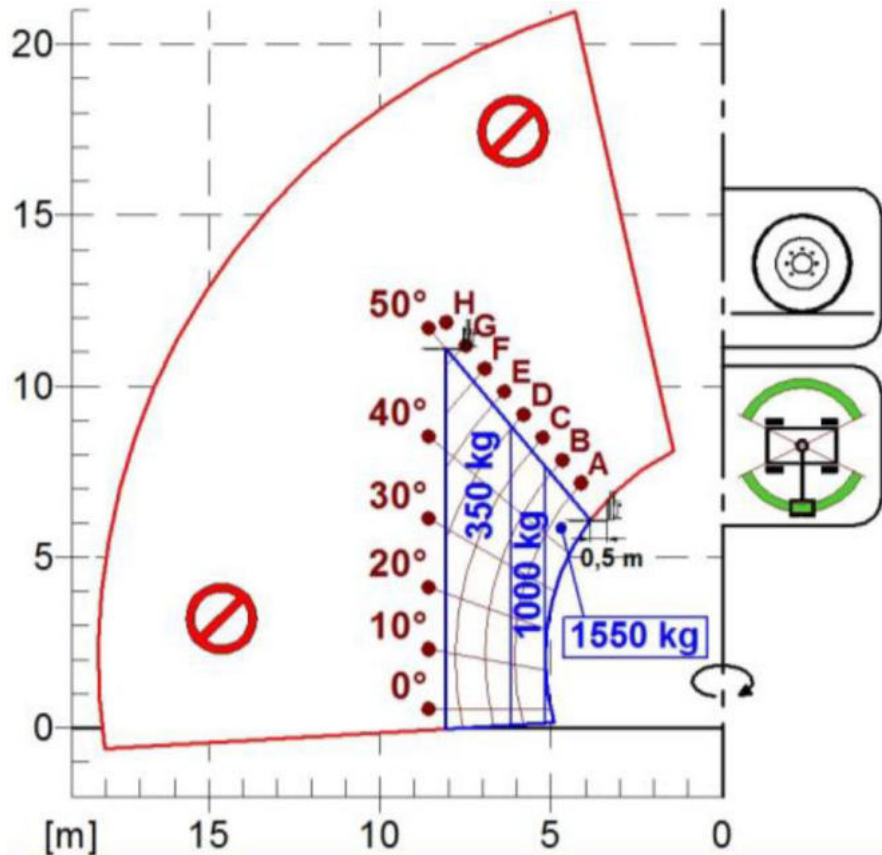


## Teleskopstapler TS 50.21 R D

### (4/5) Technische Zeichnungen

Der TS 50.21 R D ist ein Gerät der Königsklasse. Es verfügt über vielzählige Ausstattungsmerkmale (u.a. Fahren mit verschwenktem, endlos drehbarem Oberwagen). 5t lassen sich heben, 21m Höhe sowie 18m Ausladung erreichen. Kommen Sie mit weiteren Fragen auf uns zu! Wir beraten Sie gerne!

#### Hebeleistung mit Lastgabeln auf Rädern (seitlich)



#### Zubehör

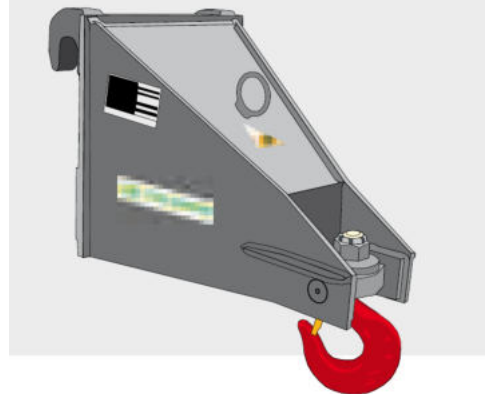
##### LASTGABELN



##### WINDE



##### LASTHAKEN AUF GABELTRÄGER



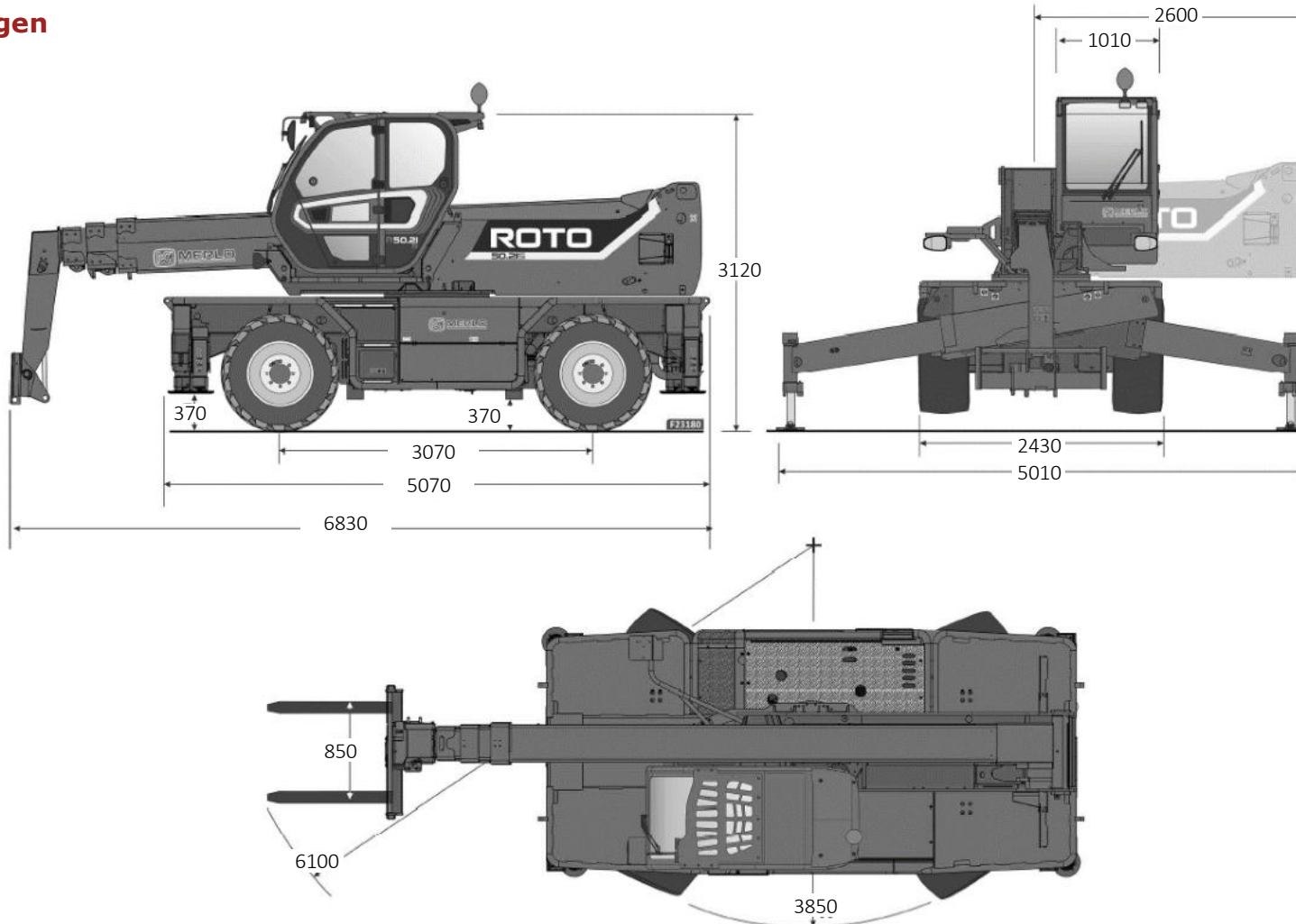
# Teleskopstapler

## TS 50.21 R D

### (5/5) Technische Zeichnungen

*Der TS 50.21 R D ist ein Gerät der Königsklasse. Es verfügt über vielzählige Ausstattungsmerkmale (u.a. Fahren mit verschwenktem, endlos drehbarem Oberwagen). 5t lassen sich heben, 21m Höhe sowie 18m Ausladung erreichen. Kommen Sie mit weiteren Fragen auf uns zu! Wir beraten Sie gerne!*

#### Abmessungen



In mm