

Unser Gerät für Sie! Informationen und technische Daten



Teleskopstapler TS 40.17 D (1/5) Überblick

Der TS 40.17 D ist das Top-Gerät in ihrer Klasse. Der Seitenverschub und Niveaueausgleich machen ihn zu einem präzisen Ladespezialisten, auch auf unebenem Gelände. 16,7m nach oben und 12,5m nach vorne lassen sich erreichen. Kommen Sie mit weiteren Fragen auf uns zu! Wir beraten Sie gerne!

Das Wichtigste auf einen Blick

4.000Kg **16,7m** **12,5m**



Maximale
Tragkraft

Maximale
Hubhöhe

Maximale
Ausladung

Die Vorteile für Sie

- Drei-Wege-Lenkung
- Automatischer Niveaueausgleich – hilfreich für seitliche Arbeiten im abfallenden Gelände
- Sehr leistungsstark mit ausreichend Energie, Tragfähigkeit und Hubhöhe für kräftige Aufgaben
- Extreme Geländegängigkeit durch Portalachsen und Geländereifen

Häufige Anwendungsgebiete

- Lager und Transport
- Baugewerbe
- Landwirtschaft
- Industrie
- Entsorgung und Recycling



**Kommen Sie gerne mit
weiteren Fragen auf uns zu!**

**Wir beraten Sie gerne
persönlich! Wenn Sie mögen,
sogar direkt bei Ihnen vor Ort.**

Zentrale Kundenberatung

Baukauer Straße 48
44653 Herne

Telefon: 02323 / 922 300
Telefax: 02323 / 922 30 – 20
Email: beratung@berteit.de

Teleskopstapler TS 40.17 D (2/5) Technische Daten

Der TS 40.17 D ist das Top-Gerät in ihrer Klasse. Der Seitenverschub und Niveaueingleich machen ihn zu einem präzisen Ladespezialisten, auch auf unebenem Gelände. 16,7m nach oben und 12,5m nach vorne lassen sich erreichen. Kommen Sie mit weiteren Fragen auf uns zu! Wir beraten Sie gerne!

Technische Daten

	Tragfähigkeit (Maximal / Bei voller Höhe / Bei voller Ausladung)	4.000 / 2.500 / 500 Kg		Leergewicht (inkl. Lastgabeln)	10.350 Kg
	Hubhöhe (Maximal / Bei max. Last)	16,7 / 8,1 m		Seitenverschub des Oberwagens	2 x 435 mm
	Ausladung (Maximal / Bei max. Last)	12,5 / 4,2 m		Schwenkbereich Mast	NA
	Länge (bis Gabelträger)	5,80 m		Niveaueingleich (ohne / mit Stützen)	10 / 24%
	Höhe	2,51 m		Steigfähigkeit	100% (45°)
	Breite	2,40 m		Bodenfreiheit	480 mm
	Max. Fahrgeschwindigkeit	40 km/h		Stützen	Ja
	Zulassungsbereich	Außen & (bedingt Innen)		Antrieb	Diesel-Allrad
				Bereifung	405/70-24 Gelände

Sonstige technische Ausstattung

- Automatischer Niveaueingleich sorgt für seitliche Ausgleichbewegungen im Gelände – auch hilfreich für seitliche Arbeiten im abfallenden Gelände
- Portalachsen sorgen für hohe Bodenfreiheit
- Drei Lenkarten
 - Vorderradlenkung
 - Allradlenkung für kleinen Wendekreis
 - Hundegang für seitliches Versetzen der Maschine bei unveränderter Längsausrichtung
- Kabine gemäß FOPS/ROPS Standard
- TAC-LOCK Schnellwechselsystem und Elektroanschluss am Hubarmende
- Selbstarretierende Parkbremse bei Motorstopp

Andere Kunden fragen zu diesem Gerät oft auch noch folgendes an

- Schulungen von Mitarbeitern
- Zubehör

Alle technischen Details basieren auf Herstellerangaben.

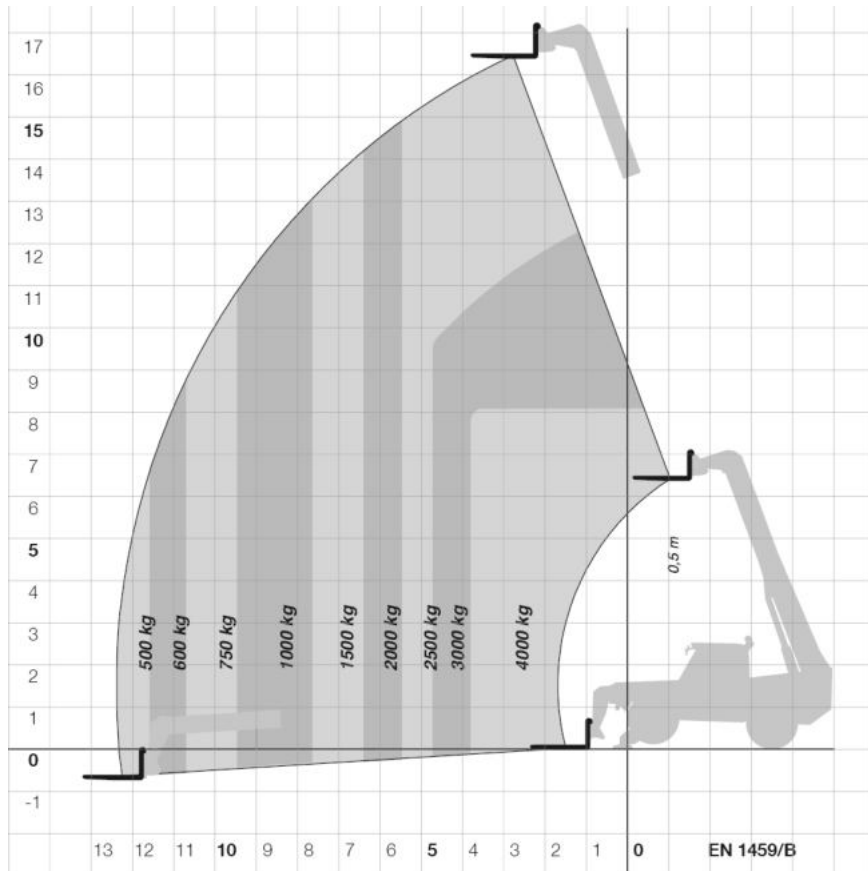
Teleskopstapler

TS 40.17 D

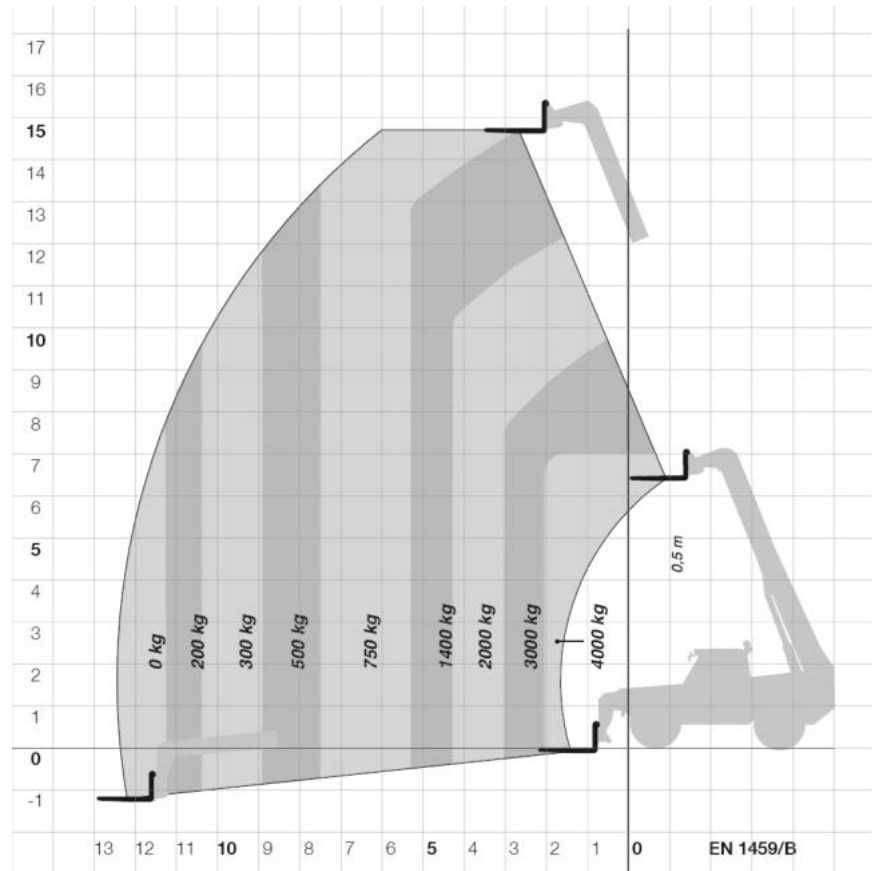
(3/5) Technische Zeichnungen

Der TS 40.17 D ist das Top-Gerät in ihrer Klasse. Der Seitenverschub und Niveaueingleich machen ihn zu einem präzisen Ladespezialisten, auch auf unebenem Gelände. 16,7m nach oben und 12,5m nach vorne lassen sich erreichen. Kommen Sie mit weiteren Fragen auf uns zu! Wir beraten Sie gerne!

Hebeleistung mit Lastgabeln auf Abstützungen



Hebeleistung mit Lastgabeln auf Rädern

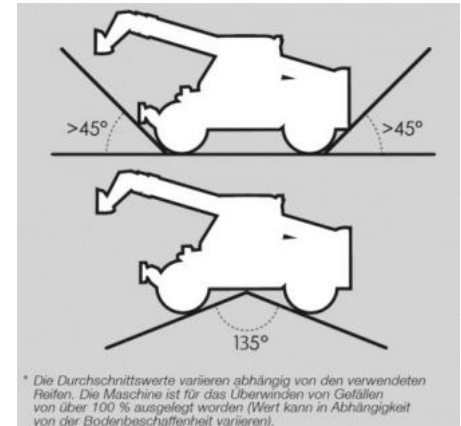
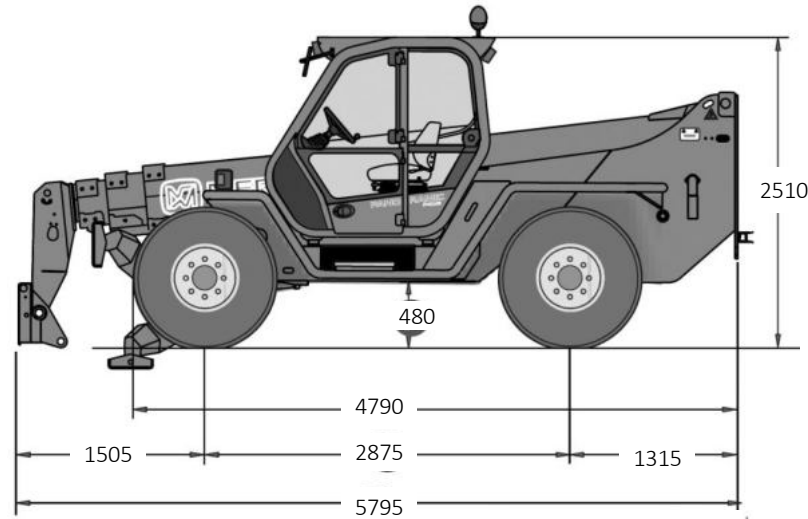
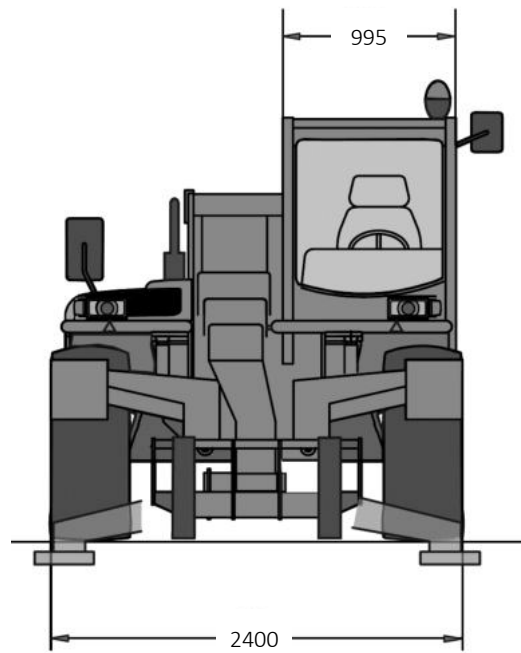


Teleskopstapler TS 40.17 D

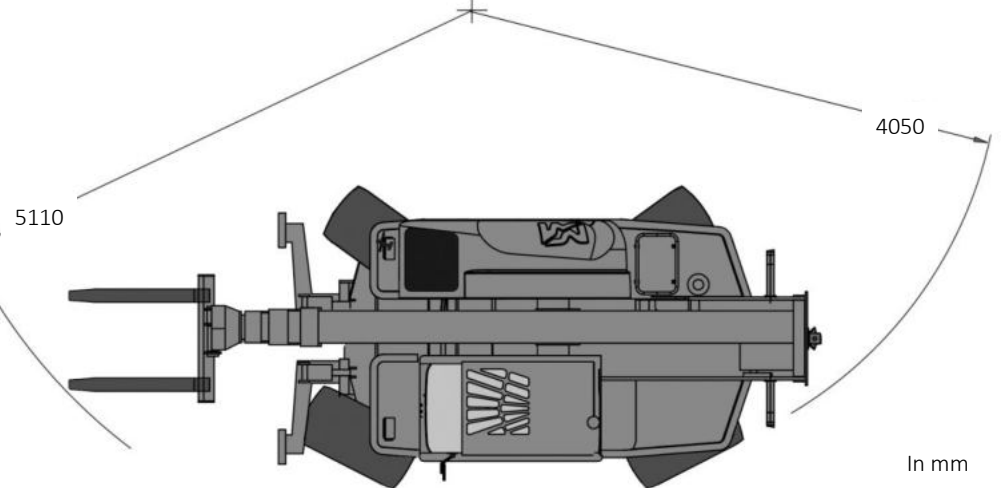
(4/5) Technische Zeichnungen

Abmessungen

Der TS 40.17 D ist das Top-Gerät in ihrer Klasse. Der Seitenverschub und Niveaue Ausgleich machen ihn zu einem präzisen Ladespezialisten, auch auf unebenem Gelände. 16,7m nach oben und 12,5m nach vorne lassen sich erreichen. Kommen Sie mit weiteren Fragen auf uns zu! Wir beraten Sie gerne!



* Die Durchschnittswerte variieren abhängig von den verwendeten Reifen. Die Maschine ist für das Überwinden von Gefällen von über 100 % ausgelegt worden (Wert kann in Abhängigkeit von der Bodenbeschaffenheit variieren).



In mm

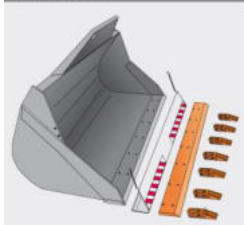
LASTHAKEN AUF GABELTRÄGER



LASTGABELN



SCHAUFELN



Teleskopstapler TS 40.17 D (5/5) Einsatzfotos

Der TS 40.17 D ist das Top-Gerät in ihrer Klasse. Der Seitenverschub und Niveaueausgleich machen ihn zu einem präzisen Ladespezialisten, auch auf unebenem Gelände. 16,7m nach oben und 12,5m nach vorne lassen sich erreichen. Kommen Sie mit weiteren Fragen auf uns zu! Wir beraten Sie gerne!

