

Unser Gerät für Sie! Informationen und technische Daten



Teleskopstapler TS 40.16 R D (1/6) Überblick

Der TS 40.16 R D verfügt über vielzählige Ausstattungsmerkmale (u.a. Fahren mit verschwenktem Oberwagen, 3-Wege-Lenkung, Anbauvarianten). 4 t lassen sich heben, knapp 16m Höhe sowie 13m Ausladung erreichen. Kommen Sie mit weiteren Fragen auf uns zu! Wir beraten Sie gerne!

Das Wichtigste auf einen Blick

4.000Kg 15,8m 13,2m



Maximale
Tragkraft

Maximale
Hubhöhe

Maximale
Ausladung

Die Vorteile für Sie

- “ Drei-Wege-Lenkung
- “ hydraulisches Abstütssystem
- “ Kapazitive 5x1-Joysticksteuerung
- “ EPD-System mit hoher Abgasnorm sorgt für einen sparsamen Dieserverbrauch
- “ Kontinuierliche Standsicherheitskontrolle

Häufige Anwendungsgebiete

- “ Brückenbau
- “ Hallen- und Stahlbau
- “ Straßen-, Hoch- und Tiefbau
- “ Industrie
- “ Handwerk
- “ Entsorgung und Recycling



**Kommen Sie gerne mit
weiteren Fragen auf uns zu!
Wir beraten Sie gerne
persönlich! Wenn Sie mögen,
sogar direkt bei Ihnen vor Ort.**

Zentrale Kundenberatung




Baukauer Straße 48
44653 Herne

Telefon: 02323 / 922 300
Telefax: 02323 / 922 30 – 20
Email: beratung@berteit.de

Teleskopstapler TS 40.16 R D (2/6) Technische Daten

Der TS 40.16 R D verfügt über vielzählige Ausstattungsmerkmale (u.a. Fahren mit verschwenktem Oberwagen, 3-Wege-Lenkung, Anbauvarianten). 4 t lassen sich heben, knapp 16m Höhe sowie 13m Ausladung erreichen. Kommen Sie mit weiteren Fragen auf uns zu! Wir beraten Sie gerne!

Technische Daten

	Tragfähigkeit (Maximal / Bei voller Höhe / Bei voller Ausladung)	4.000 / 2.500 / 700 Kg		Leergewicht (inkl. Lastgabeln)	13.000 Kg
	Hubhöhe (Maximal / Bei max. Last)	15,8 / 8,9 m		Seitenverschub des Oberwagens	NA
	Ausladung (Maximal / Bei max. Last)	13,2 / 4,8 m		Schwenkbereich Mast	415°
	Länge (bis Gabelträger)	6,28 m		Niveausgleich (ohne / mit Stützen)	NA
	Höhe	2,98 m		Steigfähigkeit	100% (45°)
	Breite	2,24 m		Bodenfreiheit	290 mm
	Max. Fahrgeschwindigkeit	20 km/h		Stützen	Ja
	Zulassungsbereich	Außen & (bedingt Innen)		Antrieb	Diesel-Allrad
				Bereifung	400/70-G ₁₆ Gelände

Sonstige technische Ausstattung

- ~ Vorbereitung für Anbaugeräte
- ~ Abschleppvorrichtung, nicht für öff. Straßenverkehr
- ~ 2 Hydraulikanschlüsse am Auslegerkopf
- ~ elektrisches Verbindungskabel im Ausleger
- ~ Beleuchtung für Strassenfahrt
- ~ akustisches Signal bei Rückwärtsfahrt
- ~ Hubzylinderstütze zur Sicherung
- ~ 2-Gang-Getriebe mit elektronischer Steuerung
- ~ Hydrostatantrieb mit Verstellmotor und elektrischer Regelung
- ~ Deutz TCD3.6 mit 55kW / 75PS
- ~ Beheizbare Kabine
- ~ Digitale Anzeigen

Andere Kunden fragen zu diesem Gerät oft auch noch folgendes an

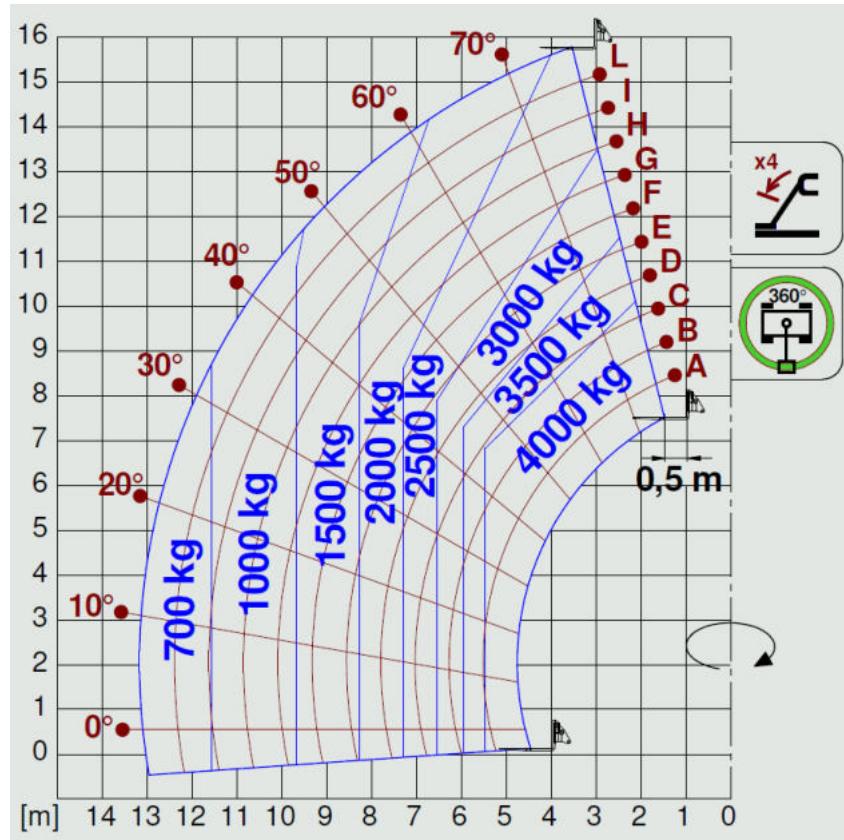
- ~ Schulungen von Mitarbeitern
- ~ Zubehör wie Gabelzinkenverlängerung auf 2,1m, Seilwinde mit 4t Tragkraft, Funkfernbedienung

Alle technischen Details basieren auf Herstellerangaben.

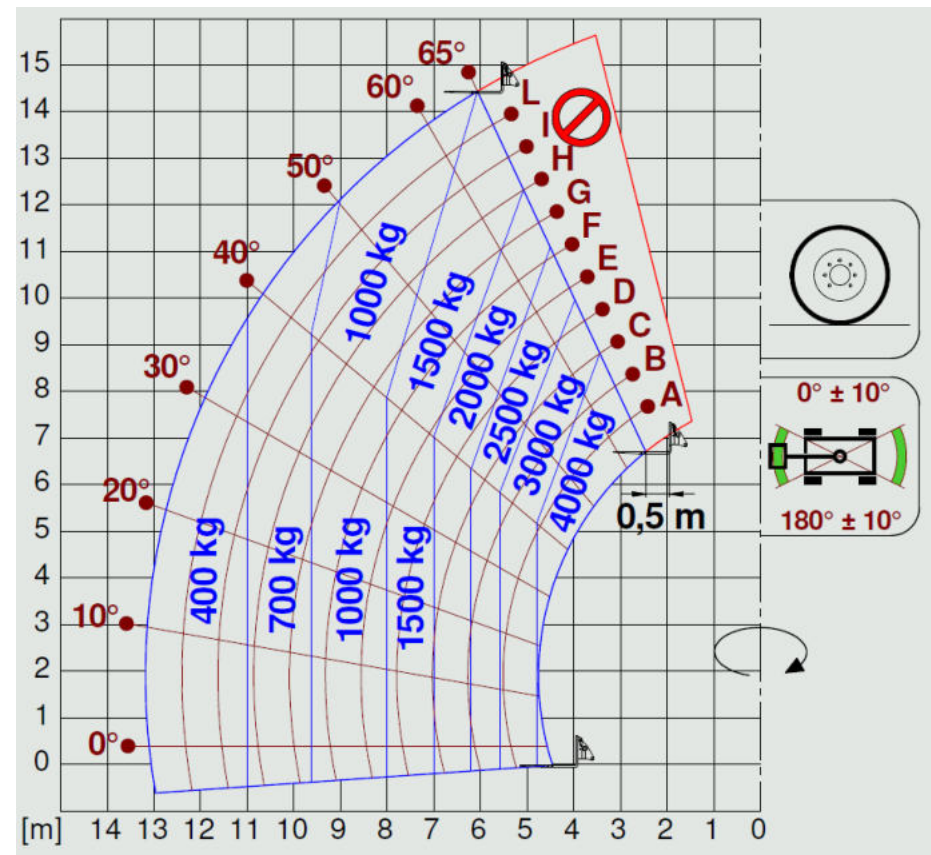
Teleskopstapler TS 40.16 R D (3/6) Technische Zeichnungen

Der TS 40.16 R D verfügt über vielzählige Ausstattungsmerkmale (u.a. Fahren mit verschwenktem Oberwagen, 3-Wege-Lenkung, Anbauvarianten). 4 t lassen sich heben, knapp 16m Höhe sowie 13m Ausladung erreichen. Kommen Sie mit weiteren Fragen auf uns zu! Wir beraten Sie gerne!

Hebeleistung mit Lastgabeln auf Abstützungen



Hebeleistung mit Lastgabeln auf Rädern (längs)

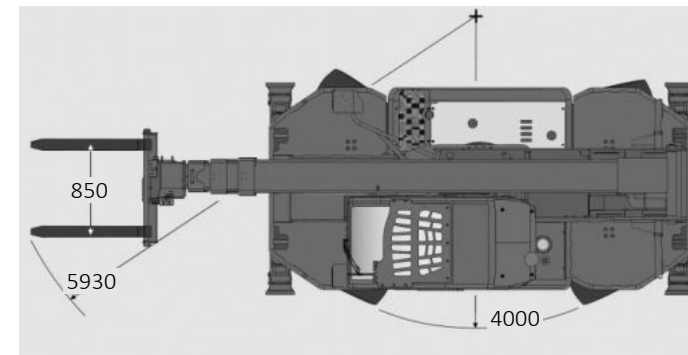
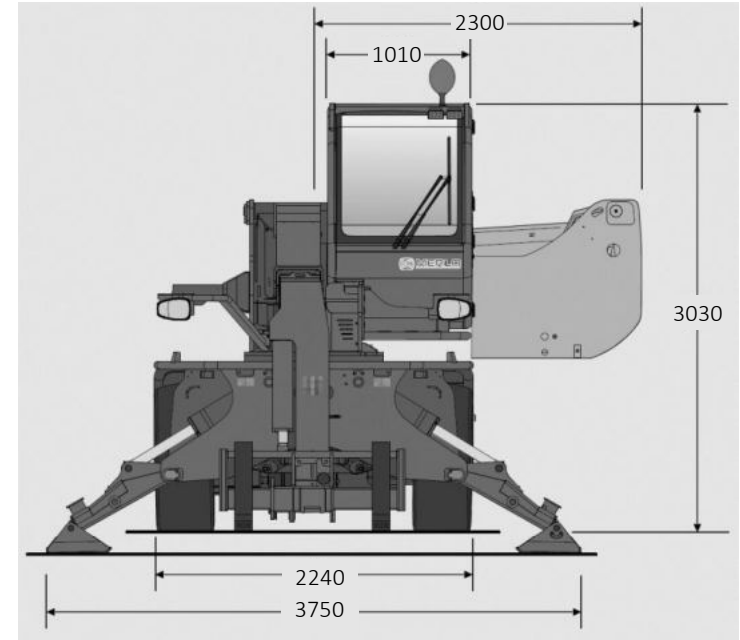
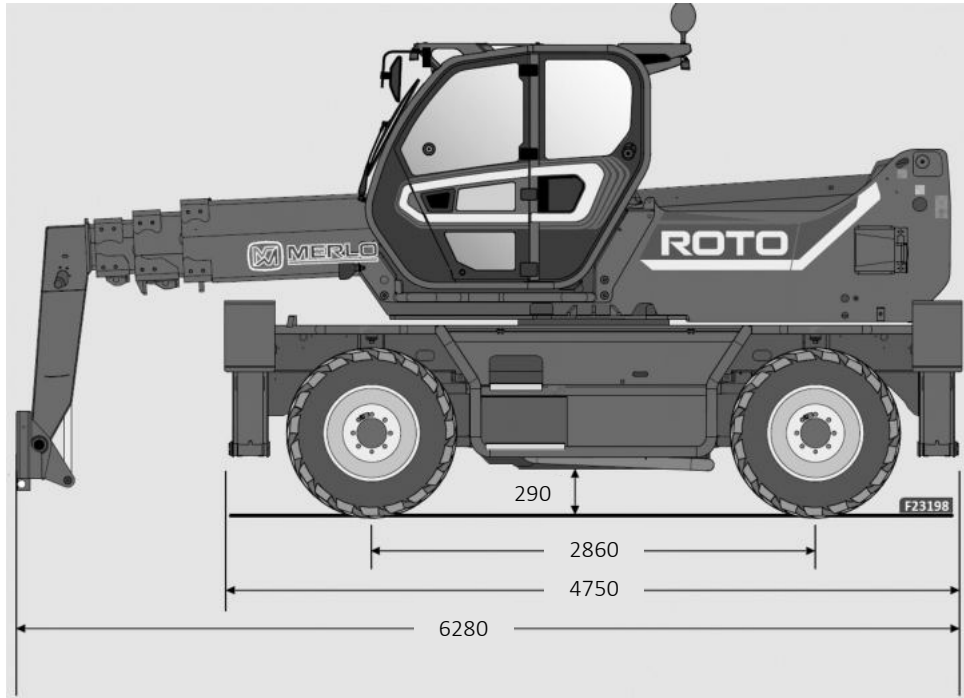


Klick mich →

Teleskopstapler TS 40.16 R D (5/6) Technische Zeichnungen

Der TS 40.16 R D verfügt über vielzählige Ausstattungsmerkmale (u.a. Fahren mit verschwenktem Oberwagen, 3-Wege-Lenkung, Anbauvarianten). 4 t lassen sich heben, knapp 16m Höhe sowie 13m Ausladung erreichen. Kommen Sie mit weiteren Fragen auf uns zu! Wir beraten Sie gerne!

Abmessungen



In mm

LASTGABELN



LASTHAKEN
AUF GABELTRÄGER



WINDE



Teleskopstapler TS 40.16 R D (6/6) Einsatzfotos

Der TS 40.16 R D verfügt über vielzählige Ausstattungsmerkmale (u.a. Fahren mit verschwenktem Oberwagen, 3-Wege-Lenkung, Anbauvarianten). 4 t lassen sich heben, knapp 16m Höhe sowie 13m Ausladung erreichen. Kommen Sie mit weiteren Fragen auf uns zu! Wir beraten Sie gerne!

