

Unser Gerät für Sie! Informationen und technische Daten



Teleskopstapler TS 27.6+ D (1/4) Überblick

Der TS 27.6+ D ist der perfekte Dauerhelfer auf Baustellen beim Be- und Entladen von Materialien. Seine Spitzen-Leistungsdaten in Verbindung mit seinen sehr kompakten Abmessungen bieten Agilität und Flexibilität. Kommen Sie mit weiteren Fragen auf uns zu! Wir beraten Sie gerne!

Das Wichtigste auf einen Blick

2.700Kg

5,9m

3,3m



Maximale
Tragkraft

Maximale
Hubhöhe

Maximale
Ausladung

Die Vorteile für Sie

- Moderner 75PS Motor mit DOC und DPF – erfüllt Stufe V Verordnung
- Drei-Wege-Lenkung
- Der ideale Helfer auf Baustellen zum schnellen Verladen
- kompakter Teleskopstapler mit hohen Leistungen

Häufige Anwendungsgebiete

- Lager und Transport
- Baugewerbe
- Landwirtschaft
- Industrie
- Entsorgung und Recycling



**Kommen Sie gerne mit
weiteren Fragen auf uns zu!
Wir beraten Sie gerne
persönlich! Wenn Sie mögen,
sogar direkt bei Ihnen vor Ort.**

Zentrale Kundenberatung

Baukauer Straße 48
44653 Herne

Telefon: 02323 / 922 300
Telefax: 02323 / 922 30 – 20
Email: beratung@berteit.de

Teleskopstapler TS 27.6+ D (2/4) Technische Daten

Der TS 27.6+ D ist der perfekte Dauerhelfer auf Baustellen beim Be- und Entladen von Materialien. Seine Spitzen-Leistungsdaten in Verbindung mit seinen sehr kompakten Abmessungen bieten Agilität und Flexibilität. Kommen Sie mit weiteren Fragen auf uns zu! Wir beraten Sie gerne!

Technische Daten

	Tragfähigkeit (Maximal / Bei voller Höhe / Bei voller Ausladung)	2.700 / 1.800 / 1.000 Kg		Leergewicht (inkl. Lastgabeln)	4.850 Kg
	Hubhöhe (Maximal / Bei max. Last)	5,9 / 4,6 m		Seitenverschub des Oberwagens	NA
	Ausladung (Maximal / Bei max. Last)	3,3 / 1,2 m		Schwenkbereich Mast	NA
	Länge (bis Gabelträger)	3,91 m		Niveaueausgleich	9%
	Höhe (+ Rundumleuchte)	1,96 m		Steigfähigkeit	35% (18°)
	Breite	1,86 m		Bodenfreiheit	270 mm
	Max. Fahrgeschwindigkeit	20 km/h		Stützen	Nein
	Zulassungsbereich	Außen & (bedingt Innen)		Antrieb	Diesel-Allrad
				Bereifung	12-16.5" Gelände

Sonstige technische Ausstattung

- 75 PS Motor mit Stufe V – erfüllt Vorschriften mit DOC und DPF
- Drei Lenkarten
 - Vorderradlenkung
 - Allradlenkung für kleinen Wendekreis
 - Hundegang für seitliches Versetzen der Maschine bei unveränderter Längsausrichtung
- Portalachsen für hohe Bodenfreiheit
- Klimatisierte Kabine gemäß FOPS/ROPS Standard
- Schnellwechselsystem Typ „ZM2“ von Kabine aus hydraulisch steuerbar
- Selbstarretierende Parkbremse bei Motorstopp
- Tac-Lock: Austausch der Anbaugeräte vom Fahrerplatz aus
- Hydraulische/elektrische Anschlüsse: Versorgung der Anbaugeräte für maximale Flexibilität
- Kippschutzsystem nach EN15000

Andere Kunden fragen zu diesem Gerät oft auch noch folgendes an

- Schulungen von Mitarbeitern
- Zubehör

Alle technischen Details basieren auf Herstellerangaben.

Klick mich →

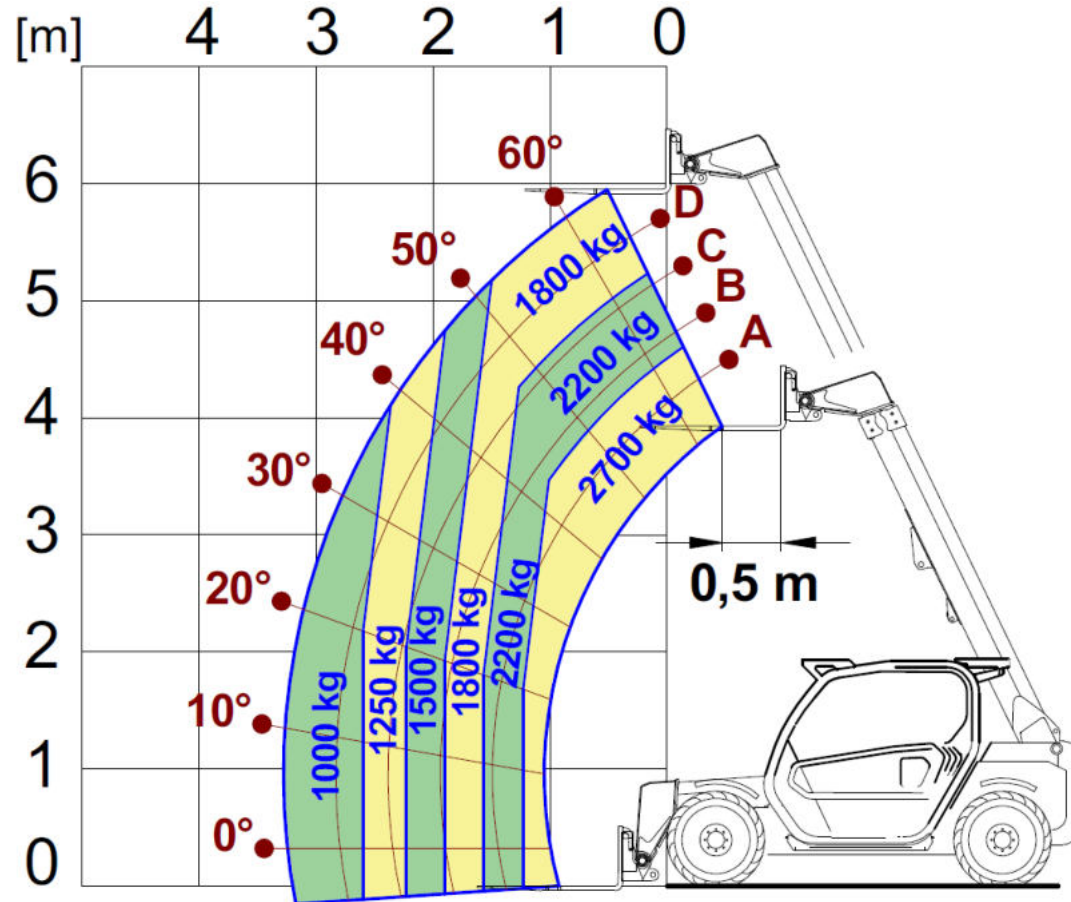
Teleskopstapler

TS 27.6+ D

(3/4) Technische Zeichnungen

Der TS 27.6+ D ist der perfekte Dauerhelfer auf Baustellen beim Be- und Entladen von Materialien. Seine Spitzen-Leistungsdaten in Verbindung mit seinen sehr kompakten Abmessungen bieten Agilität und Flexibilität. Kommen Sie mit weiteren Fragen auf uns zu! Wir beraten Sie gerne!

Hebeleistung mit Lastgabeln auf Rädern



EN 1459/B

Klick mich →

Teleskopstapler

TS 27.6+ D

(4/4) Technische Zeichnungen

Der TS 27.6+ D ist der perfekte Dauerhelfer auf Baustellen beim Be- und Entladen von Materialien. Seine Spitzen-Leistungsdaten in Verbindung mit seinen sehr kompakten Abmessungen bieten Agilität und Flexibilität. Kommen Sie mit weiteren Fragen auf uns zu! Wir beraten Sie gerne!

Abmessungen

