

Unser Gerät für Sie! Informationen und technische Daten



Spezial-AB (Hybrid) SP 310 GT HK (1/4) Überblick

Die SP 310 GT HK erreicht große Höhen an unzugänglichen Orten. Durch ihr kleines Abmaß und kraftvolles Gummiraupenfahrwerk eignet sie sich bestens für enge Zufahrten und empfindliche Böden im Innen- sowie für unwegsames Gelände im Außenbereich. Kommen Sie mit weiteren Fragen auf uns zu! Wir beraten Sie gerne!

Das Wichtigste auf einen Blick

31,0m



Arbeitshöhe

17,3m



Seitliche Reichweite

10,0 m



Gelenkpunkt

Die Vorteile für Sie

- Sehr kompakte Bauweise (passt durch jede Tür)
- Niedrige Flächenbelastung durch geringes Eigengewicht und Gummiraupen
- Variable Abstützung für ideale Raumausnutzung
- Zusätzliche Funkfernbedienung
- Drehbarer und demontierbarer Arbeitskorb

Häufige Anwendungsgebiete

- Garten- und Landschaftsbau
- Gebäudemanagement
- Industrie & Handwerk
- Baugewerbe



Kommen Sie gerne mit weiteren Fragen auf uns zu!
Wir beraten Sie gerne persönlich! Wenn Sie mögen, sogar direkt bei Ihnen vor Ort.

Zentrale Kundenberatung


Baukauer Straße 48
44653 Herne

Telefon: 02323 / 922 300
Telefax: 02323 / 922 30 – 20
Email: beratung@berteit.de

Spezial-AB (Hybrid) SP 310 GT HK (2/4) Technische Daten

Die SP 310 GT HK erreicht große Höhen an unzugänglichen Orten. Durch ihr kleines Abmaß und kraftvolles Gummiraupenfahrwerk eignet sie sich bestens für enge Zufahrten und empfindliche Böden im Innen- sowie für unwegsames Gelände im Außenbereich. Kommen Sie mit weiteren Fragen auf uns zu! Wir beraten Sie gerne!

Technische Daten

	Arbeitshöhe	31,0 m		Leergewicht	4.760 Kg
	Plattformhöhe	29,0 m		Steigfähigkeit	19° / 35 %
	Seitliche Reichweite	17,3 m		Zulässige Aufstellneigung	NA
	Gelenkpunkt / Übergreifhöhe	10,0 m		Horizontaler Schwenkbereich Mast	360 °
	Länge	max. 6,45 m min. 5,75 m		Korbarmdrehung (vertikal & horizontal)	NA
	Höhe	1,99 m		Horizontale Korbdrehung	160° (2 x 80 °)
	Breite	1,00 m		Bodendruck (unter Abstützteller / Fahren)	37,26 kN / 65,30 kN/m ²
	Plattformgröße	1,30 x 0,70 m		Zulassungsbereich	Innen & Außen
	Zulässige Personen#	2	 	Antrieb	Hybrid
	Tragkraft (Standard)	250 Kg		Bereifung	nicht markierende Gummikette

Sonstige technische Ausstattung

- Kraftvolles, in der Breite hydraulisch verstellbares Gummiraupenfahrwerk
- Emissionsfreier Elektroantrieb kombiniert mit Diesel
- Punktgenaues Manövrieren auch bei hochgefahrenem Korbbarm
- Um 160° drehbarer Arbeitskorb für zusätzliche Flexibilität
- Variables Abstützsystem
- Steckbarer Arbeitskorb (via Schnellverschluss)
- 230 V-Zuleitung im Arbeitskorb

Andere Kunden fragen zu diesem Gerät oft auch noch folgendes an

- Verkauf von Schutzausrüstung (PSA)
- Schulungen von Mitarbeitern

Alle technischen Details basieren auf Herstellerangaben.

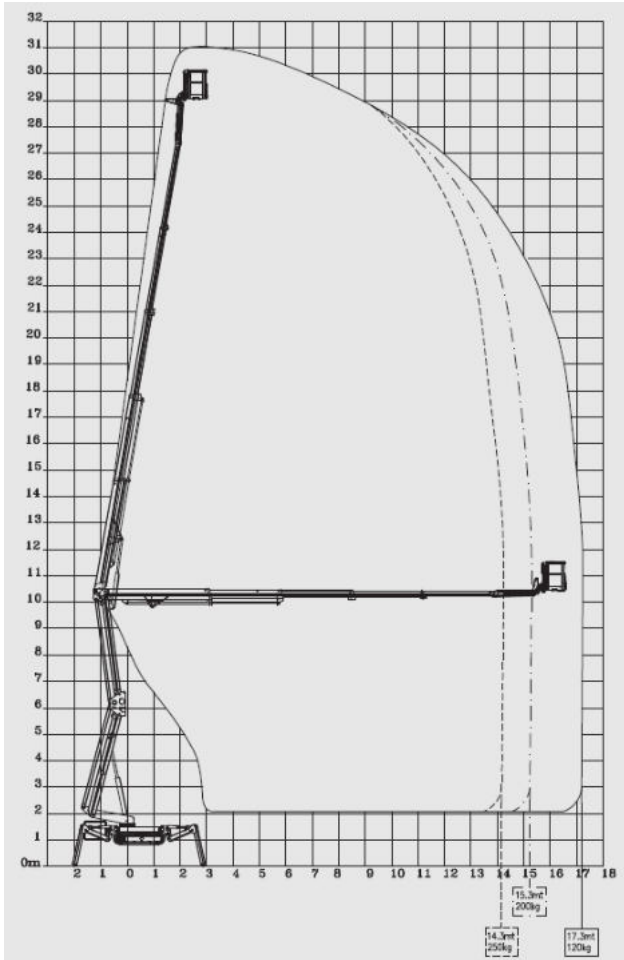
Spezial-AB (Hybrid)

SP 310 GT HK

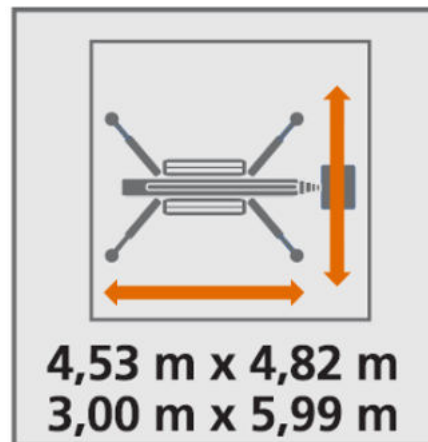
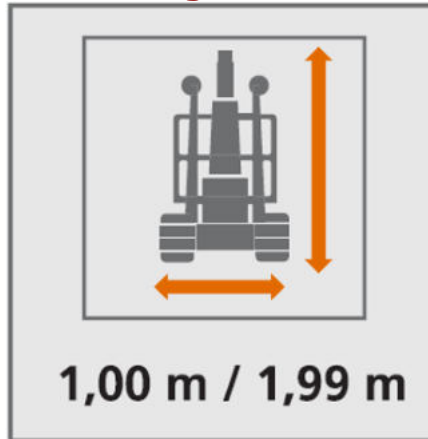
(3/4) Technische Zeichnungen

Die SP 310 GT HK erreicht große Höhen an unzugänglichen Orten. Durch ihr kleines Abmaß und kraftvolles Gummiraupenfahrwerk eignet sie sich bestens für enge Zufahrten und empfindliche Böden im Innen- sowie für unwegsames Gelände im Außenbereich. Kommen Sie mit weiteren Fragen auf uns zu! Wir beraten Sie gerne!

Arbeitsbereich von der Seite aus betrachtet



Abmessungen



Spezial-AB (Hybrid) SP 310 GT HK (4/4) Einsatzfotos

Die SP 310 GT HK erreicht große Höhen an unzugänglichen Orten. Durch ihr kleines Abmaß und kraftvolles Gummiraupenfahrwerk eignet sie sich bestens für enge Zufahrten und empfindliche Böden im Innen- sowie für unwegsames Gelände im Außenbereich. Kommen Sie mit weiteren Fragen auf uns zu! Wir beraten Sie gerne!



Quelle: Herstellerfotos