

Unser Gerät für Sie! Informationen und technische Daten



Spezial-AB (Hybrid) SP 300 T HK (1/4) Überblick

Die SP 300 T HK wurde konzipiert für das Erreichen von großen Höhen an unzugänglichen Einsatzorten, sei es bedingt durch unwegsames Gelände, empfindliche Böden oder schmale Durchgänge. Sie ist geeignet für Innen- wie für Außen-einsätze. Kommen Sie mit weiteren Fragen auf uns zu! Wir beraten Sie gerne!

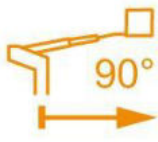
Das Wichtigste auf einen Blick

30,0m



Arbeitshöhe

15,7m



Seitliche
Reichweite

NA



Gelenkpunkt



Die Vorteile für Sie

- Sehr kompakte Bauweise
- Hybrid-Ketten-Antrieb mit geringer Flächenbelastung
- Variable Abstützung für ideale Raumausnutzung
- Zusätzliche Kabelfernbedienung als vollständiges Bedienpult
- Drehbarer Arbeitskorb

Häufige Anwendungsgebiete

- Garten- und Landschaftsbau
- Gebäudemanagement
- Industrie
- Handwerk
- Baugewerbe

**Kommen Sie gerne mit
weiteren Fragen auf uns zu!
Wir beraten Sie gerne
persönlich! Wenn Sie mögen,
sogar direkt bei Ihnen vor Ort.**

Zentrale Kundenberatung

Baukauer Straße 48
44653 Herne

Telefon: 02323 / 922 300
Telefax: 02323 / 922 30 – 20
Email: beratung@berteit.de

Spezial-AB (Hybrid) SP 300 T HK (2/4) Technische Daten

Die SP 300 T HK wurde konzipiert für das Erreichen von großen Höhen an unzugänglichen Einsatzorten, sei es bedingt durch unwegsames Gelände, empfindliche Böden oder schmale Durchgänge. Sie ist geeignet für Innen- wie für Außen-einsätze. Kommen Sie mit weiteren Fragen auf uns zu! Wir beraten Sie gerne!

Technische Daten

	Arbeitshöhe	30,0 m		Leergewicht	4.225 Kg
	Plattformhöhe	28,0 m		Steigfähigkeit	17° / 30%
	Seitliche Reichweite	15,7 m		Zulässige Aufstellneigung	17° / 30%
	Gelenkpunkt / Übergreifhöhe	NA		Horizontaler Schwenkbereich Mast	2 x 225°
	Länge	7,2 m		Korbarmdrehung (vertikal / horizontal)	NA / NA°
	Höhe	1,98 m		Horizontale Korbdrehung	2 x 90°
	Breite	1,58 m		Bodendruck (unter Abstützteller / Fahren)	26 kN / 3,7 kN/m ²
	Plattformgröße (normal)	1,20 x 0,80 m		Zulassungsbereich	Innen & Außen
	Zulässige Personen#	2	 	Antrieb	Hybrid
	Tragkraft	200 Kg		Bereifung	Kette nicht markierend

Sonstige technische Ausstattung

- Kraftvolles, nicht markierendes Kettenfahrwerk mit hydraulischem Bremssystem und individueller Höhenverstellung
- Emissionsfreier Elektroantrieb kombiniert mit Diesel
- Punktgenaues Manövrieren über feinfühlig elektrohydraulische Kabelsteuerung
- Außermittig angebrachter, um 180° drehbarer Arbeitskorb für zusätzliche Flexibilität
- Variables Abstützsystem
- 230 V/16 A Steckdose im Arbeitskorb
- Steckbarer Arbeitskorb, Anschlagpunkte für Sicherheitsgurte & Ablage
- Coming Home Funktion

Andere Kunden fragen zu diesem Gerät oft auch noch folgendes an

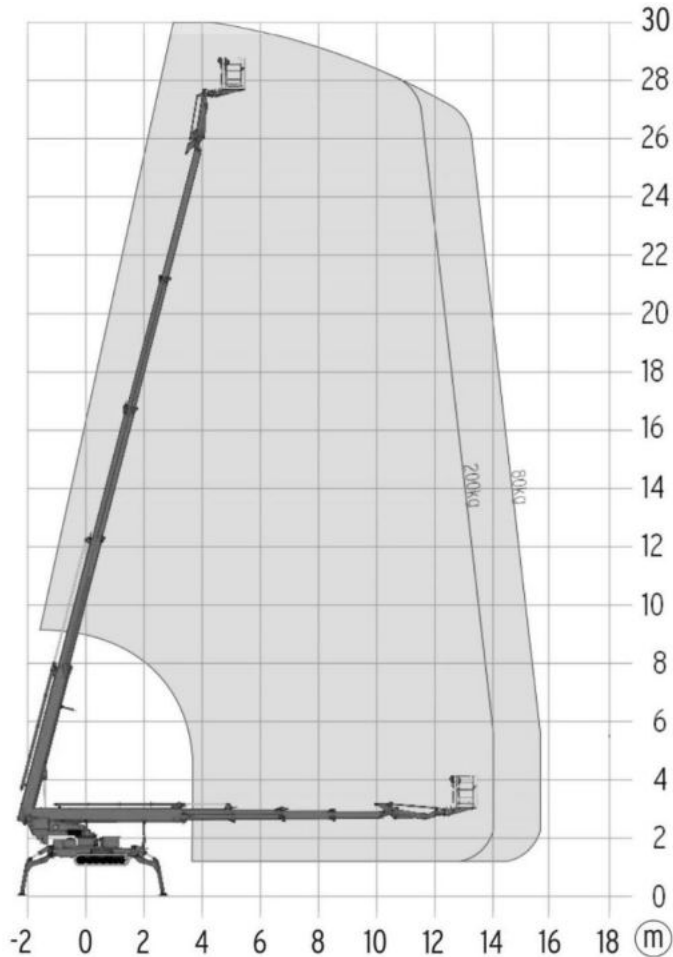
- Verkauf von Schutzausrüstung (PSA)
- Schulungen von Mitarbeitern

Alle technischen Details basieren auf Herstellerangaben.

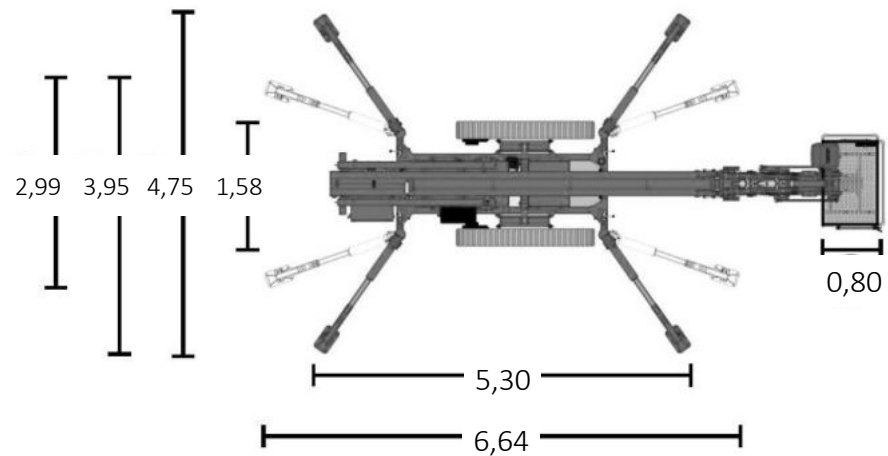
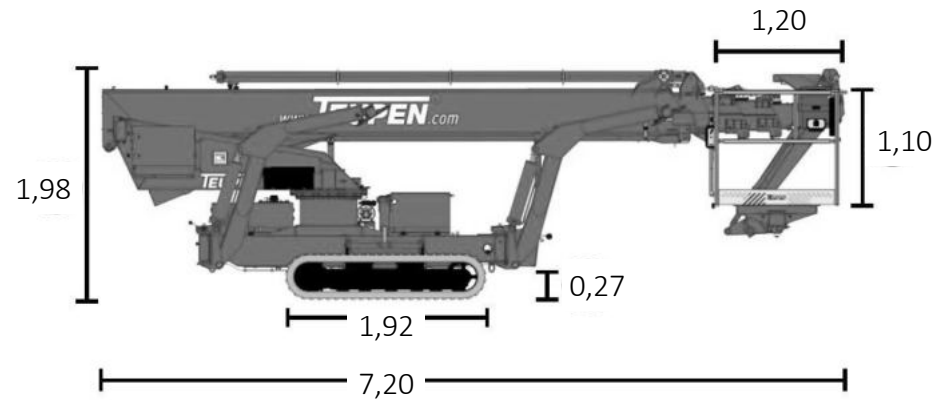
Spezial-AB (Hybrid) SP 300 T HK (3/4) Technische Zeichnungen

Die SP 300 T HK wurde konzipiert für das Erreichen von großen Höhen an unzugänglichen Einsatzorten, sei es bedingt durch unwegsames Gelände, empfindliche Böden oder schmale Durchgänge. Sie ist geeignet für Innen- wie für Außen-einsätze. Kommen Sie mit weiteren Fragen auf uns zu! Wir beraten Sie gerne!

Arbeitsbereich von der Seite aus betrachtet



Abmessungen



In m

Spezial-AB (Hybrid) SP 300 T HK (4/4) Einsatzfotos

Die SP 300 T HK wurde konzipiert für das Erreichen von großen Höhen an unzugänglichen Einsatzorten, sei es bedingt durch unwegsames Gelände, empfindliche Böden oder schmale Durchgänge. Sie ist geeignet für Innen- wie für Außen-einsätze. Kommen Sie mit weiteren Fragen auf uns zu! Wir beraten Sie gerne!

