

# *Unser Gerät für Sie!* Informationen und technische Daten



## **Spezial-AB (Hybrid)** **SP 210 GT HK** (1/4) Überblick

*Die SP 210 GT HK erreicht selbst die unzugänglichsten Einsatzorte. Sie kombiniert die Vorteile aller Geräteklassen – eine extrem kompakte Bauweise, geringes Gewicht, einen Gelenkteleskop, abriebfesten Gummikettenantrieb, Hybrid-Antrieb. Kommen Sie mit weiteren Fragen auf uns zu! Wir beraten Sie gerne!*

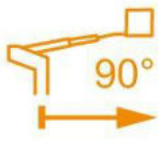
### **Das Wichtigste auf einen Blick**

**21,0m**



Arbeitshöhe

**12,0m**



Seitliche  
Reichweite

**9,4m**



Gelenkpunkt

### **Die Vorteile für Sie**

- Sehr kompakte Bauweise
- Hybrid-Ketten-Antrieb mit geringer Flächenbelastung
- Variable Abstützung für ideale Raumausnutzung
- Zusätzliche Kabelfernbedienung als vollständiges Bedienpult
- Drehbarer Arbeitskorb

### **Häufige Anwendungsgebiete**

- Garten- und Landschaftsbau
- Gebäudemanagement
- Industrie
- Handwerk
- Baugewerbe

***Kommen Sie gerne mit  
weiteren Fragen auf uns zu!***

***Wir beraten Sie gerne  
persönlich! Wenn Sie mögen,  
sogar direkt bei Ihnen vor Ort.***

### **Zentrale Kundenberatung**

Baukauer Straße 48  
44653 Herne

Telefon: 02323 / 922 300  
Telefax: 02323 / 922 30 – 20  
Email: [beratung@berteit.de](mailto:beratung@berteit.de)

## Spezial-AB (Hybrid) SP 210 GT HK (2/4) Technische Daten

Die SP 210 GT HK erreicht selbst die unzugänglichsten Einsatzorte. Sie kombiniert die Vorteile aller Geräteklassen – eine extrem kompakte Bauweise, geringes Gewicht, einen Gelenkteleskop, abriebfesten Gummikettenantrieb, Hybrid-Antrieb. Kommen Sie mit weiteren Fragen auf uns zu! Wir beraten Sie gerne!

### Technische Daten

	Arbeitshöhe	21,0 m		Leergewicht	3.000 Kg
	Plattformhöhe	19,0 m		Steigfähigkeit	17° / 30%
	Seitliche Reichweite	12,0 m		Zulässige Aufstellneigung	17° / 30%
	Gelenkpunkt / Übergreifhöhe	9,4 m		Horizontaler Schwenkbereich Mast	2 x 225°
	Länge	6,4 m		Korbarmdrehung (vertikal / horizontal)	NA / NA°
	Höhe	1,99 m		Horizontale Korbdrehung	2 x 90°
	Breite	0,98 m		Bodendruck (unter Abstützteller / Fahren)	23,7 kN / 4,64 kN/m <sup>2</sup>
	Plattformgröße (normal)	1,20 x 0,80 m		Zulassungsbereich	Innen & Außen
	Zulässige Personen#	2		Antrieb	Hybrid
	Tragkraft	250 Kg		Bereifung	Kette nicht markierend

### Sonstige technische Ausstattung

- Kraftvolles, nicht markierendes Kettenfahrwerk mit hydraulischem Bremssystem und individueller Höhenverstellung
- Emissionsfreier Elektroantrieb kombiniert mit Diesel
- Punktgenaues Manövrieren über feinfühligere elektrohydraulische Kabelsteuerung
- Variables Abstützsystem
- Teleskopierbarer Unter- & Oberarm, parallelgeführter Arbeitskorb mit elektrohydraulischer Nivellierung
- Außermittig angebrachter, um 180° drehbarer Arbeitskorb für zusätzliche Flexibilität
- 230 V/16 A Steckdose im Arbeitskorb
- Steckbarer Arbeitskorb, Anschlagpunkte für Sicherheitsgurte & Ablage
- Coming Home Funktion

**Andere Kunden fragen zu diesem Gerät oft auch noch folgendes an**

- Verkauf von Schutzausrüstung (PSA)
- Schulungen von Mitarbeitern

Alle technischen Details basieren auf Herstellerangaben.

## Spezial-AB (Hybrid)

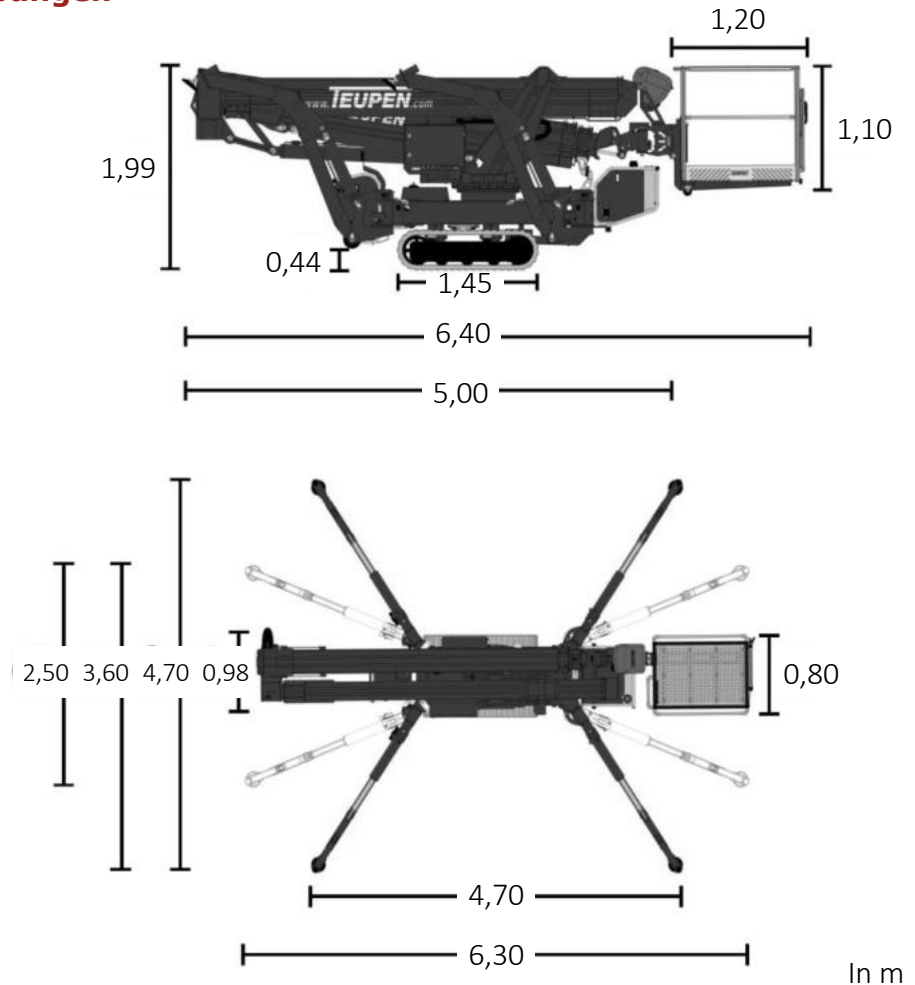
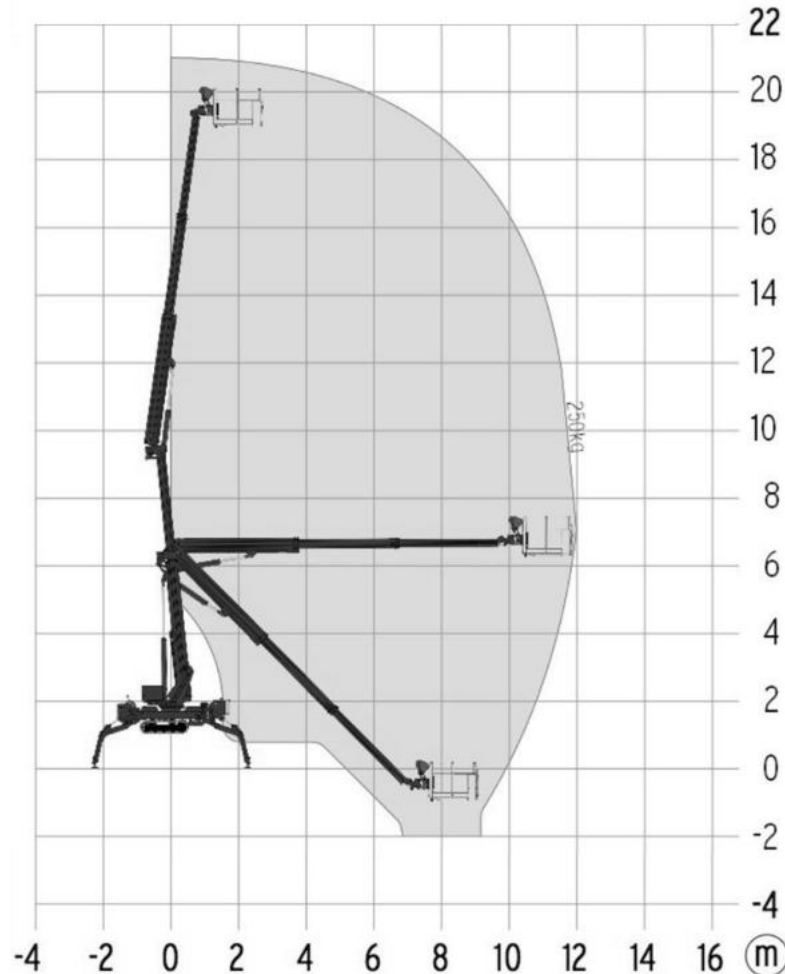
### SP 210 GT HK

#### (3/4) Technische Zeichnungen

Die SP 210 GT HK erreicht selbst die unzugänglichsten Einsatzorte. Sie kombiniert die Vorteile aller Geräteklassen – eine extrem kompakte Bauweise, geringes Gewicht, einen Gelenkteleskop, abriebfesten Gummikettenantrieb, Hybrid-Antrieb. Kommen Sie mit weiteren Fragen auf uns zu! Wir beraten Sie gerne!

#### Arbeitsbereich von der Seite aus betrachtet

#### Abmessungen



## **Spezial-AB (Hybrid)** **SP 210 GT HK** (4/4) Einsatzfotos

*Die SP 210 GT HK erreicht selbst die unzugänglichsten Einsatzorte. Sie kombiniert die Vorteile aller Geräteklassen – eine extrem kompakte Bauweise, geringes Gewicht, einen Gelenkteleskop, abriebfesten Gummikettenantrieb, Hybrid-Antrieb. Kommen Sie mit weiteren Fragen auf uns zu! Wir beraten Sie gerne!*

