

Unser Gerät für Sie! Informationen und technische Daten



Scheren-AB (Innen) S 99s E (1/3) Überblick

Die S 99s E darf aufgrund ihrer schmalen Baubreite mit nur 81cm und hohen Arbeitshöhe von bis zu 9,9m nur in Innenräumen genutzt werden. Dafür passt sie aber auch durch die meisten Standardtüren. Ihr kleiner Wenderadius macht sie sehr wendig. Kommen Sie mit weiteren Fragen auf uns zu! Wir beraten Sie gerne!

Das Wichtigste auf einen Blick

9,9m



Arbeitshöhe

Elektro



Antrieb

227Kg



Traglast

Die Vorteile für Sie

- Kleiner Wenderadius mit nur 2,12m
- Passt durch die meisten Standardtüren
- Verfahrbar in voller Höhe und mit voller Nennlast
- Abriebfeste Reifen

Häufige Anwendungsgebiete

- Industrie
- Handwerk
- Baugewerbe
- Gebäude-Management
- Messe / Messebau



**Kommen Sie gerne mit
weiteren Fragen auf uns zu!
Wir beraten Sie gerne
persönlich! Wenn Sie mögen,
sogar direkt bei Ihnen vor Ort.**

Zentrale Kundenberatung

Baukauer Straße 48
44653 Herne

Telefon: 02323 / 922 300
Telefax: 02323 / 922 30 – 20
Email: beratung@berreit.de

Scheren-AB (Innen)

S 99s E

(2/3) Technische Daten

Die S 99s E darf aufgrund ihrer schmalen Baubreite mit nur 81cm und hohen Arbeitshöhe von bis zu 9,9m nur in Innenräumen genutzt werden. Dafür passt sie aber auch durch die meisten Standardtüren. Ihr kleiner Wenderadius macht sie sehr wendig. Kommen Sie mit weiteren Fragen auf uns zu! Wir beraten Sie gerne!

Technische Daten

	Arbeitshöhe	9,93 m		Leergewicht	2.504 Kg
	Plattformhöhe	7,93 m		Steigfähigkeit	17° / 30%
	Länge	2,44 m		Aufstellneigung (seitlich / längs)	1,5° / 2,5°
	Höhe (eingefahren / Gelände abgeklappt)	2,26 / 1,91 m		Bodenfreiheit (ohne / mit ausgefahrenem Lochschutz)	89 / 19 mm
	Breite	0,81 m		Wenderadius -Außen	2,12 m
	Plattformgröße (normal)	2,26 x 0,79 m		Stützen	Nein
	Plattform-Verlängerung	0,89 m		Zulassungsbereich	Innen
	Zulässige Personen#	2		Antrieb	Elektro
	Tragkraft	227 Kg		Bereifung	Ohne Profil (nicht markierend)

Sonstige technische Ausstattung

- Proportionalsteuerung
- 113Kg Tragfähigkeit auf Ausschub
- 0,8 – 3,5 km/h Fahrgeschwindigkeit
- In voller Höhe verfahrbar
- 15 x 5 x 11 1/4 Inch Vollgummireifen
- 12,87Kg/cm² Reifenkontaktdruck
- Befestigungspunkte für Auffanggurte
- Neigungswinkelschalter mit akustischem Alarm
- Senkalarm und Hupe
- Zertifizierte Lasten-Überwachung
- Kranösen

Andere Kunden fragen zu diesem Gerät oft auch noch folgendes an

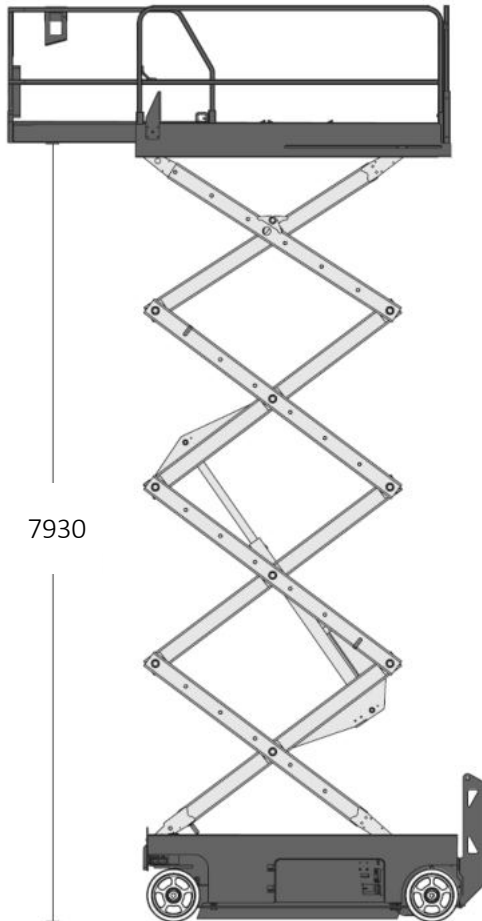
- Verkauf von PSA / Sicherheitsgeschirr
- Schulungen von Mitarbeitern

Alle technischen Details basieren auf Herstellerangaben.

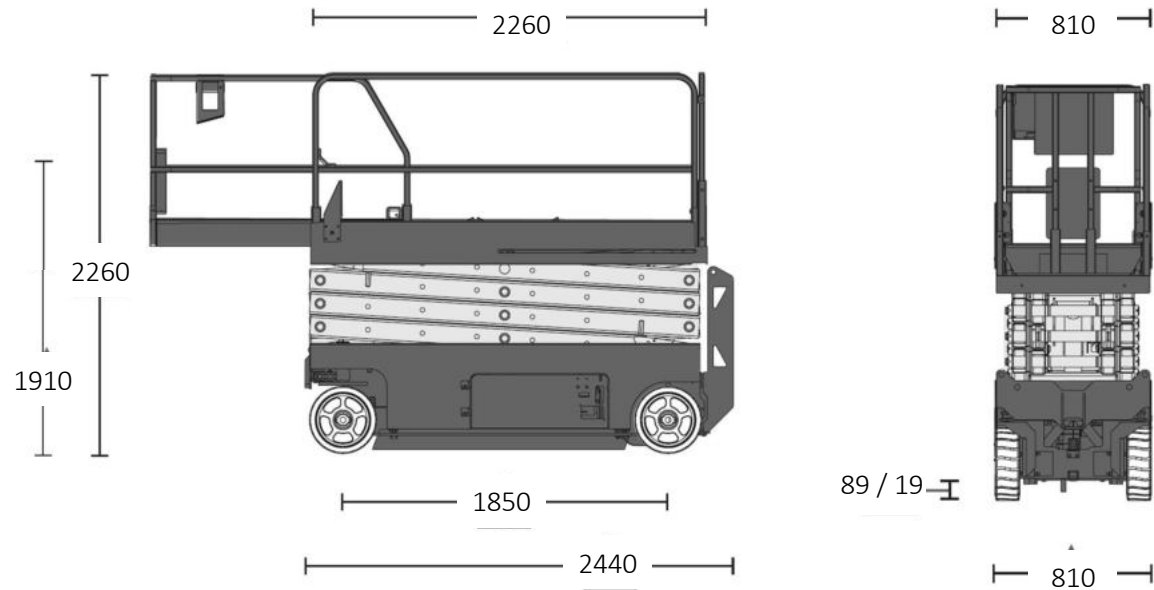
Scheren-AB (Innen) S 99s E (3/3) Technische Zeichnungen

Die S 99s E darf aufgrund ihrer schmalen Baubreite mit nur 81cm und hohen Arbeitshöhe von bis zu 9,9m nur in Innenräumen genutzt werden. Dafür passt sie aber auch durch die meisten Standardtüren. Ihr kleiner Wenderadius macht sie sehr wendig. Kommen Sie mit weiteren Fragen auf uns zu! Wir beraten Sie gerne!

Arbeitsbereich von der Seite aus betrachtet



Abmessungen



in mm