

Unser Gerät für Sie! Informationen und technische Daten



Scheren-AB (Innen & bed. Außen) S 99b E (1/3) Überblick

Die S 99b E überzeugt insbesondere mit ihrer enormen Tragkraft. Sie kann im Innen- wie im Außenbereich 2 Personen + 274 Kg mitgeführte Geräte tragen. Ihre Abmessungen sind dennoch so kompakt, dass sie durch die meisten Standard-doppeltüren. Kommen Sie mit weiteren Fragen auf uns zu! Wir beraten Sie gerne!

Das Wichtigste auf einen Blick

9,9m



Arbeitshöhe

Elektro



Antrieb

454Kg



Traglast

Die Vorteile für Sie

- Sehr hohe Tragkraft für diese Maschinenklasse
- Passt mit abgeklapptem Geländer durch Standarddoppeltüren
- Abriebfeste Reifen
- Kleiner Wenderadius

Häufige Anwendungsgebiete

- Industrie
- Handwerk
- Baugewerbe
- Gebäude-Management
- Messe / Messebau



**Kommen Sie gerne mit
weiteren Fragen auf uns zu!
Wir beraten Sie gerne
persönlich! Wenn Sie mögen,
sogar direkt bei Ihnen vor Ort.**

Zentrale Kundenberatung

Baukauer Straße 48
44653 Herne

Telefon: 02323 / 922 300
Telefax: 02323 / 922 30 – 20
Email: beratung@bertheit.de

Scheren-AB (Innen & bed. Außen) S 99b E (2/3) Technische Daten

Die S 99b E überzeugt insbesondere mit ihrer enormen Tragkraft. Sie kann im Innen- wie im Außenbereich 2 Personen + 274 Kg mitgeführte Geräte tragen. Ihre Abmessungen sind dennoch so kompakt, dass sie durch die meisten Standard-doppeltüren. Kommen Sie mit weiteren Fragen auf uns zu! Wir beraten Sie gerne!

Technische Daten

	Arbeitshöhe	9,92 m		Leergewicht	2,447 Kg
	Plattformhöhe	7,92 m		Steigfähigkeit	17° / 30°
	Länge	2,41 m		Aufstellneigung (seitlich / längs)	3,0° / 3,0°
	Höhe (eingefahren / Geländer abgeklappt)	2,25 / 1,66 m		Bodenfreiheit (ohne / mit ausgefahrenem Lochschutz)	102 / 19 mm
	Breite	1,17 m		Wenderadius -Außen	2,29 m
	Plattformgröße (normal)	2,26 x 1,15 m		Stützen	Nein
	Plattform-Verlängerung	0,99 m		Zulassungsbereich	Innen & bedingt außen
	Zulässige Personen# (Innen / Außen)	2 / 2		Antrieb	Elektro
	Tragkraft (Innen / Außen)	454 / 454 Kg		Bereifung	Leicht profiliert (nicht markierend)

Sonstige technische Ausstattung

- Proportionalsteuerung
- 30/38 Sekunden Hub- und Senkzeit
- 0,8 – 3,5 km/h Fahrgeschwindigkeit
- 17,63Kg/cm² Reifenkontaktdruck
- 15 x 5 x 11 1/4 Inch Vollgummireifen
- Befestigungspunkte für Auffanggurte
- Neigungswinkelschalter mit akustischem Alarm
- Senkalarm und Hupe
- Zertifizierte Lasten-Überwachung
- Kranösen

Andere Kunden fragen zu diesem Gerät oft auch noch folgendes an

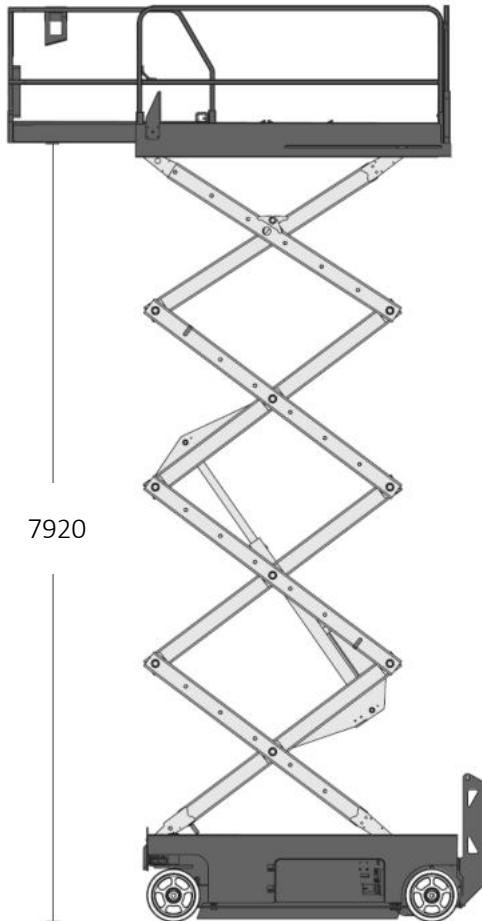
- Verkauf von PSA / Sicherheitsgeschirr
- Schulungen von Mitarbeitern

Alle technischen Details basieren auf Herstellerangaben.

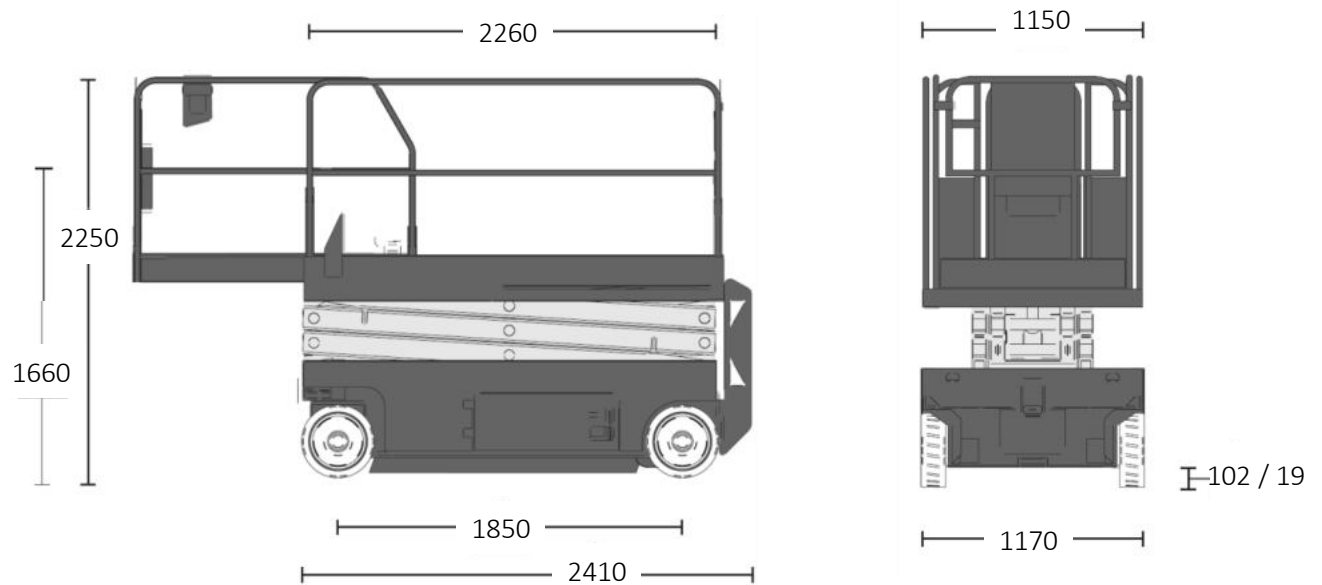
Scheren-AB (Innen & bed. Außen) S 99b E (3/3) Technische Zeichnungen

Die S 99b E überzeugt insbesondere mit ihrer enormen Tragkraft. Sie kann im Innen- wie im Außenbereich 2 Personen + 274 Kg mitgeführte Geräte tragen. Ihre Abmessungen sind dennoch so kompakt, dass sie durch die meisten Standard-doppeltüren. Kommen Sie mit weiteren Fragen auf uns zu! Wir beraten Sie gerne!

Arbeitsbereich von der Seite aus betrachtet



Abmessungen



in mm