

# *Unser Gerät für Sie!* Informationen und technische Daten



## Scheren-AB (Innen)

### S 171 E

#### (1/3) Überblick

Die S 171 E ist dank ihrer relativ kompakten Bauweise das richtige Gerät für direkt anfahrbare Arbeitsbereiche in großen Höhen bis zu 17m im Innenbereich. Die nicht markierenden Reifen und das geringe Eigengewicht schonen den Boden. Kommen Sie mit weiteren Fragen auf uns zu! Wir beraten Sie gerne!

#### Das Wichtigste auf einen Blick

**17,1m**



Arbeitshöhe

**Elektro**



Antrieb

**400Kg**



Traglast

#### Die Vorteile für Sie

- Sehr schmale Baubreite
- Relativ geringes Eigengewicht
- Nicht markierende Reifen
- Emissionsfreier Elektroantrieb
- Not- bzw. Bodenbedienung elektrisch und manuell
- Gewichtsüberwachung der Plattform und des Scherensystems
- Zuschaltbarer Kraftgang

#### Häufige Anwendungsgebiete

- Industrie
- Handwerk
- Baugewerbe
- Gebäude-Management
- Messe / Messebau



**Kommen Sie gerne mit  
weiteren Fragen auf uns zu!  
Wir beraten Sie gerne  
persönlich! Wenn Sie mögen,  
sogar direkt bei Ihnen vor Ort.**

#### Zentrale Kundenberatung

Baukauer Straße 48  
44653 Herne

Telefon: 02323 / 922 300  
Telefax: 02323 / 922 30 – 20  
Email: [beratung@bertheit.de](mailto:beratung@bertheit.de)

## Scheren-AB (Innen)

### S 171 E

#### (2/3) Technische Daten

Die S 171 E ist dank ihrer relativ kompakten Bauweise das richtige Gerät für direkt anfahrbare Arbeitsbereiche in großen Höhen bis zu 17m im Innenbereich. Die nicht markierenden Reifen und das geringe Eigengewicht schonen den Boden. Kommen Sie mit weiteren Fragen auf uns zu! Wir beraten Sie gerne!

#### Technische Daten

	Arbeitshöhe	17,10 m		Leergewicht	5.710 Kg
	Plattformhöhe	15,10 m		Steigfähigkeit	14° / 25%
	Länge	3,28 m		Aufstellneigung (seitlich / längs)	1,5° / 1,5°
	Höhe (eingefahren / Geländer abgeklappt)	3,24 / 2,26 m		Bodenfreiheit (ohne / mit ausgefahrenem Lochschutz)	150 / 30 mm
	Breite	1,22 m		Wenderadius -Außen	2,97 m
	Plattformgröße (normal)	2,90 x 1,19 m		Stützen	Nein
	Plattform-Verlängerung	1,00 m		Zulassungsbereich	Innen
	Zulässige Personen#	2		Antrieb	Elektro
	Tragkraft	400 Kg		Bereifung	Leicht profiliert Nicht markierend

#### Sonstige technische Ausstattung

- 150 Kg Tragkraft auf Ausschub
- 0,3 – 2,4 km/h Fahrgeschwindigkeit
- Proportionalsteuerung mit Soft-Anlauffunktion
- Optische Anzeige aller Funktionen
- Batterie Tiefenendladeschutz
- Pufferbetriebsfähiges Ladegerät – die Maschine kann beim Laden betrieben werden
- Scherenschutz nach UVV/VGB 14
- Stoßkanten an allen Seiten
- Neigungsalarm
- Steuerpult mit Schnellstecksystem
- Kranhaken
- Festzurr- und Kranhebeösen
- 18 x 8 x 12 1/8 Reifen

#### Andere Kunden fragen zu diesem Gerät oft auch noch folgendes an

- Verkauf von PSA / Sicherheitsgeschirr
- Schulungen von Mitarbeitern

Alle technischen Details basieren auf Herstellerangaben.

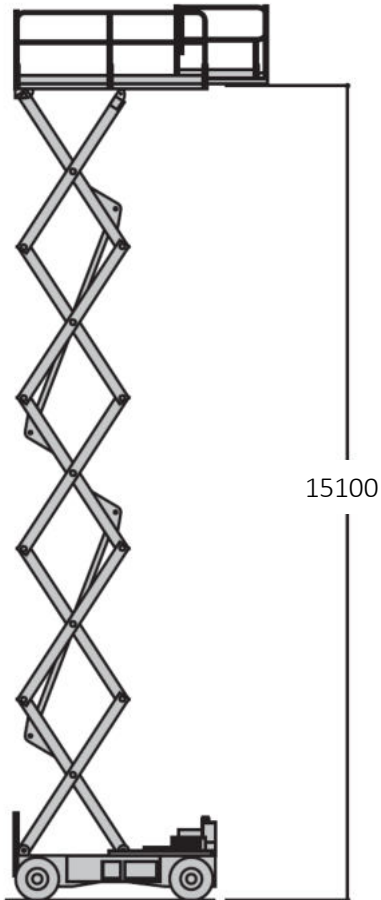
## Scheren-AB (Innen)

### S 171 E

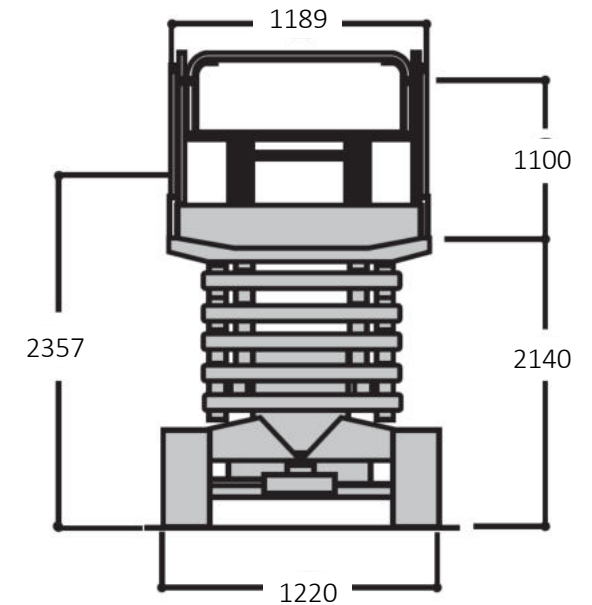
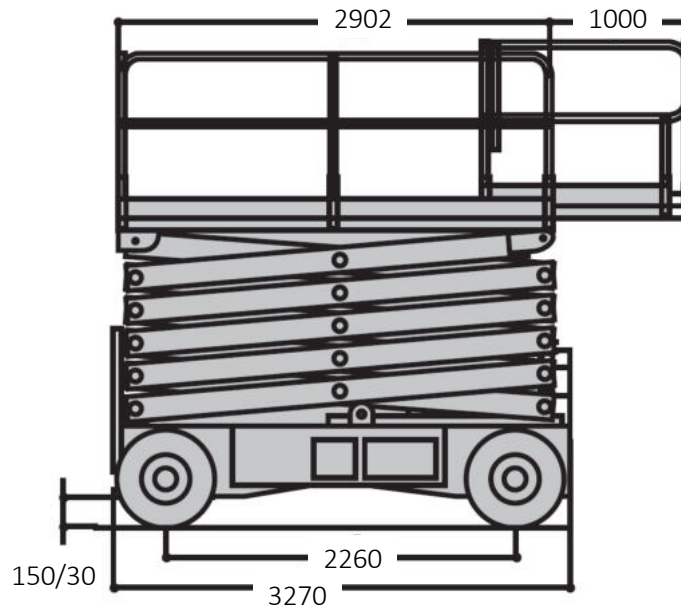
### (3/3) Technische Zeichnungen

Die S 171 E ist dank ihrer relativ kompakten Bauweise das richtige Gerät für direkt anfahrbare Arbeitsbereiche in großen Höhen bis zu 17m im Innenbereich. Die nicht markierenden Reifen und das geringe Eigengewicht schonen den Boden. Kommen Sie mit weiteren Fragen auf uns zu! Wir beraten Sie gerne!

#### Arbeitsbereich von der Seite aus betrachtet



#### Abmessungen



in mm