

# *Unser Gerät für Sie!* Informationen und technische Daten



## Scheren-AB (Innen & bed. Außen) S 170b E (1/3) Überblick

Mit der S 170b E können emissionsfrei sehr hohe Arbeitsbereiche bis 17m im Innen- sowie im befestigten Außenbereich erreicht werden. Die sehr große Plattform bietet ausreichend Bewegungsfreiheit sowie Platz für mitgeführte Materialien. Kommen Sie mit weiteren Fragen auf uns zu! Wir beraten Sie gerne!

### Das Wichtigste auf einen Blick

17,0m



Arbeitshöhe

Elektro



Antrieb

400Kg



Traglast

### Die Vorteile für Sie

- Kann sowohl im Innen- als auch im befestigten Außenbereich eingesetzt werden
- Sehr große Plattform
- Abriebfeste Reifen
- Emissionsfreier Elektroantrieb
- Not- bzw. Bodenbedienung elektrisch und manuell
- Zuschaltbarer Kraftgang

### Häufige Anwendungsgebiete

- Industrie
- Handwerk
- Baugewerbe
- Gebäude-Management
- Messe / Messebau



**Kommen Sie gerne mit  
weiteren Fragen auf uns zu!  
Wir beraten Sie gerne  
persönlich! Wenn Sie mögen,  
sogar direkt bei Ihnen vor Ort.**

### Zentrale Kundenberatung

Baukauer Straße 48  
44653 Herne

Telefon: 02323 / 922 300  
Telefax: 02323 / 922 30 – 20  
Email: [beratung@berreit.de](mailto:beratung@berreit.de)

## Scheren-AB (Innen & bed. Außen) S 170b E (2/3) Technische Daten

Mit der S 170b E können emissionsfrei sehr hohe Arbeitsbereiche bis 17m im Innen- sowie im befestigten Außenbereich erreicht werden. Die sehr große Plattform bietet ausreichend Bewegungsfreiheit sowie Platz für mitgeführte Materialien. Kommen Sie mit weiteren Fragen auf uns zu! Wir beraten Sie gerne!

### Technische Daten

	Arbeitshöhe	17,03 m		Leergewicht	5.120 Kg
	Plattformhöhe	15,03 m		Steigfähigkeit	14° / 25%
	Länge	3,18 m		Aufstellneigung (seitlich / längs)	1,5° / 1,5°
	Höhe (eingefahren / Geländer abgeklappt)	3,06 / 2,21 m		Bodenfreiheit (ohne / mit ausgefahrenem Lochschutz)	150 / 30 mm
	Breite	1,61 m		Wenderadius -Außen	3,20 m
	Plattformgröße (normal)	3,08 x 1,58 m		Stützen	Nein
	Plattform-Verlängerung	1,00 m		Zulassungsbereich	Innen
	Zulässige Personen#	2		Antrieb	Elektro
	Tragkraft	400 Kg		Bereifung	Leicht profiliert Nicht markierend

### Sonstige technische Ausstattung

- 150 Kg Tragkraft auf Ausschub
- 0,3 – 2,4 km/h Fahrgeschwindigkeit
- Proportionalsteuerung mit Soft-Anlauffunktion
- Optische Anzeige aller Funktionen
- Batterie Tiefenendladeschutz
- Pufferbetriebsfähiges Ladegerät – die Maschine kann beim Laden betrieben werden
- Scherenschutz nach UVV/VGB 14
- Stoßkanten an allen Seiten
- Neigungsalarm
- Steuerpult mit Schnellstecksystem
- Kranhaken
- Festzurr- und Kranhebeösen
- 12,5 m/s max. Windgeschwindigkeit

### Andere Kunden fragen zu diesem Gerät oft auch noch folgendes an

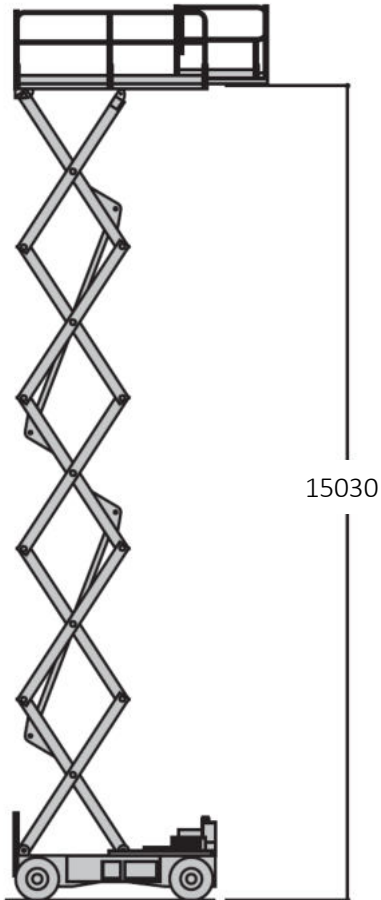
- Verkauf von PSA / Sicherheitsgeschirr
- Schulungen von Mitarbeitern

Alle technischen Details basieren auf Herstellerangaben.

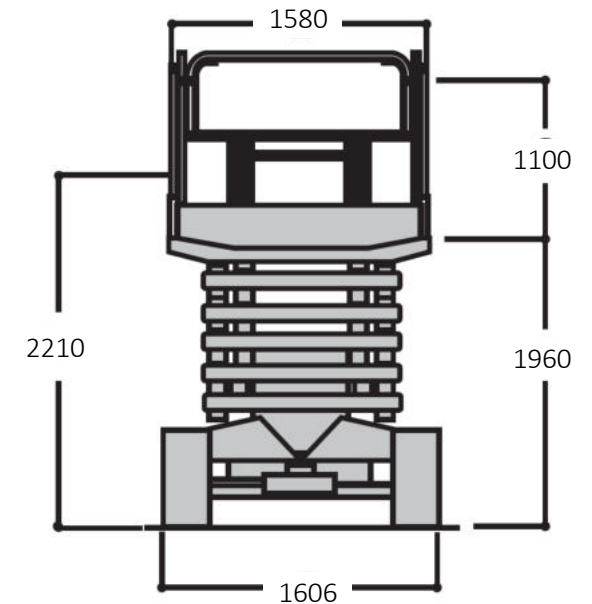
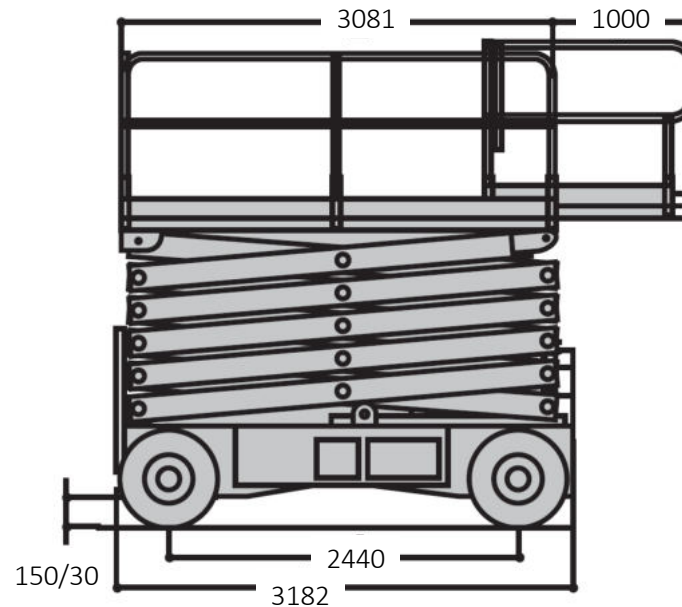
## Scheren-AB (Innen & bed. Außen) S 170b E (3/3) Technische Zeichnungen

Mit der S 170b E können emissionsfrei sehr hohe Arbeitsbereiche bis 17m im Innen- sowie im befestigten Außenbereich erreicht werden. Die sehr große Plattform bietet ausreichend Bewegungsfreiheit sowie Platz für mitgeführte Materialien. Kommen Sie mit weiteren Fragen auf uns zu! Wir beraten Sie gerne!

### Arbeitsbereich von der Seite aus betrachtet



### Abmessungen



in mm