

Unser Gerät für Sie! Informationen und technische Daten



Scheren-AB (Innen & Außen)

S 142 E+

(1/3) Überblick

Die S 142 E+ bietet hohe Unabhängigkeit von der lokalen Stromversorgung durch ihren on-board Generator. Die nicht markierenden Profilreifen sorgen für gute Performance im leichten Gelände. Selbst bei größeren Neigungen steht die Maschine sicher. Kommen Sie mit weiteren Fragen auf uns zu! Wir beraten Sie gerne!

Das Wichtigste auf einen Blick

14,2m



Arbeitshöhe

Elektro+



Antrieb

360Kg



Traglast



Die Vorteile für Sie

- Diesel-betriebenes Ladegerät sorgt für hohe Unabhängigkeit → grundsätzlich wird emissionsfrei gearbeitet, sollte mal keine Steckdose vorhanden sein, macht das auch nichts
- Große Plattform für ausreichend Bewegungsfreiraum
- Nicht markierende Profilreifen

Häufige Anwendungsgebiete

- Industrie
- Handwerk
- Baugewerbe
- Gebäude-Management
- Messe / Messebau

Kommen Sie gerne mit weiteren Fragen auf uns zu!

Wir beraten Sie gerne persönlich! Wenn Sie mögen, sogar direkt bei Ihnen vor Ort.

Zentrale Kundenberatung

Baukauer Straße 48
44653 Herne

Telefon: 02323 / 922 300
Telefax: 02323 / 922 30 – 20
Email: beratung@berteit.de

Scheren-AB (Innen & Außen)

S 142 E+

(2/3) Technische Daten

Die S 142 E+ bietet hohe Unabhängigkeit von der lokalen Stromversorgung durch ihren on-board Generator. Die nicht markierenden Profilreifen sorgen für gute Performance im leichten Gelände. Selbst bei größeren Neigungen steht die Maschine sicher. Kommen Sie mit weiteren Fragen auf uns zu! Wir beraten Sie gerne!

Technische Daten

	Arbeitshöhe	14,19 m		Leergewicht	5.665 Kg
	Plattformhöhe	12,19 m		Steigfähigkeit	19° / 35%
	Länge	3,07 m		Aufstellneigung (seitlich / längs)	3,0° / 5,0°
	Höhe (eingefahren / Gelände abgeklappt)	2,83 / 2,04 m		Bodenfreiheit	200 mm
	Breite	1,75 m		Wenderadius -Außen	4,88 m
	Plattformgröße (normal)	2,92 x 1,65 m		Stützen	Ja
	Plattform- Verlängerung	0,91 m		Zulassungsbereich	Innen & Außen
	Zulässige Personen#	2		Antrieb	Elektro-Allrad + Diesel- betriebenes Schnellladegerät
	Tragkraft	360 Kg		Bereifung	Profiliert (nicht markierend)

Sonstige technische Ausstattung

- Proportionale Antriebssteuerung mit Daumensteuerung
- Proportionaler Hub-/ Senkgeschwindigkeitsregler
- 60 Sekunden Hubgeschwindigkeit
- 120Kg max. Last auf Ausschub
- Anschnallöse für Sicherheitsgeschirr
- Lastüberwachungssystem
- Zwei auswählbare Fahrgeschwindigkeiten
- Automatische Traktionskontrolle
- Programmierbare "persönliche" Einstellungen
- Profiliert, nicht markierende Reifen sorgen für gute Leistungen auf unbefestigten Boden

Andere Kunden fragen zu diesem Gerät oft auch noch folgendes an

- Verkauf von PSA / Sicherheitsgeschirr
- Schulungen von Mitarbeitern

Alle technischen Details basieren auf Herstellerangaben.

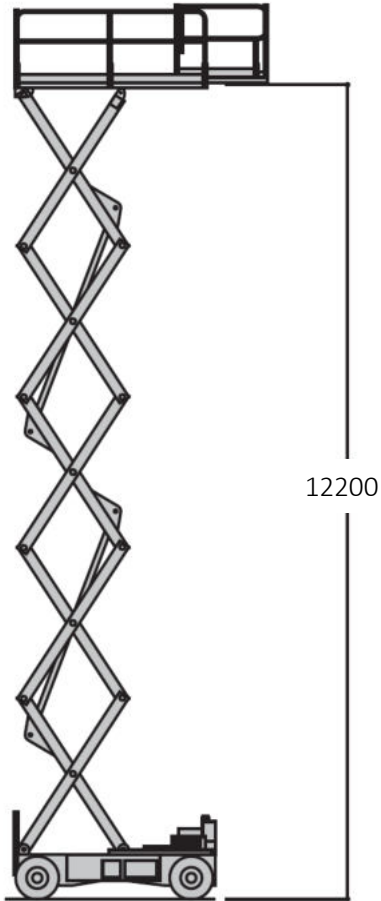
Scheren-AB (Innen & Außen)

S 142 E+

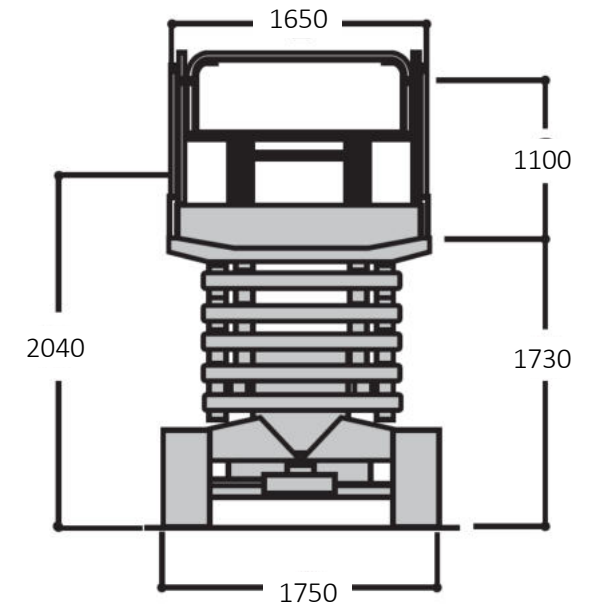
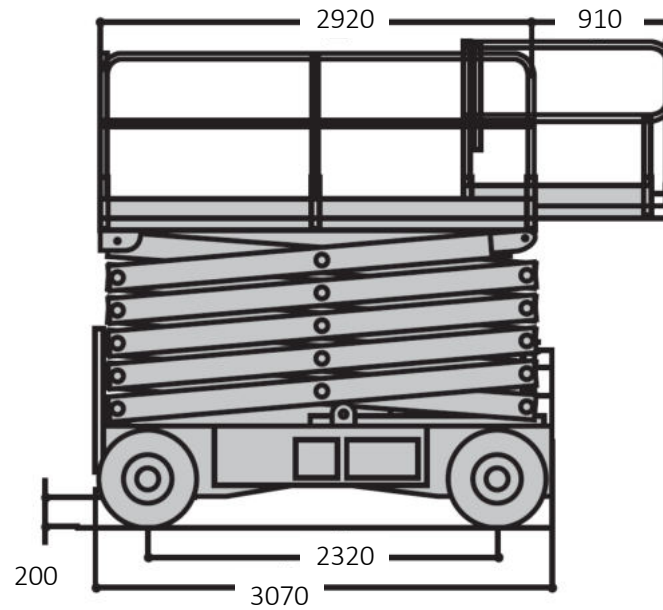
(3/3) Technische Zeichnungen

Die S 142 E+ bietet hohe Unabhängigkeit von der lokalen Stromversorgung durch ihren on-board Generator. Die nicht markierenden Profilreifen sorgen für gute Performance im leichten Gelände. Selbst bei größeren Neigungen steht die Maschine sicher. Kommen Sie mit weiteren Fragen auf uns zu! Wir beraten Sie gerne!

Arbeitsbereich von der Seite aus betrachtet



Abmessungen



in mm