

# *Unser Gerät für Sie!* Informationen und technische Daten



## Scheren-AB (Innen & bed. Außen) S 128s E (1/3) Überblick

Die S 128s E überzeugt mit ihrer sehr großen Plattform und sehr hohen Tragkraft bis 500Kg. Sie kann uneingeschränkt in Innenräumen eingesetzt werden, aber auch im befestigten Freibereich. Die Räder sind nicht markierend. Kommen Sie mit weiteren Fragen auf uns zu! Wir beraten Sie gerne!

### Das Wichtigste auf einen Blick

12,8m



Arbeitshöhe

Elektro



Antrieb

500Kg



Traglast



### Die Vorteile für Sie

- Extreme Tragkraft mit bis zu 500Kg
- Riesige Arbeitsplattform mit zusätzlichem Ausschub.
- Proportionalsteuerung
- Nicht markierende Reifen

### Häufige Anwendungsgebiete

- Industrie
- Handwerk
- Baugewerbe
- Gebäude-Management
- Messe / Messebau

**Kommen Sie gerne mit  
weiteren Fragen auf uns zu!  
Wir beraten Sie gerne  
persönlich! Wenn Sie mögen,  
sogar direkt bei Ihnen vor Ort.**

### Zentrale Kundenberatung

Baukauer Straße 48  
44653 Herne

Telefon: 02323 / 922 300  
Telefax: 02323 / 922 30 – 20  
Email: [beratung@berteit.de](mailto:beratung@berteit.de)

## Scheren-AB (Innen & bed. Außen) S 128s E (2/3) Technische Daten

Die S 128s E überzeugt mit ihrer sehr großen Plattform und sehr hohen Tragkraft bis 500Kg. Sie kann uneingeschränkt in Innenräumen eingesetzt werden, aber auch im befestigten Freibereich. Die Räder sind nicht markierend. Kommen Sie mit weiteren Fragen auf uns zu! Wir beraten Sie gerne!

### Technische Daten

	Arbeitshöhe	12,80 m		Leergewicht	4.710 Kg
	Plattformhöhe	10,80 m		Steigfähigkeit	14° / 25%
	Länge	3,50 m		Aufstellneigung (seitlich / längs)	2,5° / 2,5°
	Höhe (eingefahren / Geländer abgenommen)	2,72 / 1,85 m		Bodenfreiheit (ohne / mit ausgefahrenem Lochschutz)	150 / NA mm
	Breite	1,56 m		Wenderadius -Außen	3,10 m
	Plattformgröße (normal)	3,21 x 1,54 m		Stützen	Nein
	Plattform-Verlängerung	0,90 m		Zulassungsbereich	Innen & bedingt außen
	Zulässige Personen#	2		Antrieb	Elektro
	Tragkraft	500 Kg		Bereifung	Ohne Profil (nicht markierend)

### Sonstige technische Ausstattung

- Feinfühligke Proportionalsteuerung
- 0,9 – 3,2 km/h Fahrgeschwindigkeit
- 2 Räder hydraulisch gelenkt, 2 Räder mit hydraulischem Fahrtrieb und Lamellenbremse
- Bis zu 12,6 m/s Windgeschwindigkeit
- Neigungswinkelschalter mit akustischem Alarm
- Senkalarm und Hupe
- Geländer abnehmbar, dafür werden mindestens 2 Personen benötigt
- Bewährte Technik
- Abschlepp- und Kranösen
- Abnehmbares Bedienpult

### Andere Kunden fragen zu diesem Gerät oft auch noch folgendes an

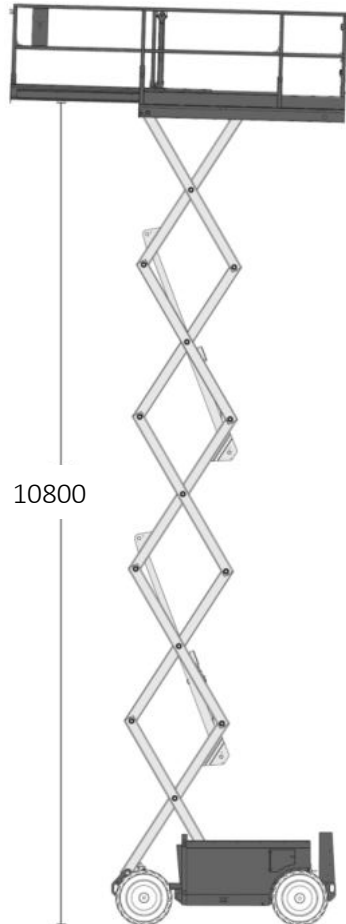
- Verkauf von PSA / Sicherheitsgeschirr
- Schulungen von Mitarbeitern

Alle technischen Details basieren auf Herstellerangaben.

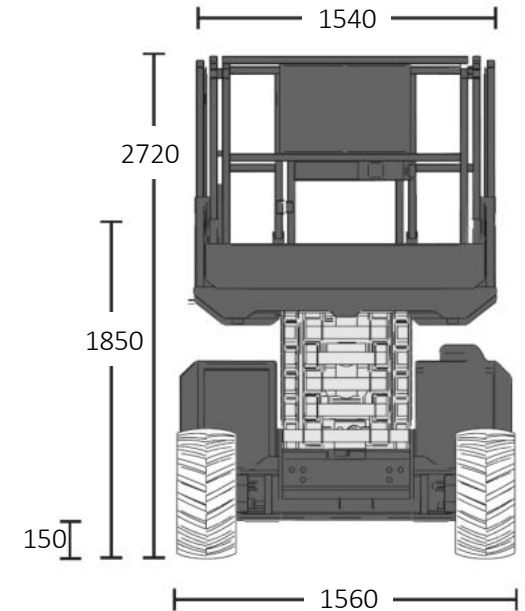
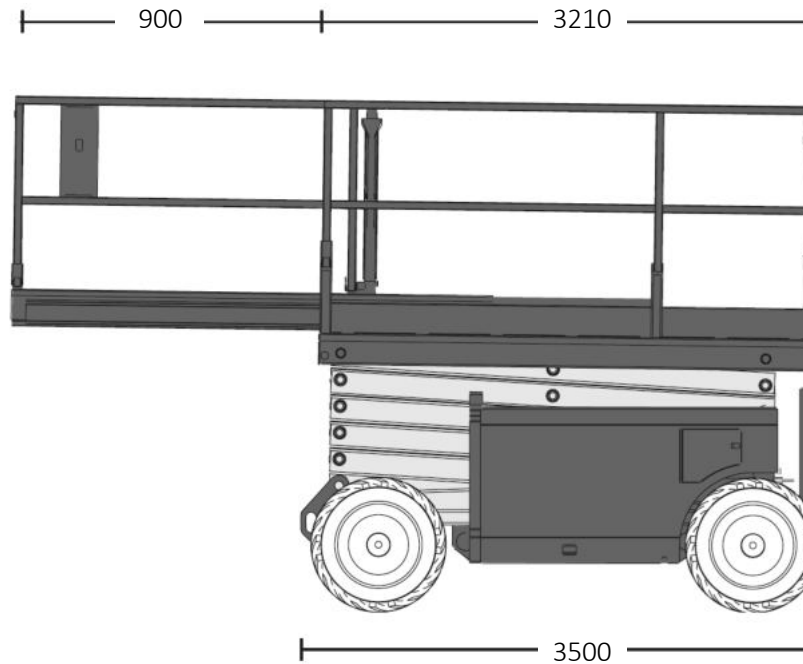
## Scheren-AB (Innen & bed. Außen) S 128s E (3/3) Technische Zeichnungen

Die S 128s E überzeugt mit ihrer sehr großen Plattform und sehr hohen Tragkraft bis 500Kg. Sie kann uneingeschränkt in Innenräumen eingesetzt werden, aber auch im befestigten Freibereich. Die Räder sind nicht markierend. Kommen Sie mit weiteren Fragen auf uns zu! Wir beraten Sie gerne!

### Arbeitsbereich von der Seite aus betrachtet



### Abmessungen



in mm