

Unser Gerät für Sie! Informationen und technische Daten



Scheren-AB (Innen & bed. Außen) S 128b E (1/3) Überblick

Die S 128b E überzeugt mit ihrer riesigen Plattform und hohen Tragkraft. Die Plattform bietet soviel Platz wie keine andere unserer Maschinen. Diese ist um weitere 1,4m verlängerbar. Kommen Sie mit weiteren Fragen auf uns zu! Wir beraten Sie gerne!

Das Wichtigste auf einen Blick

12,8m



Arbeitshöhe

Elektro



Antrieb

500Kg



Traglast

Die Vorteile für Sie

- Extreme Tragkraft mit bis zu 500Kg
- Riesige Arbeitsplattform mit zusätzlichem Ausschub. Mit dieser Arbeitsfläche erreicht die Maschine einen Spitzenwert
- Proportionalsteuerung

Häufige Anwendungsgebiete

- Industrie
- Handwerk
- Baugewerbe
- Gebäude-Management
- Messe / Messebau

**Kommen Sie gerne mit
weiteren Fragen auf uns zu!**

**Wir beraten Sie gerne
persönlich! Wenn Sie mögen,
sogar direkt bei Ihnen vor Ort.**

Zentrale Kundenberatung

Baukauer Straße 48
44653 Herne

Telefon: 02323 / 922 300
Telefax: 02323 / 922 30 – 20
Email: beratung@berteit.de

Scheren-AB (Innen & bed. Außen) S 128b E (2/3) Technische Daten

Die S 128b E überzeugt mit ihrer riesigen Plattform und hohen Tragkraft. Die Plattform bietet soviel Platz wie keine andere unserer Maschinen. Diese ist um weitere 1,4m verlängerbar. Kommen Sie mit weiteren Fragen auf uns zu! Wir beraten Sie gerne!

Technische Daten

	Arbeitshöhe	12,80 m		Leergewicht	4.550 Kg
	Plattformhöhe	10,80 m		Steigfähigkeit	14° / 25°
	Länge	3,50 m		Aufstellneigung (seitlich / längs)	2,5° / 3,0°
	Höhe (eingefahren / Geländer abgenommen)	2,79 / 1,89 m		Bodenfreiheit (ohne / mit ausgefahrenem Lochschutz)	220 / NA mm
	Breite	1,82 m		Wenderadius -Außen	3,20 m
	Plattformgröße (normal)	3,21 x 1,74 m		Stützen	Nein
	Plattform-Verlängerung	1,40 m		Zulassungsbereich	Innen & Außen
	Zulässige Personen#	2		Antrieb	Elektro
	Tragkraft	500 Kg		Bereifung	Stark profiliert

Sonstige technische Ausstattung

- Gitterschutz
- 22 x 7 x 16 Inch Vollgummireifen
- Bis zu 3,2 km/h Fahrgeschwindigkeit
- Neigungsschalter mit Bewegungssperre und Überlastsensor
- Automatische hydraulische Bremsanlage
- Hupe
- Abschlepp- und Kranösen
- Verfahrbar bis zu 8m
- Max. 12,5 m/s Windgeschwindigkeit
- Höchste Zulässige Seitenkraft 300N

Andere Kunden fragen zu diesem Gerät oft auch noch folgendes an

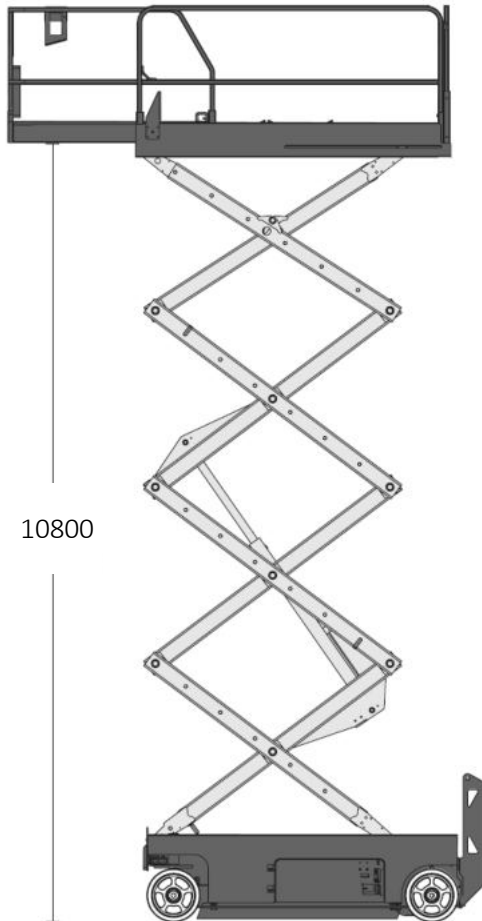
- Verkauf von PSA / Sicherheitsgeschirr
- Schulungen von Mitarbeitern

Alle technischen Details basieren auf Herstellerangaben.

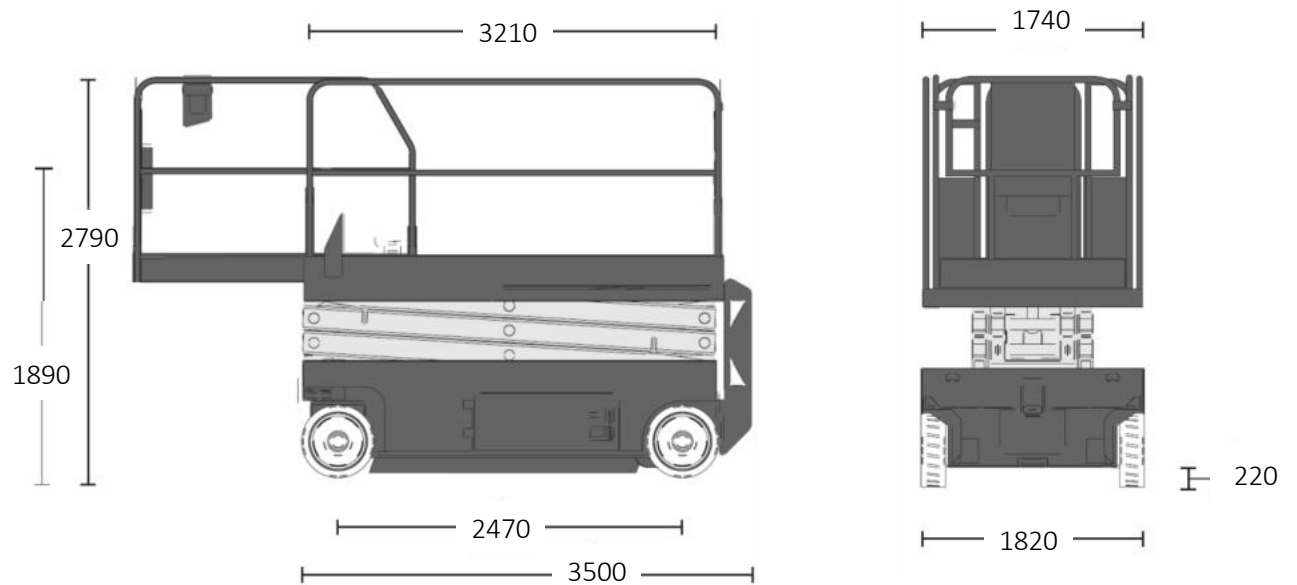
Scheren-AB (Innen & bed. Außen) S 128b E (3/3) Technische Zeichnungen

Die S 128b E überzeugt mit ihrer riesigen Plattform und hohen Tragkraft. Die Plattform bietet soviel Platz wie keine andere unserer Maschinen. Diese ist um weitere 1,4m verlängerbar. Kommen Sie mit weiteren Fragen auf uns zu! Wir beraten Sie gerne!

Arbeitsbereich von der Seite aus betrachtet



Abmessungen



in mm