

Unser Gerät für Sie! Informationen und technische Daten



Scheren-AB (Innen)

S 124 E

(1/3) Überblick

Die S 124 E ist durch ihre geringe Baubreite sowie den kleinen Wenderadius das ideale Gerät für Arbeiten in großen Höhen bis zu 12,4m bei zugleich beengten Platzverhältnissen am Boden. Ihre Tragkraft erlaubt das Mitführen von reichlich Material. Kommen Sie mit weiteren Fragen auf uns zu! Wir beraten Sie gerne!

Das Wichtigste auf einen Blick

12,4m



Arbeitshöhe

Elektro



Antrieb

350Kg



Traglast

Die Vorteile für Sie

- Trotz der hohen Arbeitshöhe bleibt die Breite unter 1m
- Relativ kleiner Wenderadius für diese Maschinenklasse
- Passt durch die meisten Standarddoppeltüren

Häufige Anwendungsgebiete

- Industrie
- Handwerk
- Baugewerbe
- Gebäude-Management
- Messe / Messebau



Kommen Sie gerne mit weiteren Fragen auf uns zu!
Wir beraten Sie gerne persönlich! Wenn Sie mögen, sogar direkt bei Ihnen vor Ort.

Zentrale Kundenberatung

Baukauer Straße 48
44653 Herne

Telefon: 02323 / 922 300
Telefax: 02323 / 922 30 – 20
Email: beratung@berteit.de

Scheren-AB (Innen)

S 124 E

(2/3) Technische Daten

Die S 124 E ist durch ihre geringe Baubreite sowie den kleinen Wenderadius das ideale Gerät für Arbeiten in großen Höhen bis zu 12,4m bei zugleich beengten Platzverhältnissen am Boden. Ihre Tragkraft erlaubt das Mitführen von reichlich Material. Kommen Sie mit weiteren Fragen auf uns zu! Wir beraten Sie gerne!

Technische Daten

	Arbeitshöhe	12,40 m		Leergewicht	2.860 Kg
	Plattformhöhe	10,40 m		Steigfähigkeit	17° / 30%
	Länge	2,71 m		Aufstellneigung (seitlich / längs)	2,0° / 2,0°
	Höhe (eingefahren / Gelände abgeklappt)	2,59 / 1,92 m		Bodenfreiheit (ohne / mit ausgefahrenem Lochschutz)	115 / 20 mm
	Breite	0,98 m		Wenderadius -Außen	2,48 m
	Plattformgröße (normal)	2,46 x 0,98 m		Stützen	Nein
	Plattform- Verlängerung	1,19 m		Zulassungsbereich	Innen
	Zulässige Personen#	2		Antrieb	Elektro
	Tragkraft	350 Kg		Bereifung	Profiliert (nicht markierend)

Sonstige technische Ausstattung

- Proportionalsteuerung mit 2 Fahrgeschwindigkeitsstufen
- 0,7 – 4,5 km/h Fahrgeschwindigkeit
- 35 Sekunden Heb- und Senkzeit
- Rad Bodendruck max. 70N/cm²
- Ausschub mit voller Tragkraft
- Bereifung 450x130mm
- Neigungsschalter mit Bewegungssperre und Überlastsensor
- Automatische hydraulische Bremsanlage
- Hupe
- Abschlepp- und Kranösen

Andere Kunden fragen zu diesem Gerät oft auch noch folgendes an

- Verkauf von PSA / Sicherheitsgeschirr
- Schulungen von Mitarbeitern

Alle technischen Details basieren auf Herstellerangaben.

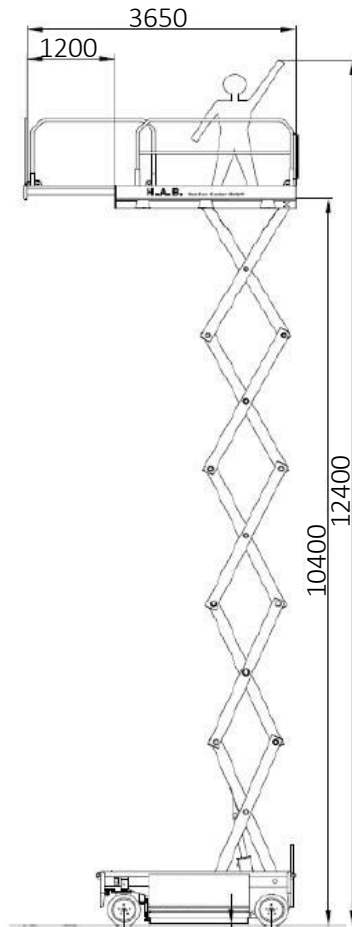
Scheren-AB (Innen)

S 124 E

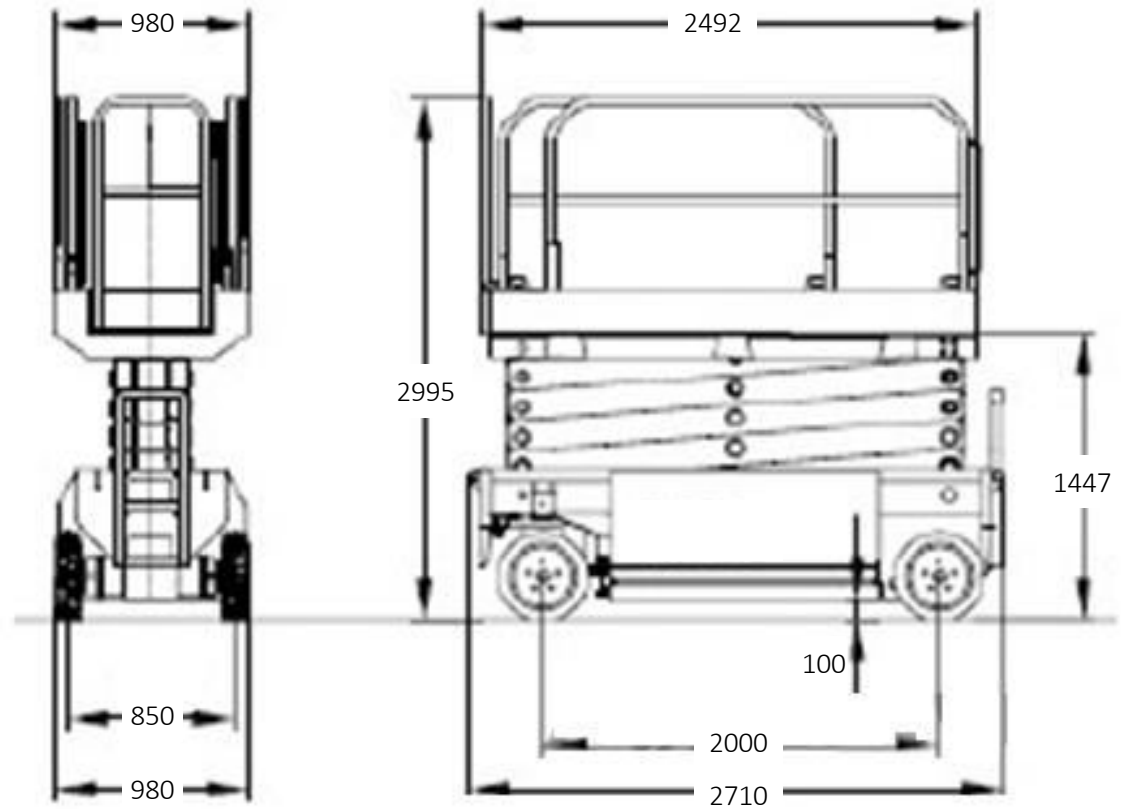
(3/3) Technische Zeichnungen

Die S 124 E ist durch ihre geringe Baubreite sowie den kleinen Wenderadius das ideale Gerät für Arbeiten in großen Höhen bis zu 12,4m bei zugleich beengten Platzverhältnissen am Boden. Ihre Tragkraft erlaubt das Mitführen von reichlich Material. Kommen Sie mit weiteren Fragen auf uns zu! Wir beraten Sie gerne!

Arbeitsbereich von der Seite aus betrachtet



Abmessungen



in mm