

Unser Gerät für Sie! Informationen und technische Daten



Scheren-AB S 121 D+ (1/3) Überblick

Die S 121 D+ verfügt über bemerkenswerte Geländegängigkeit durch ihren Allradantrieb, die automatische Differentialsperre sowie hohe Bodenfreiheit. Ihre Stützen gleichen Unebenheiten aus, sie ragen nicht über die Abmessungen hinaus. Kommen Sie mit weiteren Fragen auf uns zu! Wir beraten Sie gerne!

Das Wichtigste auf einen Blick

12,1m



Arbeitshöhe

Diesel



Antrieb

450Kg



Traglast



Die Vorteile für Sie

- Hohe Tragkraft
- Gute Leistung im Gelände
- Hohe Steigfähigkeit
- Für bis zu 3 Personen zugelassen
- Kleiner Wenderadius mit 3,5m für diese Maschinengruppe

Häufige Anwendungsgebiete

- Industrie
- Handwerk
- Baugewerbe
- Gebäude-Management
- Messe / Messebau

**Kommen Sie gerne mit
weiteren Fragen auf uns zu!
Wir beraten Sie gerne
persönlich! Wenn Sie mögen,
sogar direkt bei Ihnen vor Ort.**

Zentrale Kundenberatung

Baukauer Straße 48
44653 Herne

Telefon: 02323 / 922 300
Telefax: 02323 / 922 30 – 20
Email: beratung@bertheit.de

Scheren-AB (Außen & bed. Innen) S 121 D+ (2/3) Technische Daten

Die S 121 D+ verfügt über bemerkenswerte Geländegängigkeit durch ihren Allradantrieb, die automatische Differentialsperre sowie hohe Bodenfreiheit. Ihre Stützen gleichen Unebenheiten aus, sie ragen nicht über die Abmessungen hinaus. Kommen Sie mit weiteren Fragen auf uns zu! Wir beraten Sie gerne!

Technische Daten

	Arbeitshöhe	12,05 m		Leergewicht	4.110 Kg
	Plattformhöhe	10,05 m		Steigfähigkeit	22° / 40%
	Länge	3,17 m		Aufstellneigung (seitlich / längs)	3,5° / 3,5°
	Höhe (eingefahren / Geländer abgenommen)	2,55 / 1,70 m		Bodenfreiheit (ohne / mit ausgefahrenem Lochschutz)	280 / NA mm
	Breite	1,78 m		Wenderadius -Außen	3,50 m
	Plattformgröße (normal)	2,45 x 1,45 m		Stützen	Ja
	Plattform-Verlängerung	1,25 m		Zulassungsbereich	Außen & bedingt Innen
	Zulässige Personen#	3		Antrieb	Diesel-Allrad
	Tragkraft	450 Kg		Bereifung	Gelände

Sonstige technische Ausstattung

- 6,1 daN/cm² max Bodendruck des Reifen bei gepflasterten Boden
- 0.8 - 5.5 km/h Fahrgeschwindigkeit
- 35/51 Sek. Hebe- und Senkzeit
- Kubota Motor mit 18,5kW (25,1PS)
- 26x12-16.5 Inch Geländereifen
- Allradantrieb, lenkbare Vorderräder
- Abnehmbares Bedienpult auf der Plattform
- Freischaltung der Antriebsmotoren
- Abschlepp- und Kranösen
- Hydraulische Bremsen
- Automatische Nivellierung der Abstützung
- Seitenschutz
- Hupe
- Anschlagösen für Fallschutz

Andere Kunden fragen zu diesem Gerät oft auch noch folgendes an

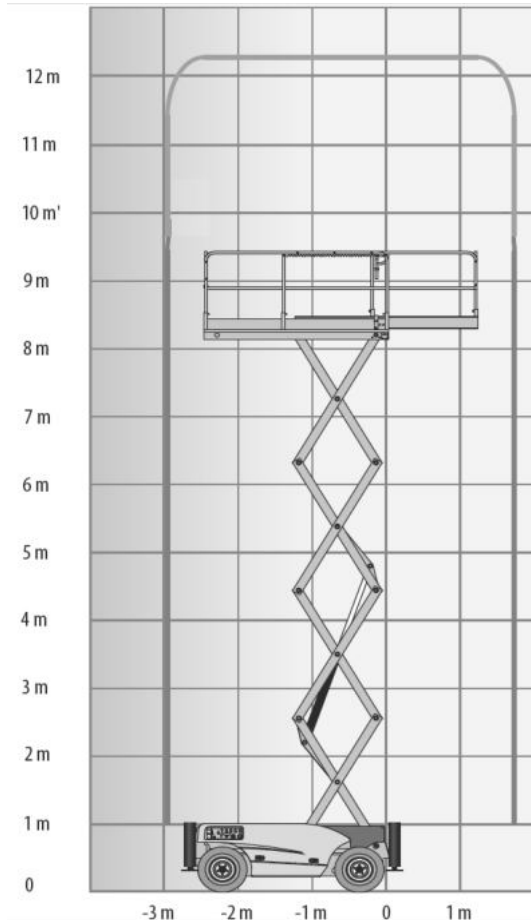
- Verkauf von PSA / Sicherheitsgeschirr
- Schulungen von Mitarbeitern

Alle technischen Details basieren auf Herstellerangaben.

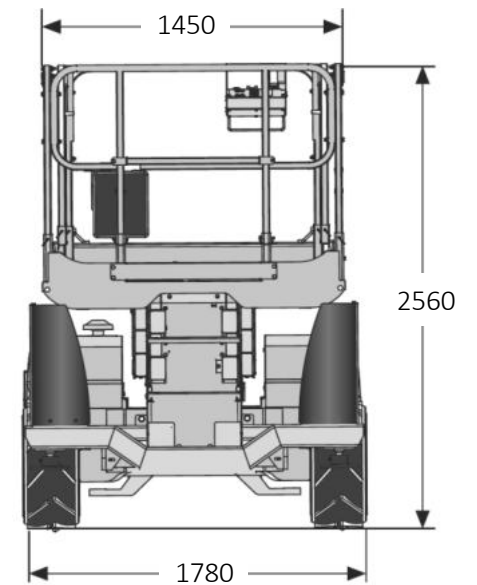
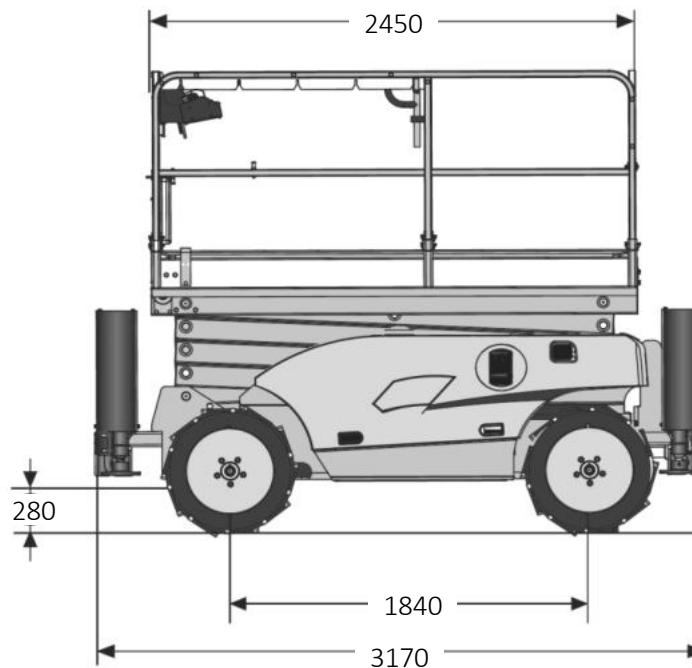
Scheren-AB (Außen & bed. Innen) S 121 D+ (3/3) Technische Zeichnungen

Die S 121 D+ verfügt über bemerkenswerte Geländegängigkeit durch ihren Allradantrieb, die automatische Differentialsperre sowie hohe Bodenfreiheit. Ihre Stützen gleichen Unebenheiten aus, sie ragen nicht über die Abmessungen hinaus. Kommen Sie mit weiteren Fragen auf uns zu! Wir beraten Sie gerne!

Arbeitsbereich von der Seite aus betrachtet



Abmessungen



in mm