

# *Unser Gerät für Sie!* Informationen und technische Daten



## Scheren-AB (Innen & bed. Außen) S 118 E (1/3) Überblick

Die S 118 E ist sowohl für Innenräume als auch bedingt für befestigte Außenbereiche geeignet. Mit ihr erreichen Sie bis zu 11,8m. Trotz ihrer großen Arbeitshöhe lässt sich in voller Höhe verfahren. Kommen Sie mit weiteren Fragen auf uns zu! Wir beraten Sie gerne!

### Das Wichtigste auf einen Blick

**11,8m**



Arbeitshöhe

**Elektro**



Antrieb

**317Kg**



Traglast

### Die Vorteile für Sie

- Kleiner Wenderadius mit nur 2,29m
- Passt durch die meisten Standarddoppeltüren
- Verfahrbar in voller Höhe und mit voller Nennlast
- Innen und Außenzulassung
- Nicht markierende Reifen

### Häufige Anwendungsgebiete

- Industrie
- Handwerk
- Baugewerbe
- Gebäude-Management
- Messe / Messebau



**Kommen Sie gerne mit  
weiteren Fragen auf uns zu!  
Wir beraten Sie gerne  
persönlich! Wenn Sie mögen,  
sogar direkt bei Ihnen vor Ort.**

### Zentrale Kundenberatung

Baukauer Straße 48  
44653 Herne

Telefon: 02323 / 922 300  
Telefax: 02323 / 922 30 – 20  
Email: [beratung@berteit.de](mailto:beratung@berteit.de)

## Scheren-AB (Innen & bed. Außen) S 118 E (2/3) Technische Daten

Die S 118 E ist sowohl für Innenräume als auch bedingt für befestigte Außenbereiche geeignet. Mit ihr erreichen Sie bis zu 11,8m. Trotz ihrer großen Arbeitshöhe lässt sich in voller Höhe verfahren. Kommen Sie mit weiteren Fragen auf uns zu! Wir beraten Sie gerne!

### Technische Daten

	Arbeitshöhe	11,75 m		Leergewicht	2.812 Kg
	Plattformhöhe	9,75 m		Steigfähigkeit	14° / 25°
	Länge	2,41 m		Aufstellneigung (seitlich / längs)	1,5° / 2,5°
	Höhe (eingefahren / Geländer abgeklappt)	2,39 / 1,80 m		Bodenfreiheit (ohne / mit ausgefahrenem Lochschutz)	102 / 19 mm
	Breite	1,17 m		Wenderadius -Außen	2,29 m
	Plattformgröße (normal)	2,26 x 1,15 m		Stützen	Nein
	Plattform-Verlängerung	0,99 m		Zulassungsbereich	Innen & bedingt Außen
	Zulässige Personen# (Innen / Außen)	2 / 1		Antrieb	Elektro
	Tragkraft (Innen / Außen)	317 / 317 Kg		Bereifung	Ohne Profil (nicht markierend)

### Sonstige technische Ausstattung

- Proportionalsteuerung
- In voller Höhe fahrbar
- Reifenkontaktdruck 18,36 kg/cm<sup>2</sup>
- 57/30 Sekunden Hub-/ Senkzeit
- 2,26 x 1,15 m Stahlplattform
- Befestigungspunkte für Auffanggurte
- Mehrfachscheibenbremsen an Hinterrädern – Hydraulisch-dynamisches Bremsen der Antriebsräder
- Neigungswinkelschalter mit akustischem Alarm
- Senkalarm und Hupe
- Zertifizierte Lasten-Überwachung
- 4 x 6V 225-Ah-Batterien

**Andere Kunden fragen zu diesem Gerät oft auch noch folgendes an**

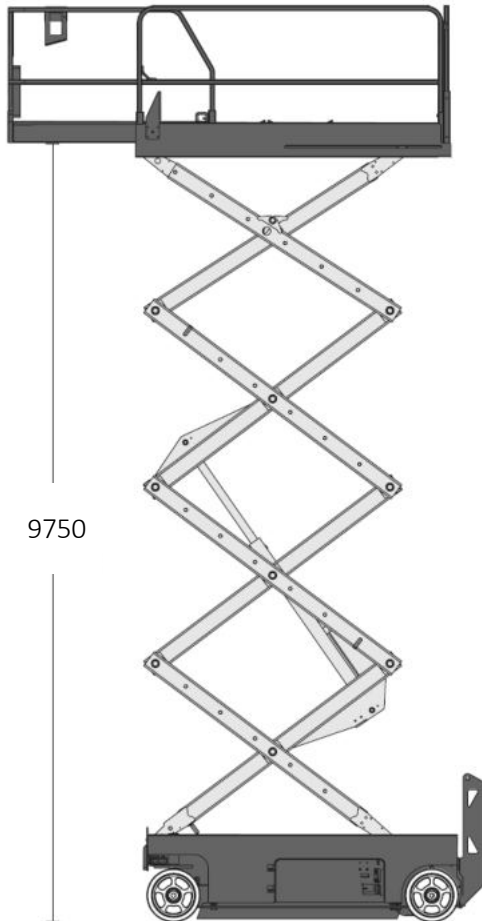
- Verkauf von PSA / Sicherheitsgeschirr
- Schulungen von Mitarbeitern

Alle technischen Details basieren auf Herstellerangaben.

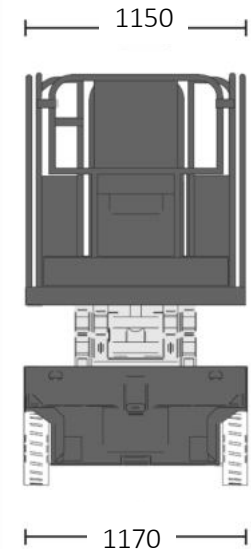
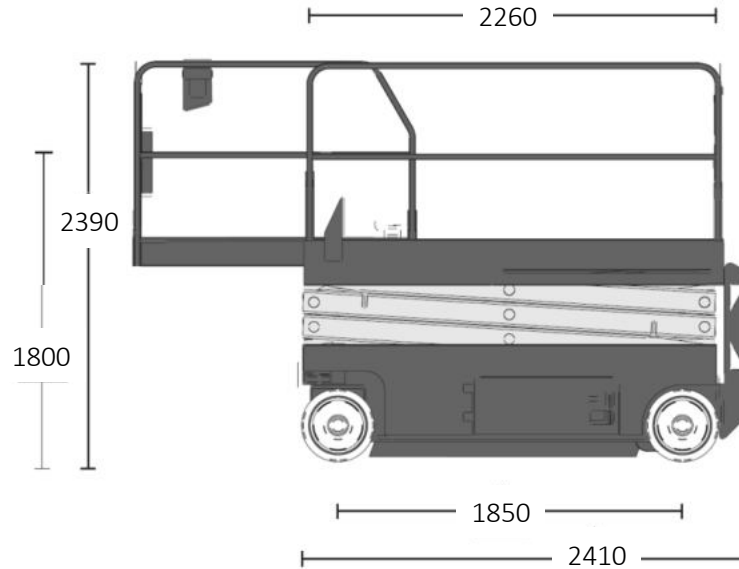
## Scheren-AB (Innen & bed. Außen) S 118 E (3/3) Technische Zeichnungen

Die S 118 E ist sowohl für Innenräume als auch bedingt für befestigte Außenbereiche geeignet. Mit ihr erreichen Sie bis zu 11,8m. Trotz ihrer großen Arbeitshöhe lässt sich in voller Höhe verfahren. Kommen Sie mit weiteren Fragen auf uns zu! Wir beraten Sie gerne!

### Arbeitsbereich von der Seite aus betrachtet



### Abmessungen



I-102 / 19

in mm