

# *Unser Gerät für Sie!* Informationen und technische Daten



## Scheren-AB (Außen & bed. Innen) S 103b E (1/3) Überblick

Die S 103b E bietet die großzügigste Plattform in dieser Größenklasse und schafft somit Bewegungsfreiraum und Platz für mitgeführte Geräte. Die breiten Profilreifen kommen auch gut mit leichten Gelände wie bspw. Rasen zurecht. Kommen Sie mit weiteren Fragen auf uns zu! Wir beraten Sie gerne!

### Das Wichtigste auf einen Blick

10,3m



Arbeitshöhe

Elektro



Antrieb

400Kg



Traglast

### Die Vorteile für Sie

- Proportionalsteuerung
- Sehr große Plattform sorgt für Bewegungsfreiraum und Platz für Geräte
- Profilreifen für sichere Bewegung im leichten Gelände

### Häufige Anwendungsgebiete

- Industrie
- Handwerk
- Baugewerbe
- Gebäude-Management
- Messe / Messebau



**Kommen Sie gerne mit  
weiteren Fragen auf uns zu!  
Wir beraten Sie gerne  
persönlich! Wenn Sie mögen,  
sogar direkt bei Ihnen vor Ort.**

### Zentrale Kundenberatung

Baukauer Straße 48  
44653 Herne

Telefon: 02323 / 922 300  
Telefax: 02323 / 922 30 – 20  
Email: [beratung@berreit.de](mailto:beratung@berreit.de)

## Scheren-AB (Außen & bed. Innen) S 103b E (2/3) Technische Daten

Die S 103b E bietet die großzügigste Plattform in dieser Größenklasse und schafft somit Bewegungsfreiraum und Platz für mitgeführte Geräte. Die breiten Profilreifen kommen auch gut mit leichten Gelände wie bspw. Rasen zurecht. Kommen Sie mit weiteren Fragen auf uns zu! Wir beraten Sie gerne!

### Technische Daten

	Arbeitshöhe	10,30 m		Leergewicht	2.800 Kg
	Plattformhöhe	8,30 m		Steigfähigkeit	14° / 25°
	Länge	2,95 m		Aufstellneigung (seitlich / längs)	2,5° / 3,0°
	Höhe (eingefahren / Geländer abgenommen)	2,47 / 1,60 m		Bodenfreiheit (ohne / mit ausgefahrenem Lochschutz)	170 / NA mm
	Breite	1,62 m		Wenderadius -Außen	4,25 m
	Plattformgröße (normal)	2,65 x 1,54 m		Stützen	Nein
	Plattform-Verlängerung	0,90 m		Zulassungsbereich	Außen & bedingt Innen
	Zulässige Personen#	2		Antrieb	Elektro
	Tragkraft	400 Kg		Bereifung	Gelände

### Sonstige technische Ausstattung

- Feinfühligke Proportionalsteuerung
- 0,8 – 3,0 km/h Fahrgeschwindigkeit
- 36 / 25 Sekunden Hebe- / Senkgeschwindigkeit
- 2 Räder hydraulisch gelenkt, 2 Räder mit hydraulischem Fahrtrieb und Lamellenbremse
- Neigungswinkelschalter mit akustischem Alarm
- Senkalarm und Hupe
- Geländer abnehmbar, dafür werden mindestens 2 Personen benötigt
- Abnehmbares Bedienpult
- Abschlepp- und Kranösen
- Schwarze Profilreifen, die insbesondere im leichten Gelände wie bspw. Rasen überzeugen – diese können bei Bedarf vor färbenden Abrieb auf Böden geschützt werden können

**Andere Kunden fragen zu diesem Gerät oft auch noch folgendes an**

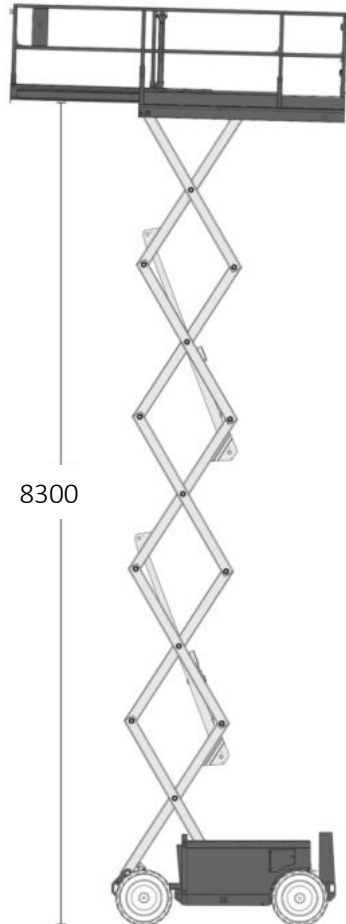
- Verkauf von PSA / Sicherheitsgeschirr
- Schulungen von Mitarbeitern

Alle technischen Details basieren auf Herstellerangaben.

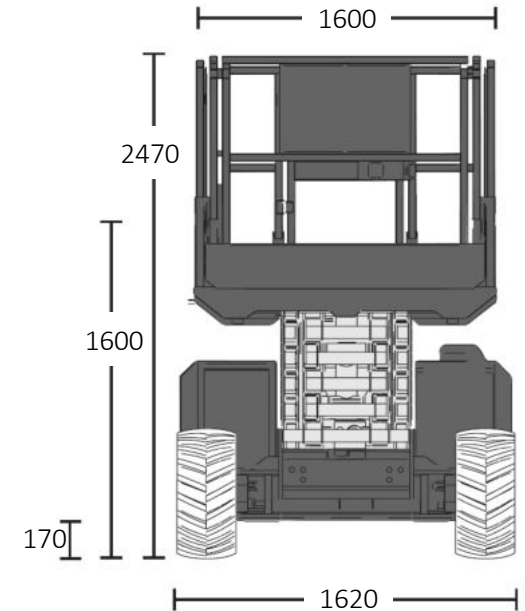
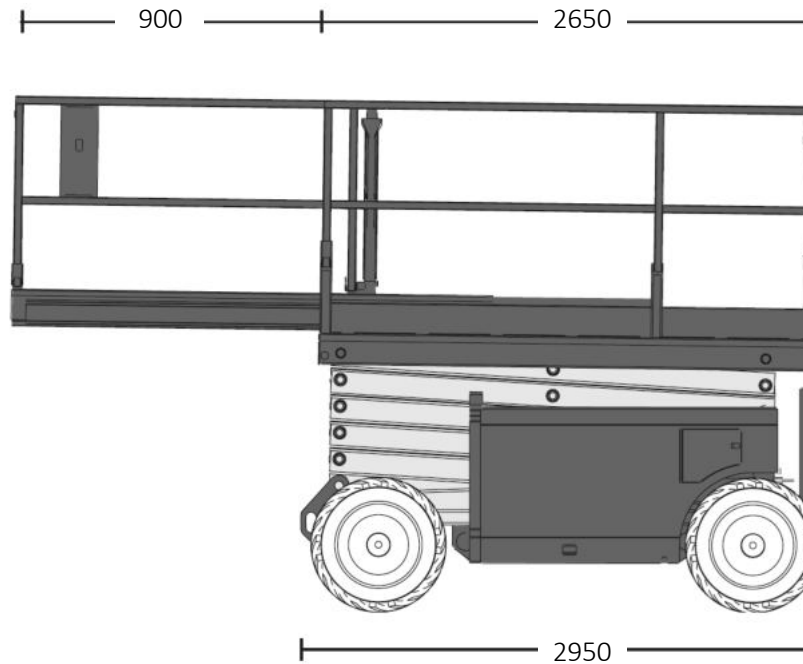
## Scheren-AB (Außen & bed. Innen) S 103b E (3/3) Technische Zeichnungen

Die S 103b E bietet die großzügigste Plattform in dieser Größenklasse und schafft somit Bewegungsfreiraum und Platz für mitgeführte Geräte. Die breiten Profilreifen kommen auch gut mit leichten Gelände wie bspw. Rasen zurecht. Kommen Sie mit weiteren Fragen auf uns zu! Wir beraten Sie gerne!

### Arbeitsbereich von der Seite aus betrachtet



### Abmessungen



in mm