

Unser Gerät für Sie! Informationen und technische Daten



Minikran MC 32.17 H (1/7) Überblick

Mit dem hybridbetriebenen MC 32.17 H erreichen Sie enge Gassen und große Höhen in bis zu 17,3 Metern. Der ergänzende Ausleger, die Schwerlastspitze und das verbreiterbare Kettenfahrwerk geben zusätzliche Flexibilität. Kommen Sie mit weiteren Fragen auf uns zu! Wir beraten Sie gerne!

Das Wichtigste auf einen Blick

3200 kg



Maximale
Tragkraft

17,3 m



Maximale
Hubhöhe*

14,8 m



Maximale
Ausladung



Die Vorteile für Sie

- “ Trotz geringer Größe sehr leistungsstark
- “ Flexible Bewegung durch Akkubetrieb
- “ Vielseitig einsetzbar durch zusätzlichen Ausleger und Schwerlastspitze
- “ Besonders standsicher durch verstellbare Stützen und hydraulisch verbreiterbares Kettenfahrwerk

Häufige Anwendungsgebiete

- “ Baugewerbe
- “ Lager und Transport
- “ Landwirtschaft
- “ Industrie
- “ Entsorgung und Recycling

**Kommen Sie gerne mit
weiteren Fragen auf uns zu!**

**Wir beraten Sie gerne
persönlich! Wenn Sie mögen,
sogar direkt bei Ihnen vor Ort.**

Zentrale Kundenberatung

Baukauer Straße 48
44653 Herne

Telefon: 02323 / 922 300
Telefax: 02323 / 922 30 – 20
Email: beratung@berteit.de

* Hubhöhe mit montiertem Ausleger (JIB1000.2H1MX)
Berteit Mietservice GmbH

Minikran MC 32.17 H

(2/7) Technische Daten

Mit dem hybridbetriebenen MC 32.17 H erreichen Sie enge Gassen und große Höhen in bis zu 17,3 Metern. Der ergänzende Ausleger, die Schwerlastspitze und das verbreiterbare Kettenfahrwerk geben zusätzliche Flexibilität. Kommen Sie mit weiteren Fragen auf uns zu! Wir beraten Sie gerne!

Technische Daten

	Tragkraft	3,2 t		Leergewicht	2.520 kg
	Hubhöhe (mit montiertem Ausleger)	17,3 m		Hubwinkel/ Geschwindigkeit	80°/ 30 s
	Ausladung (mit Ausleger)	14,8 m		Schwenkbereich Mast	360° endlos
	Auslegerlänge	2,5 m . 10,8 m		Steigfähigkeit	20°
	Länge (ohne Ausleger/ mit Ausleger)	3,255 m/ 3,505 m		Bodendruck	0,63 kgf/cm ² (61,78 kPa)
	Höhe	1,96 m		Stützen	Ja
	Breite (normal/ verbreitert)	0,77 m/ 1,05 m		Antrieb	Hybrid (Akkubetrieb)
	Max. Fahr- geschwindigkeit	2,7 km/h		Bereifung	Gummikette (nicht markierend)
				Zulassungsbereich	Außen & Innen

Sonstige technische Ausstattung

- ~ Hydraulisch verbreiterbares Kettenfahrwerk
- ~ Zusätzlicher Ausleger sowie Schwerlastspitze mit Plug & Play
- ~ Funkfernbedienung mit Farbdisplay (RCD)
- ~ Last-Moment-Überwachung (LMI) sowie automatische Stabilitätskontrolle (GSC)
- ~ Batteriebetrieb: Lithium Batterien 48V mit Batterieladegerät

Andere Kunden fragen zu diesem Gerät oft auch noch folgendes an

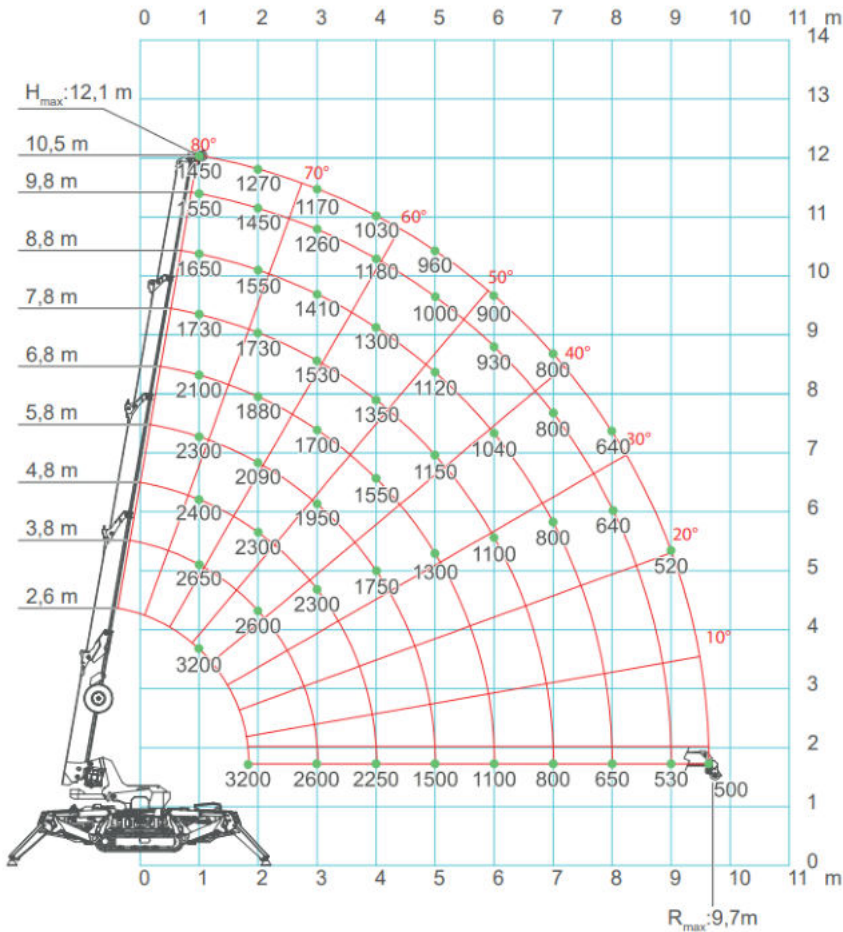
- ~ Schulungen von Mitarbeitern
- ~ Zubehör

Alle technischen Details basieren auf Herstellerangaben.

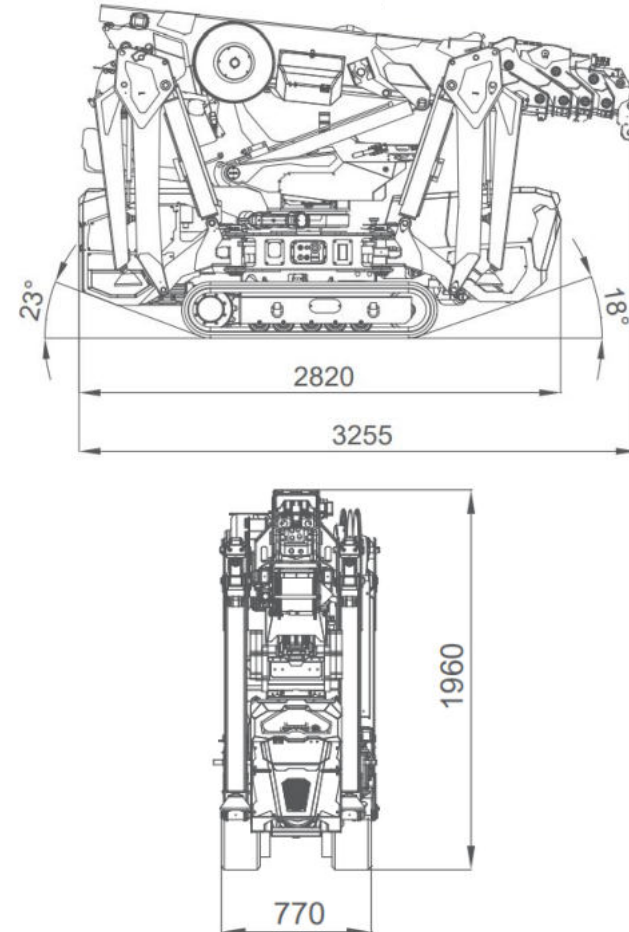
Minikran MC 32.17 H (3/7) Technische Zeichnungen

Mit dem hybridbetriebenen MC 32.17 H erreichen Sie enge Gassen und große Höhen in bis zu 17,3 Metern. Der ergänzende Ausleger, die Schwerlastspitze und das verbreiterbare Kettenfahrwerk geben zusätzliche Flexibilität. Kommen Sie mit weiteren Fragen auf uns zu! Wir beraten Sie gerne!

Arbeitsbereich



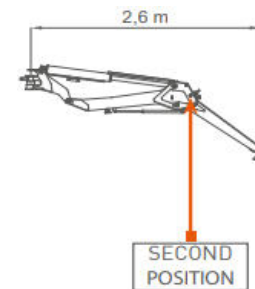
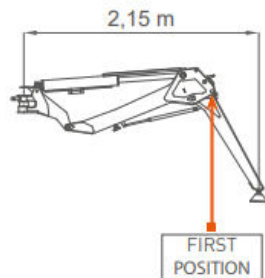
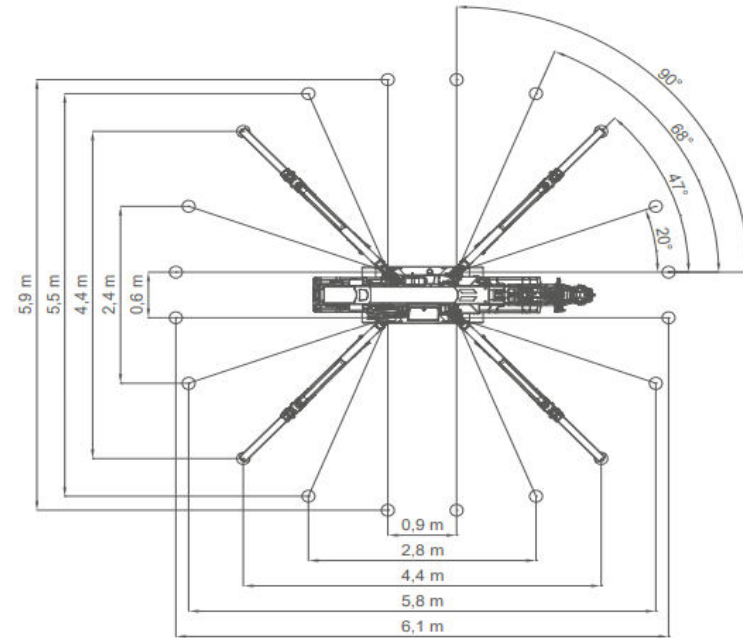
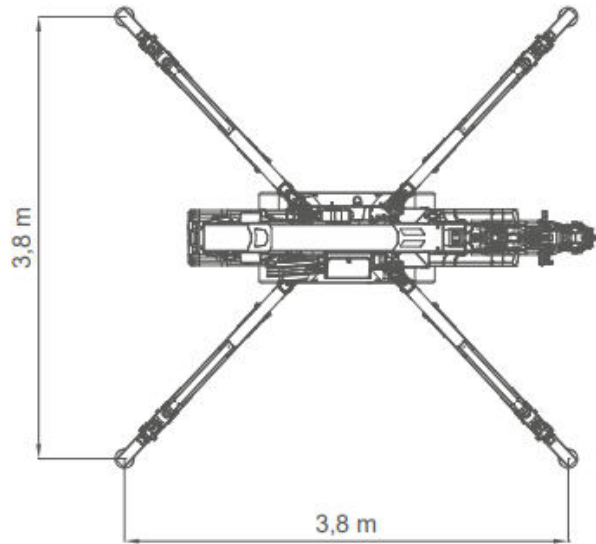
Abmessungen



Minikran MC 32.17 H (4/7) Technische Zeichnungen

Mit dem hybridbetriebenen MC 32.17 H erreichen Sie enge Gassen und große Höhen in bis zu 17,3 Metern. Der ergänzende Ausleger, die Schwerlastspitze und das verbreiterbare Kettenfahrwerk geben zusätzliche Flexibilität. Kommen Sie mit weiteren Fragen auf uns zu! Wir beraten Sie gerne!

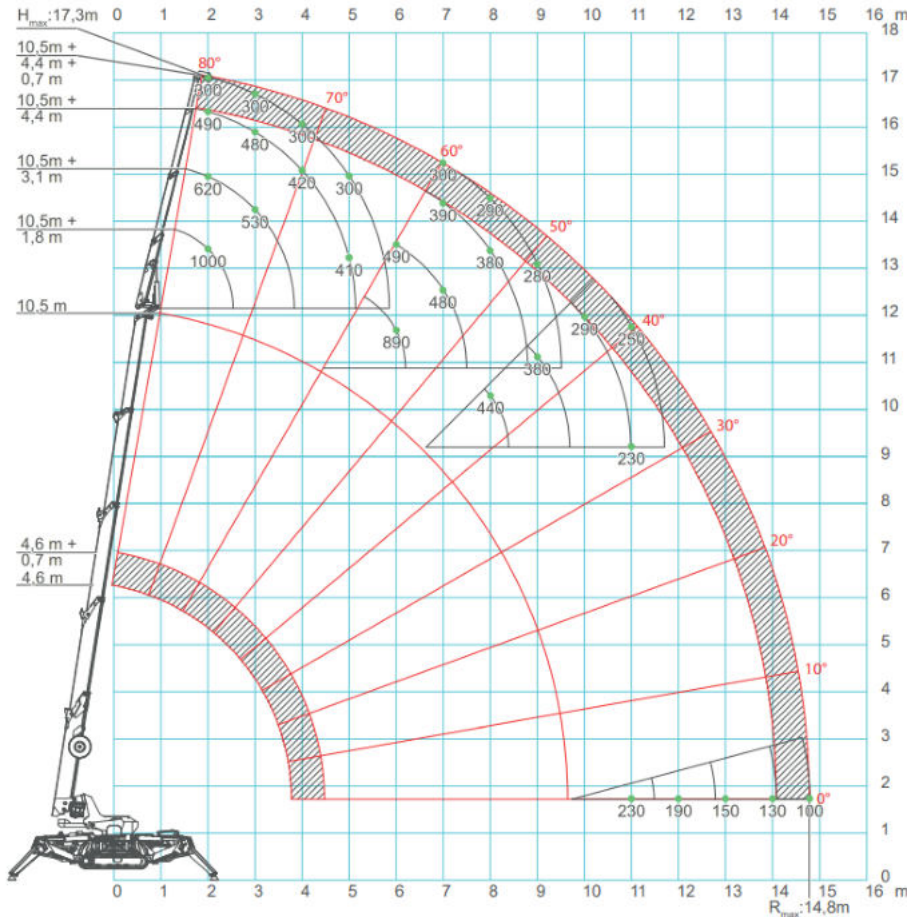
Abmessungen Stützen



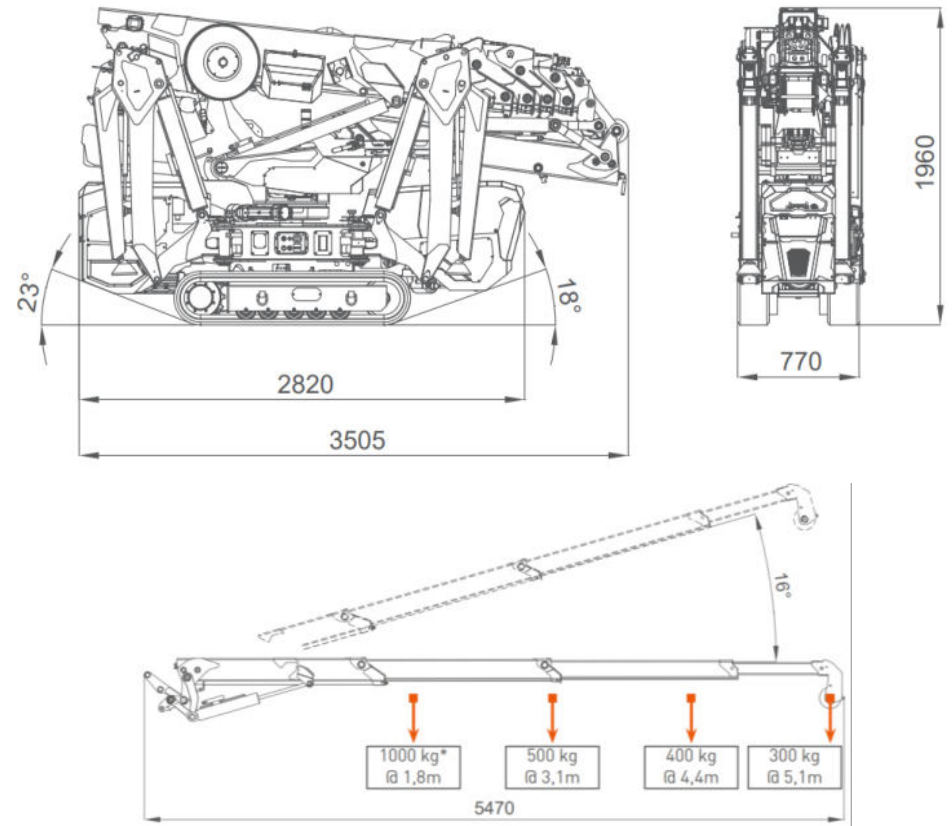
Minikran MC 32.17 H (5/7) Technische Zeichnungen

Mit dem hybridbetriebenen MC 32.17 H erreichen Sie enge Gassen und große Höhen in bis zu 17,3 Metern. Der ergänzende Ausleger, die Schwerlastspitze und das verbreiterbare Kettenfahrwerk geben zusätzliche Flexibilität. Kommen Sie mit weiteren Fragen auf uns zu! Wir beraten Sie gerne!

Arbeitsbereich mit Ausleger (JIB1000.2H1MX)



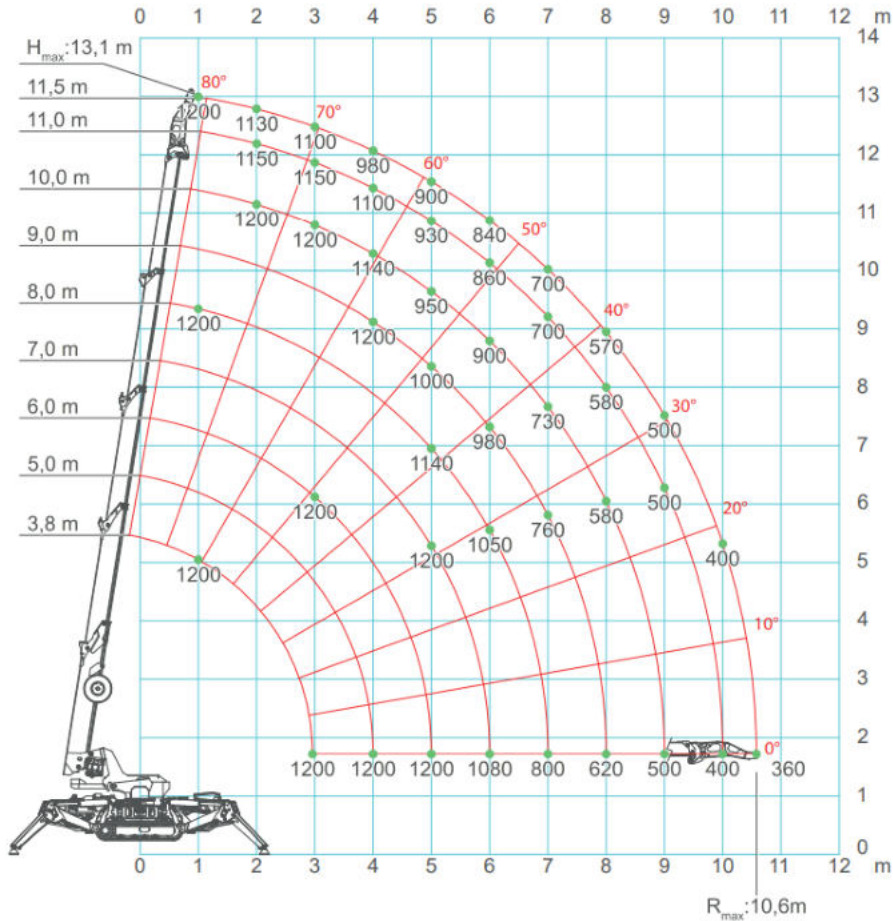
Abmessungen mit Ausleger



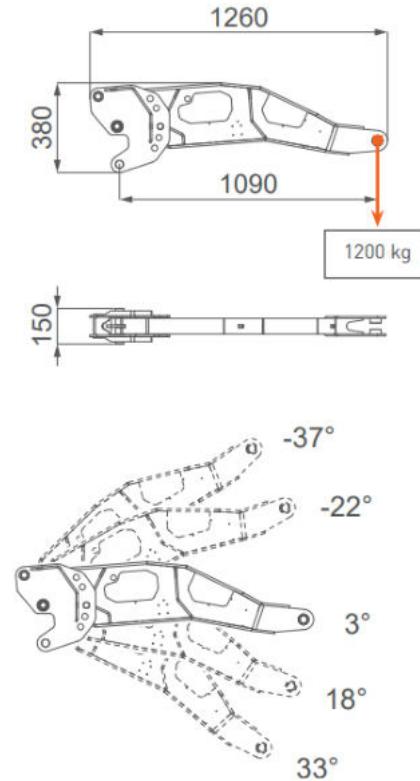
Minikran MC 32.17 H (6/7) Technische Zeichnungen

Mit dem hybridbetriebenen MC 32.17 H erreichen Sie enge Gassen und große Höhen in bis zu 17,3 Metern. Der ergänzende Ausleger, die Schwerlastspitze und das verbreiterbare Kettenfahrwerk geben zusätzliche Flexibilität. Kommen Sie mit weiteren Fragen auf uns zu! Wir beraten Sie gerne!

Arbeitsbereich mit Schwerlastspitze (JIB1200GX)



Abmessungen Schwerlastspitze



Minikran

MC 32.17 H

(7/7) Technische Zeichnungen

Mit dem hybridbetriebenen MC 32.17 H erreichen Sie enge Gassen und große Höhen in bis zu 17,3 Metern. Der ergänzende Ausleger, die Schwerlastspitze und das verbreiterbare Kettenfahrwerk geben zusätzliche Flexibilität. Kommen Sie mit weiteren Fragen auf uns zu! Wir beraten Sie gerne!

Abmessungen verbreitetes Kettenfahrwerk

