

Unser Gerät für Sie! Informationen und technische Daten



Minikran MC 29.13 H (1/5) Überblick

Der MC 29.13 H überzeugt mit einer Reichweite von ca. 12,2 m bei einer Eigenbreite von nur 1,28 m. Bis zu 2,98 t können mit dem hybridbetriebenen Minikran sicher bewegt werden. Kommen Sie mit weiteren Fragen auf uns zu! Wir beraten Sie gerne!

Das Wichtigste auf einen Blick

2980 kg **12,52 m** **12,16 m**



Maximale
Tragkraft



Maximale
Hubhöhe



Maximale
Ausladung

Die Vorteile für Sie

- Trotz geringer Größe sehr leistungsstark
- Kraftvoller Hybridantrieb (Diesel & Elektro)
- Energiesparsystem
- Fernbedienung erlaubt eine feinfühlige Steuerung und gute Sicht auf die Last

Häufige Anwendungsgebiete

- Baugewerbe
- Lager und Transport
- Landwirtschaft
- Industrie
- Entsorgung und Recycling



**Kommen Sie gerne mit
weiteren Fragen auf uns zu!**

**Wir beraten Sie gerne
persönlich! Wenn Sie mögen,
sogar direkt bei Ihnen vor Ort.**

Zentrale Kundenberatung

Baukauer Straße 48
44653 Herne

Telefon: 02323 / 922 300
Telefax: 02323 / 922 30 – 20
Email: beratung@berteit.de

Minikran

MC 29.13 H

(2/5) Technische Daten

Der MC 29.13 H überzeugt mit einer Reichweite von ca. 12,2 m bei einer Eigenbreite von nur 1,28 m. Bis zu 2,98 t können mit dem hybridbetriebenen Minikran sicher bewegt werden. Kommen Sie mit weiteren Fragen auf uns zu! Wir beraten Sie gerne!

Technische Daten

	Tragkraft	2,98 t		Leergewicht	4.080 kg
	Hubhöhe	12,52 m		Hubwinkel/ Geschwindigkeit	80°/ 14,5 s
	Ausladung	12,16 m		Schwenkbereich Mast	360° endlos
	Auslegerlänge	3,7 m - 12,49 m (5-stufig)		Steigfähigkeit	23°
	Länge	4,285 m		Bodendruck	0,38 kgf/cm ² (37,3 kPa)
	Höhe	1,695 m		Stützen	Ja
	Breite	1,28 m		Antrieb	Hybrid (Diesel-Elektro)
	Max. Fahr- geschwindigkeit	2,8 km/h		Bereifung	Gummikette
				Zulassungsbereich	Außen (& bedingt Innen)

Sonstige technische Ausstattung

- Arbeiten auch unter 0 möglich
 - Einfach: -64,36 m
 - Zweifach: -32,18 m
 - Vierfach: -16,9 m
- Vollautomatischer 5-stufiger fünfeckiger Teleskopausleger
- Stützfüße mit Hydraulikzylinder und Sperrventilen
- Leistungsstarke Winde mit 2 Geschwindigkeiten und hydraulischer Scheibenbremse
- Motor: Vollgekapselter, ventilatorgekühlter Elektromotor 5,5 kW, 4-Phasen, 380 V
- Kabelfernbedienung mit digitaler Lastanzeige
- Überdrehungsschutz, Kippalarm, Lastmomentbegrenzer, Betriebsstundenzähler, 4-fach-/2-fach Hakenflasche

Andere Kunden fragen zu diesem Gerät oft auch noch folgendes an

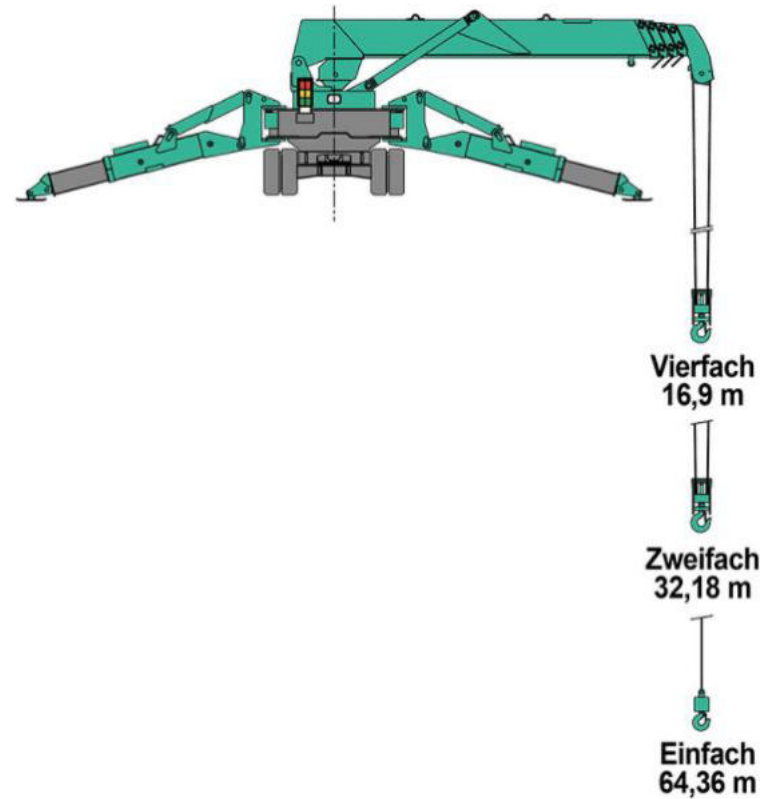
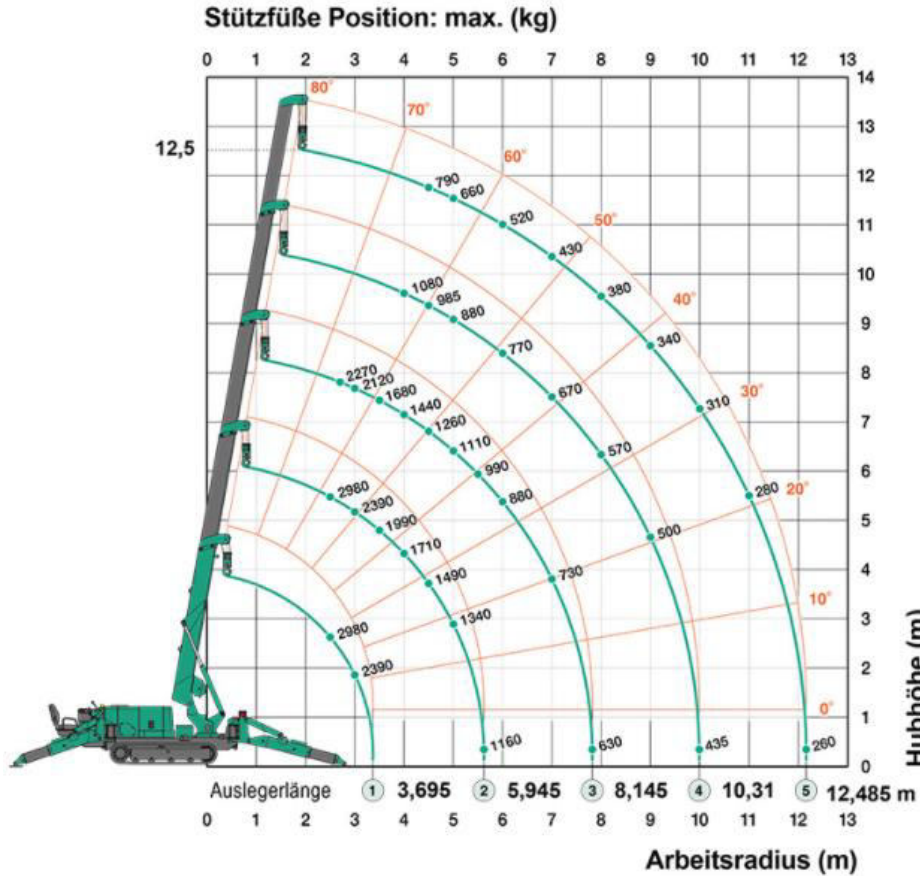
- Schulungen von Mitarbeitern
- Zubehör

Alle technischen Details basieren auf Herstellerangaben.

Minikran MC 29.13 H (3/5) Technische Zeichnungen

Der MC 29.13 H überzeugt mit einer Reichweite von ca. 12,2 m bei einer Eigenbreite von nur 1,28 m. Bis zu 2,98 t können mit dem hybridbetriebenen Minikran sicher bewegt werden. Kommen Sie mit weiteren Fragen auf uns zu! Wir beraten Sie gerne!

Arbeitsbereiche



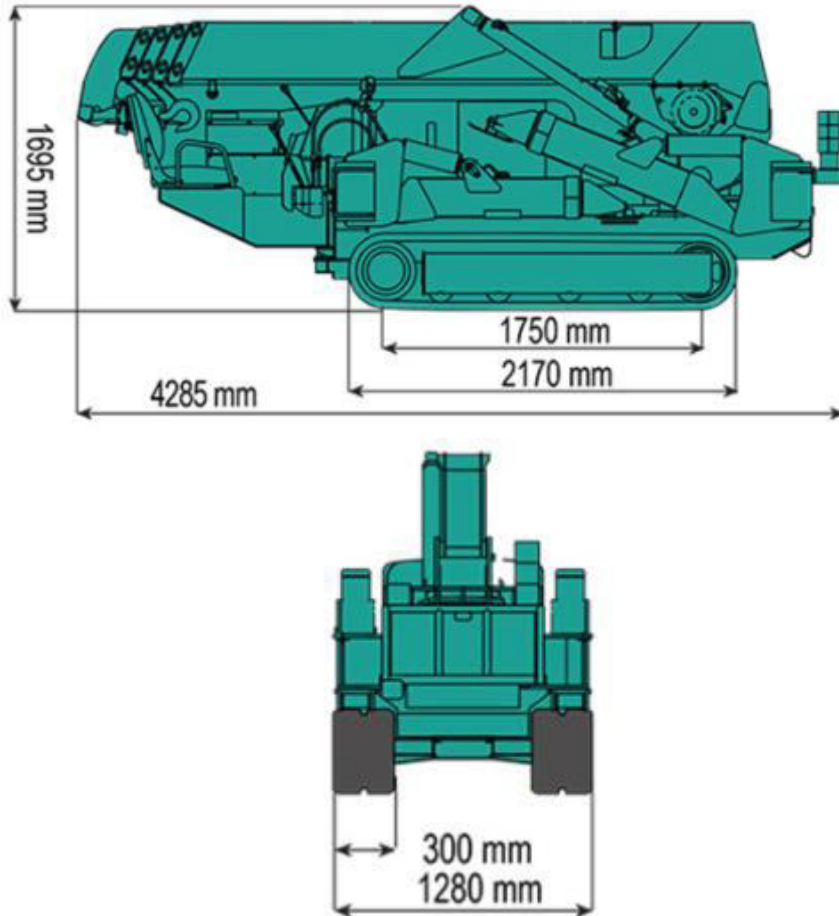
Minikran

MC 29.13 H

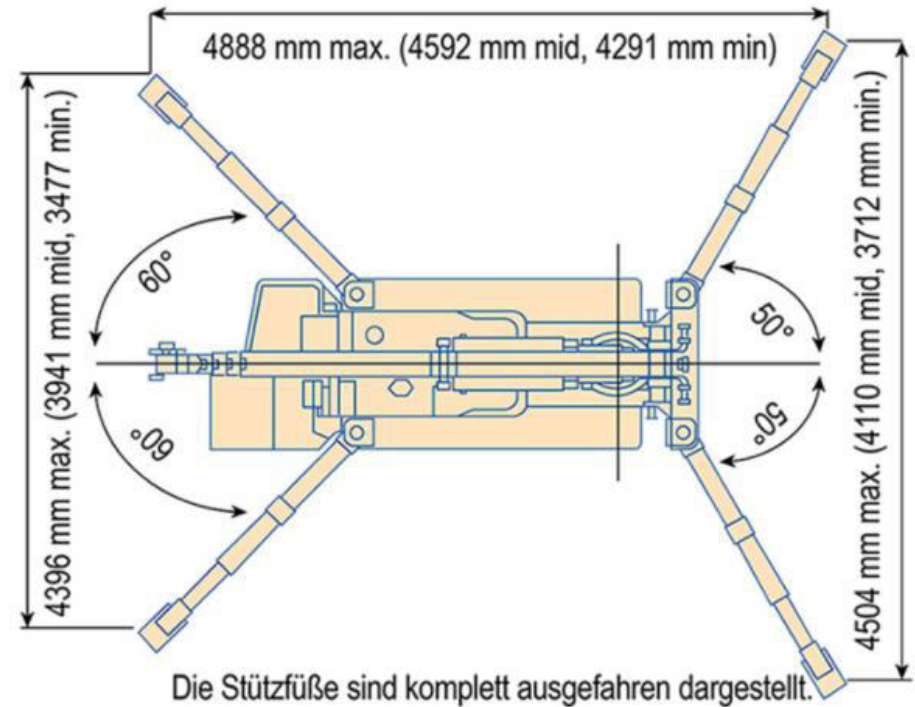
(4/5) Technische Zeichnungen

Der MC 29.13 H überzeugt mit einer Reichweite von ca. 12,2 m bei einer Eigenbreite von nur 1,28 m. Bis zu 2,98 t können mit dem hybridbetriebenen Minikran sicher bewegt werden. Kommen Sie mit weiteren Fragen auf uns zu! Wir beraten Sie gerne!

Abmessungen



Abmessungen bei ausgefahrenen Stützfüßen



Minikran MC 29.13 H (5/5) Einsatzfotos

Der MC 29.13 H überzeugt mit einer Reichweite von ca. 12,2 m bei einer Eigenbreite von nur 1,28 m. Bis zu 2,98 t können mit dem hybridbetriebenen Minikran sicher bewegt werden. Kommen Sie mit weiteren Fragen auf uns zu! Wir beraten Sie gerne!

