

# *Unser Gerät für Sie!* Informationen und technische Daten



## Minikran MC 28.9 E (1/4) Überblick

Der MC 28.9 E ist durch seinen vollelektrischen Antrieb flexibel einsetzbar. Mit einer Tragkraft von 2,82 t und einer Hubhöhe von 8,7 m können im Innen- sowie Außenbereich Lasten effizient und sicher über 9 Stunden lang ohne Laden bewegt werden. Kommen Sie mit weiteren Fragen auf uns zu! Wir beraten Sie gerne!

### Das Wichtigste auf einen Blick

**2820 kg**



Maximale  
Tragkraft

**8,7 m**



Maximale  
Hubhöhe

**8,205 m**



Maximale  
Ausladung

### Die Vorteile für Sie

- Geringe Geräuschkentwicklung durch vollelektrischen Antrieb
- Null Emissionen
- Durch nicht markierende Gummiketten auch für sensible Innenräume geeignet
- Betrieb über 9 Stunden möglich (Betrieb während des Batterieladens möglich)

### Häufige Anwendungsgebiete

- Baugewerbe
- Lager und Transport
- Landwirtschaft
- Industrie
- Entsorgung und Recycling



**Kommen Sie gerne mit  
weiteren Fragen auf uns zu!**

**Wir beraten Sie gerne  
persönlich! Wenn Sie mögen,  
sogar direkt bei Ihnen vor Ort.**

### Zentrale Kundenberatung

Baukauer Straße 48  
44653 Herne

Telefon: 02323 / 922 300  
Telefax: 02323 / 922 30 – 20  
Email: [beratung@berteit.de](mailto:beratung@berteit.de)

# Minikran MC 28.9 E

## (2/4) Technische Daten

Der MC 28.9 E ist durch seinen vollelektrischen Antrieb flexibel einsetzbar. Mit einer Tragkraft von 2,82 t und einer Hubhöhe von 8,7 m können im Innen- sowie Außenbereich Lasten effizient und sicher über 9 Stunden lang ohne Laden bewegt werden. Kommen Sie mit weiteren Fragen auf uns zu! Wir beraten Sie gerne!

### Technische Daten

	Tragkraft	2,82 t		Leergewicht	1.995 kg
	Hubhöhe	8,7 m		Hubwinkel/ Geschwindigkeit	80°/ 14 s
	Ausladung	8,205 m		Schwenkbereich Mast	360° endlos
	Auslegerlänge	2,54 m–8,58 m (5-stufig)		Steigfähigkeit	20°
	Länge	2,8 m		Bodendruck	0,512 kgf/cm <sup>2</sup> (50,2 kPa)
	Höhe	1,47 m		Stützen	Ja
	Breite	0,75 m		Antrieb	Elektro (Batterie 5 Std. Kapazität)
	Max. Fahr- geschwindigkeit	2,0 km/h		Bereifung	Gummikette nicht markierend
				Zulassungsbereich	Innen & Außen

### Sonstige technische Ausstattung

- Arbeiten auch unter 0 möglich
  - Einfach: -40,4 m
  - Zweifach: -20,2 m
  - Vierfach: -10,1 m
- Vollautomatischer 5-stufiger fünfeckiger Teleskopausleger (Abschnitt 3 bis 5: gleichzeitiges Ausfahren)
- Kontinuierliche Betriebszeit
  - Fahren: 2 Std. 15 min (Bewegung mit hoher Geschwindigkeit)
  - Kranen: 9 Std. 30 min (basierend auf dem angenommenen Zyklus des Unternehmens)
- Ladezeit mit AC-200V der Lithium-Ionen-Batterie (Betrieb zeitgleich möglich)
  - 80%: 2h 20min
  - 100% : 3h 30min
- Funkfernbedienung

**Andere Kunden fragen zu diesem Gerät oft auch noch folgendes an**

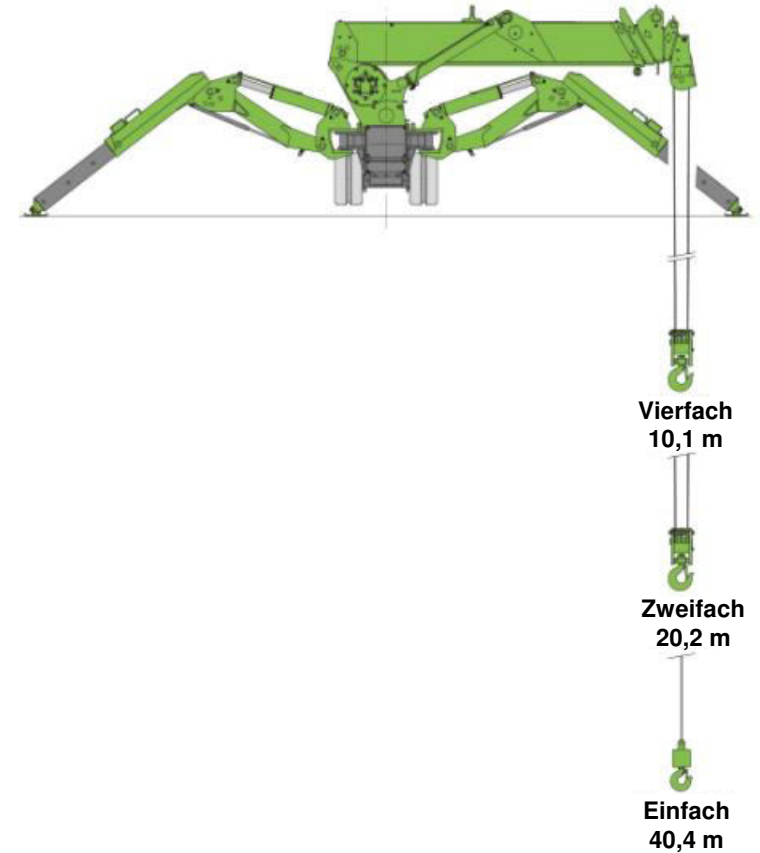
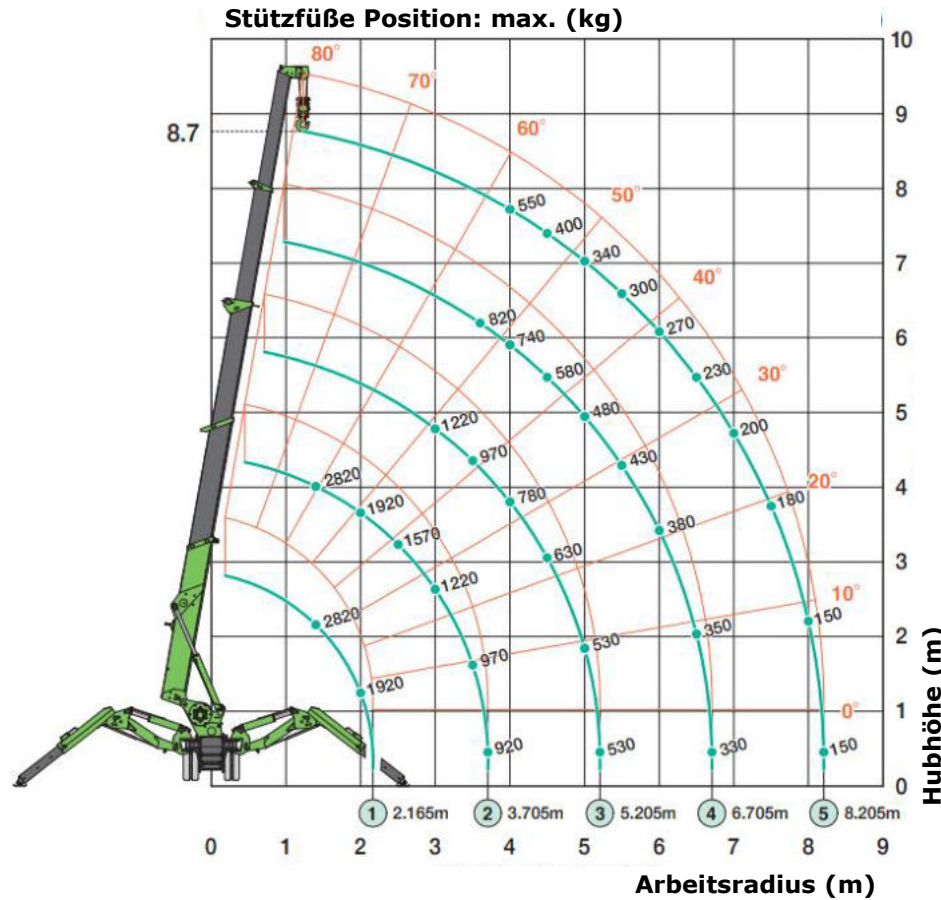
- Schulungen von Mitarbeitern
- Zubehör

Alle technischen Details basieren auf Herstellerangaben.

# Minikran MC 28.9 E (3/4) Technische Zeichnungen

Der MC 28.9 E ist durch seinen vollelektrischen Antrieb flexibel einsetzbar. Mit einer Tragkraft von 2,82 t und einer Hubhöhe von 8,7 m können im Innen- sowie Außenbereich Lasten effizient und sicher über 9 Stunden lang ohne Laden bewegt werden. Kommen Sie mit weiteren Fragen auf uns zu! Wir beraten Sie gerne!

## Arbeitsbereiche

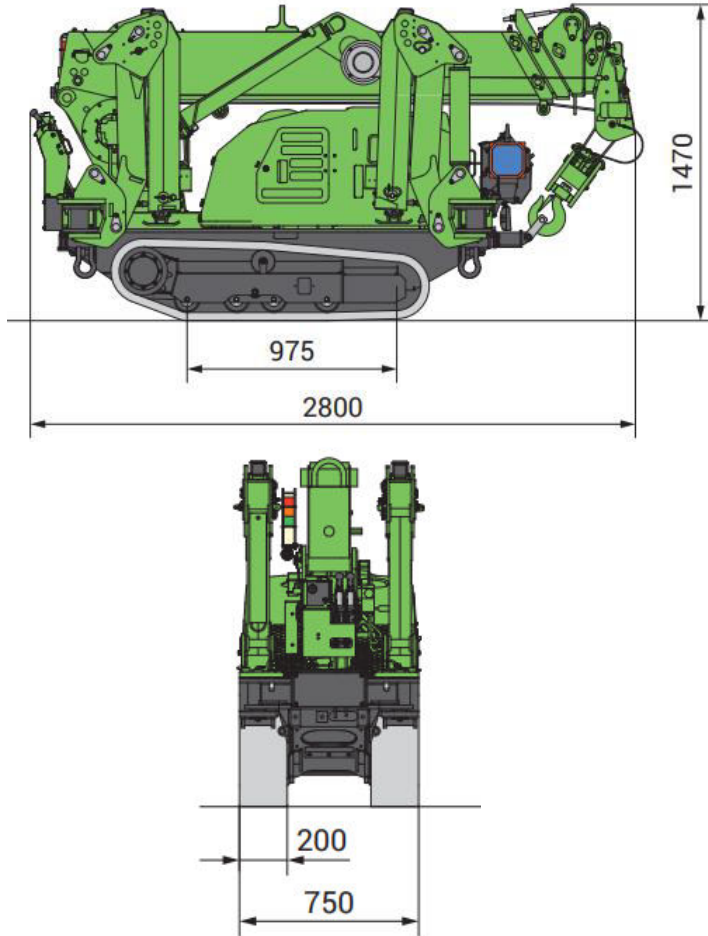


## Minikran MC 28.9 E

### (4/4) Technische Zeichnungen

Der MC 28.9 E ist durch seinen vollelektrischen Antrieb flexibel einsetzbar. Mit einer Tragkraft von 2,82 t und einer Hubhöhe von 8,7 m können im Innen- sowie Außenbereich Lasten effizient und sicher über 9 Stunden lang ohne Laden bewegt werden. Kommen Sie mit weiteren Fragen auf uns zu! Wir beraten Sie gerne!

#### Abmessungen



#### Abmessungen bei ausgefahrenen Stützfüßen

