

# *Unser Gerät für Sie!* Informationen und technische Daten



## Teleskop-AB T 161 A D (1/3) Überblick

Die T 161 A D überzeugt durch ihre außergewöhnlich hohe Traglast in dieser Typenklasse mit bis zu 454 Kg bzw. 3 Personen plus Werkzeug. Kommen Sie mit weiteren Fragen auf uns zu! Wir beraten Sie gerne!

### Das Wichtigste auf einen Blick

16,1m



Arbeitshöhe

12,35m



Seitliche  
Reichweite

454Kg



Traglast

### Die Vorteile für Sie

- Höhere Tragkraft mit Zulassung für bis zu 3 Personen und Werkzeuge
- Zusätzlicher Korbarm
- Hohe Mobilität, da das Gerät nicht abgestützt werden muss und bedingt aus der Höhe umgestellt werden kann
- Drehbarer Korb, um Arbeitsbereiche ideal ansteuern zu können

### Häufige Anwendungsgebiete

- Industrie
- Baugewerbe
- Handwerk
- Messehalle (offene Bereiche)



**Kommen Sie gerne mit  
weiteren Fragen auf uns zu!  
Wir beraten Sie gerne  
persönlich! Wenn Sie mögen,  
sogar direkt bei Ihnen vor Ort.**

### Zentrale Kundenberatung

Baukauer Straße 48  
44653 Herne

Telefon: 02323 / 922 300  
Telefax: 02323 / 922 30 - 20  
Email: [beratung@berteit.de](mailto:beratung@berteit.de)

## Teleskop-AB

### T 161 A D

#### (2/3) Technische Daten

*Die T 161 A D überzeugt durch ihre außergewöhnlich hohe Traglast in dieser Typenklasse mit bis zu 454 Kg bzw. 3 Personen plus Werkzeug. Kommen Sie mit weiteren Fragen auf uns zu! Wir beraten Sie gerne!*

#### Technische Daten

	Arbeitshöhe	16,04 m		Leergewicht	8,838 Kg
	Plattformhöhe	14,04 m		Steigfähigkeit	24° / 45%
	Seitliche Reichweite	12,35 m		Zulässige Aufstellneigung	5° / 8,7%
	Länge	9,10 m		Horizontaler Schwenkbereich Mast	360° endlos
	Höhe	2,45 m		Vertikale Korbarmdrehung	130°
	Breite	2,30 m		Horizontale Korbdrehung	2 x 90°
	Bodenfreiheit	30 mm		Bodendruck	4,19 Kg/cm <sup>2</sup>
	Plattformgröße	2,44 x 0,93 m		Zulassungsbereich	Außen & (bedingt Innen)
	Zulässige Personen#	3		Antrieb	Diesel
	Tragkraft	454 Kg		Bereifung	Gelände

#### Sonstige technische Ausstattung

- Nutzbar bis Windgeschwindigkeiten von 12,5m/s
- Verbesserte Bedienung durch Lichtpaneel sorgt für mehr Sichtbarkeit in der Sonne
- Motor-Start-Stopp vom Korb aus
- Zusätzlicher 1,75m langer Korbarm, mit dem etwa 12m hohe Hindernisse (bspw. Vordächer) bis zu etwa 3m übergriffen werden können
- 83 Liter Diesel-Tank
- 36kw (49PS) Motorleistung
- Intuitive vollproportionale Horizontal-Vertikal-Steuerung
- Senk-, Fahr- und Kippalarm

**Andere Kunden fragen zu diesem Gerät oft auch noch folgendes an**

- Verkauf von Schutzausrüstung (PSA)
- Schulungen von Mitarbeitern

Alle technischen Details basieren auf Herstellerangaben.

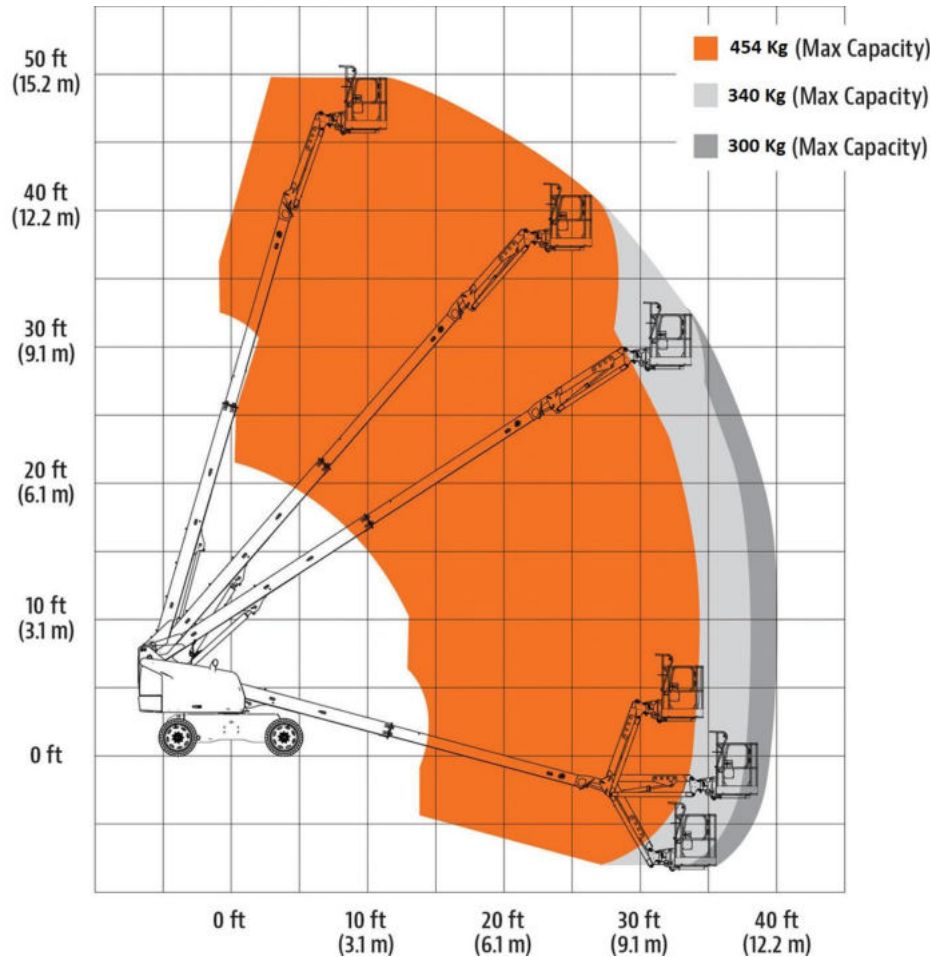
## Teleskop-AB

### T 161 A D

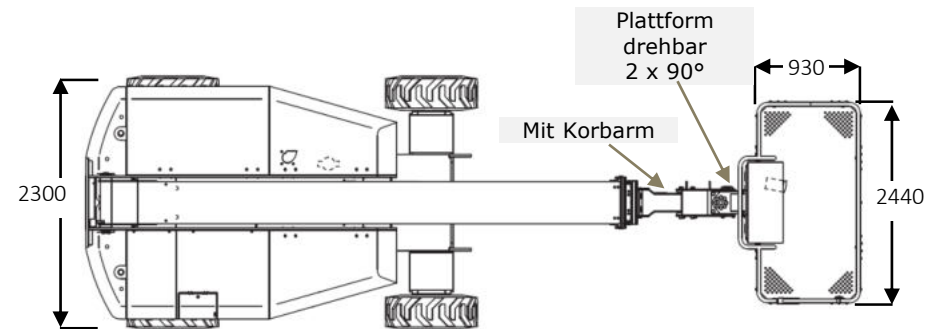
#### (3/3) Technische Zeichnungen

Die T 161 A D überzeugt durch ihre außergewöhnlich hohe Traglast in dieser Typenklasse mit bis zu 454 Kg bzw. 3 Personen plus Werkzeug. Kommen Sie mit weiteren Fragen auf uns zu! Wir beraten Sie gerne!

#### Arbeitsbereich von der Seite aus betrachtet



#### Abmessungen



in mm