

# *Unser Gerät für Sie!* Informationen und technische Daten



## Scheren-AB (Innen)

### S 84s E

#### (1/3) Überblick

Die S 84s E bietet eine relativ großzügige Plattform für diese Größenklasse mit ausreichend Tragkraft und schafft somit Bewegungsfreiraum und Platz für mitgeführte Geräte. Die Maschine passt durch die meisten Standardtüren. Kommen Sie mit weiteren Fragen auf uns zu! Wir beraten Sie gerne!

#### Das Wichtigste auf einen Blick

**8,4m**



Arbeitshöhe

**Elektro**



Antrieb

**350Kg**



Traglast



#### Die Vorteile für Sie

- Proportionalsteuerung
- Passt durch Standardtüren
- Sehr robuste Technik
- Abriebfeste Reifen

#### Häufige Anwendungsgebiete

- Industrie
- Handwerk
- Baugewerbe
- Gebäude-Management
- Messe / Messebau

**Kommen Sie gerne mit  
weiteren Fragen auf uns zu!  
Wir beraten Sie gerne  
persönlich! Wenn Sie mögen,  
sogar direkt bei Ihnen vor Ort.**

#### Zentrale Kundenberatung

Baukauer Straße 48  
44653 Herne

Telefon: 02323 / 922 300  
Telefax: 02323 / 922 30 – 20  
Email: [beratung@berteit.de](mailto:beratung@berteit.de)

## Scheren-AB (Innen) S 84s E (2/3) Technische Daten

Die S 84s E bietet eine relativ großzügige Plattform für diese Größenklasse mit ausreichend Tragkraft und schafft somit Bewegungsfreiraum und Platz für mitgeführte Geräte. Die Maschine passt durch die meisten Standardtüren. Kommen Sie mit weiteren Fragen auf uns zu! Wir beraten Sie gerne!

### Technische Daten

	Arbeitshöhe	8,40 m		Leergewicht	1.800 Kg
	Plattformhöhe	6,40 m		Steigfähigkeit	14° / 25°
	Länge	2,86 m		Aufstellneigung (seitlich / längs)	2,0° / 2,0°
	Höhe (eingefahren / Geländer abgenommen)	2,23 / 1,30 m		Bodenfreiheit	100 mm
	Breite	0,85 m		Wenderadius -Außen	2,85 m
	Plattformgröße (normal)	2,65 x 0,84 m		Stützen	Nein
	Plattform- Verlängerung	0,90 m		Zulassungsbereich	Innen
	Zulässige Personen#	2		Antrieb	Elektro
	Tragkraft	350 Kg		Bereifung	Profiliert (nicht markierend)

### Sonstige technische Ausstattung

- Feinfühligke Proportionalsteuerung
- 0,8 – 3,7 km/h Fahrgeschwindigkeit
- 32 / 28 Sekunden Hebe- / Senkgeschwindigkeit
- 2 Räder hydraulisch gelenkt, 2 Räder mit hydraulischem Fahrtrieb und Lamellenbremse
- Neigungswinkelschalter mit akustischem Alarm
- Senkalarm und Hupe
- Geländer abnehmbar, dafür werden mindestens 2 Personen benötigt
- Bewährte Technik
- Abschlepp- und Kranösen
- Abnehmbares Bedienpult

**Andere Kunden fragen zu diesem Gerät oft auch noch folgendes an**

- Schulungen von Mitarbeitern

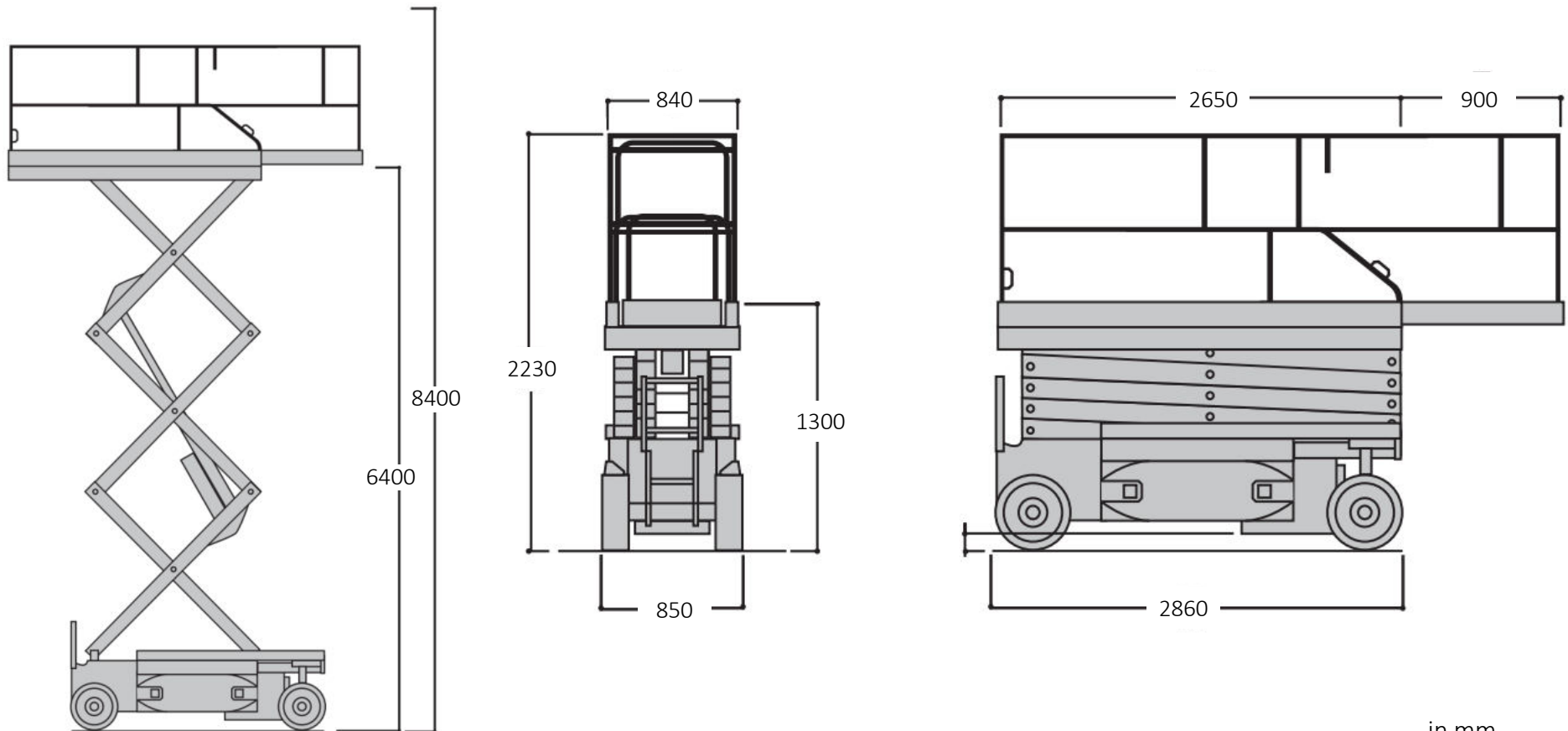
Alle technischen Details basieren auf Herstellerangaben.

## Scheren-AB (Innen) S 84s E (3/3) Technische Zeichnungen

Die S 84s E bietet eine relativ großzügige Plattform für diese Größenklasse mit ausreichend Tragkraft und schafft somit Bewegungsfreiraum und Platz für mitgeführte Geräte. Die Maschine passt durch die meisten Standardtüren. Kommen Sie mit weiteren Fragen auf uns zu! Wir beraten Sie gerne!

### Arbeitsbereich von der Seite aus betrachtet

### Abmessungen



in mm