

Unser Gerät für Sie! Informationen und technische Daten



Scheren-AB (Innen & bed. Außen)

S 81 E JLG

(1/3) Überblick

Die S 81 E JLG kann in Innenräumen, aber auch bedingt im Freibereich auf ebenen, befestigten Boden eingesetzt werden. Die Plattform bietet Bewegungsfreiraum und ausreichend Tragkraft. Sie erreichen mit ihr bis zu 8,1m. Kommen Sie mit weiteren Fragen auf uns zu! Wir beraten Sie gerne!

Das Wichtigste auf einen Blick

8,1m



Arbeitshöhe

Elektro



Antrieb

360Kg



Traglast

Die Vorteile für Sie

- Überhanglos
- Passt mit abgeklapptem Geländer durch die meisten Standardtüren
- Kann in Innenräumen und bedingt im Freibereich auf ebenen, befestigten Böden genutzt werden
- Abriebfeste Reifen
- Ausreichend Tragkraft für 2 Personen + 200Kg mitgeführte Geräte

Häufige Anwendungsgebiete

- Industrie
- Handwerk
- Baugewerbe
- Gebäude-Management
- Messe / Messebau



**Kommen Sie gerne mit
weiteren Fragen auf uns zu!
Wir beraten Sie gerne
persönlich! Wenn Sie mögen,
sogar direkt bei Ihnen vor Ort.**

Zentrale Kundenberatung

Baukauer Straße 48
44653 Herne

Telefon: 02323 / 922 300
Telefax: 02323 / 922 30 - 20
Email: beratung@berteit.de

Scheren-AB (Innen & bed. Außen)

S 81 E JLG

(2/3) Technische Daten

Die S 81 E JLG kann in Innenräumen, aber auch bedingt im Freibereich auf ebenen, befestigten Boden eingesetzt werden. Die Plattform bietet Bewegungsfreiraum und ausreichend Tragkraft. Sie erreichen mit ihr bis zu 8,1m. Kommen Sie mit weiteren Fragen auf uns zu! Wir beraten Sie gerne!

Technische Daten

	Arbeitshöhe	8,10 m		Leergewicht	2.065 Kg
	Plattformhöhe	6,10 m		Steigfähigkeit	14° / 25%
	Länge	2,30 m		Aufstellneigung (seitlich / längs)	1,5° / 3,0°
	Höhe (eingefahren / Geländer abgeklappt)	2,20 / 1,82 m		Bodenfreiheit (ohne / mit ausgefahrenem Lochschutz)	89 / 19 mm
	Breite	0,76 m		Wenderadius -Außen	2,06 m
	Plattformgröße (normal)	2,30 x 0,76 m		Stützen	Nein
	Plattform-Verlängerung	0,90 m		Zulassungsbereich	Innen & bedingt Außen
	Zulässige Personen# (Innen / Außen)	2 / 1		Antrieb	Elektro
	Tragkraft (Innen / Außen)	360 / 160 Kg		Bereifung	Ohne Profil (nicht markierend)

Sonstige technische Ausstattung

- 120 Kg Tragfähigkeit des Plattform-ausschubs
- 6,33 Kg/cm² Max. Bodenaufgedruck
- Überhanglos
- In voller Höhe fahrbar
- 30/40 Sekunden Hebe-/ Senkzeit
- Bis zu 4,4 km/h Fahrgeschwindigkeit
- Abnehmbares Plattform-Bedienpult
- Anschnallöse für das Sicherheitsgeschirr
- Proportionale Antriebssteuerung mit Daumensteuerung
- Proportionaler Hub- /Senkgeschwindigkeitsregler
- Joystick-Bedienung der Fahr- und Hubfunktionen
- Lastüberwachungssystem

Andere Kunden fragen zu diesem Gerät oft auch noch folgendes an

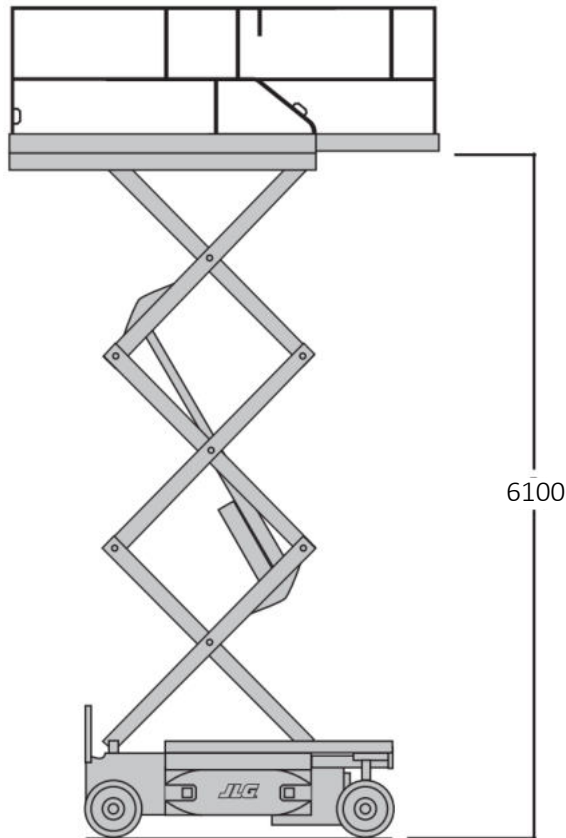
- Verkauf von PSA / Sicherheitsgeschirr
- Schulungen von Mitarbeitern

Alle technischen Details basieren auf Herstellerangaben.

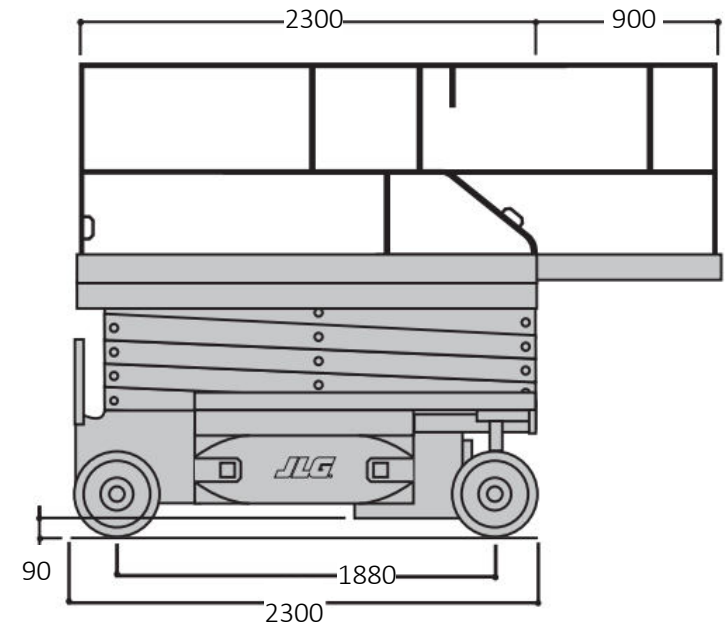
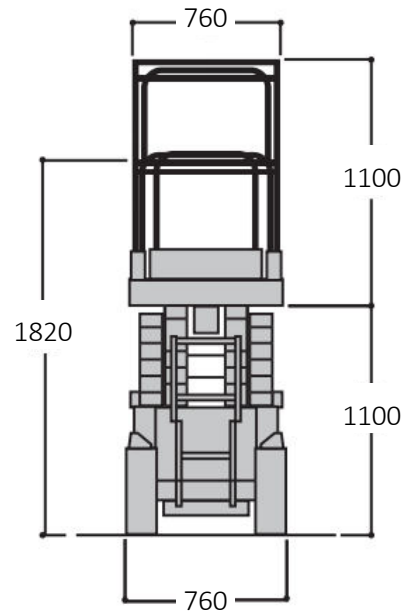
Scheren-AB (Innen & bed. Außen) S 81 E JLG (3/3) Technische Zeichnungen

Die S 81 E JLG kann in Innenräumen, aber auch bedingt im Freibereich auf ebenen, befestigten Boden eingesetzt werden. Die Plattform bietet Bewegungsfreiraum und ausreichend Tragkraft. Sie erreichen mit ihr bis zu 8,1m. Kommen Sie mit weiteren Fragen auf uns zu! Wir beraten Sie gerne!

Arbeitsbereich von der Seite aus betrachtet



Abmessungen



in mm