

Unser Gerät für Sie! Informationen und technische Daten



Scheren-AB (Innen)

S 78 E Iteco

(1/3) Überblick

Die S 78 E *Iteco* ist mit ihren kompakten Maßen das ideale Gerät für enge Innenräume. Sie passt mit heruntergeklapptem Geländer durch die meisten Türen, hat eine 90° Lenkung und sie verfügt über eine 1,0m Plattformverlängerung. Kommen Sie mit weiteren Fragen auf uns zu! Wir beraten Sie gerne!

Das Wichtigste auf einen Blick

7,8m



Arbeitshöhe

Elektro



Antrieb

230Kg



Traglast

Die Vorteile für Sie

- Passt durch Standardtüren
- Verfahrbar in voller Höhe und mit voller Nennlast
- 90° Lenkung → sehr kleiner Wendekreis
- Max. Tragfähigkeit auf der Plattformverlängerung
- Geringer Energieverbrauch, große Reichweite, hohe Antriebsleistung
- Abriebfeste Reifen

Häufige Anwendungsgebiete

- Industrie
- Handwerk
- Baugewerbe
- Gebäude-Management
- Messe / Messebau



**Kommen Sie gerne mit
weiteren Fragen auf uns zu!
Wir beraten Sie gerne
persönlich! Wenn Sie mögen,
sogar direkt bei Ihnen vor Ort.**

Zentrale Kundenberatung

Baukauer Straße 48
44653 Herne

Telefon: 02323 / 922 300
Telefax: 02323 / 922 30 - 20
Email: beratung@berteit.de

Scheren-AB (Innen)

S 78 E Iteco

(2/3) Technische Daten

Die S 78 E Iteco ist mit ihren kompakten Maßen das ideale Gerät für enge Innenräume. Sie passt mit heruntergeklapptem Geländer durch die meisten Türen, hat eine 90° Lenkung und sie verfügt über eine 1,0m Plattformverlängerung. Kommen Sie mit weiteren Fragen auf uns zu! Wir beraten Sie gerne!

Technische Daten

	Arbeitshöhe	7,80 m		Leergewicht	1.560 Kg
	Plattformhöhe	5,80 m		Steigfähigkeit	14° / 25%
	Länge	1,83 m		Aufstellneigung (seitlich / längs)	1,5° / 2,5°
	Höhe (eingefahren / Geländer abgeklappt)	2,09 / 1,66 m		Bodenfreiheit (ohne / mit ausgefahrenem Lochschutz)	88 / 21 mm
	Breite	0,79 m		Wenderadius -Außen	1,65 m
	Plattformgröße (normal)	1,63 x 0,77 m		Stützen	Nein
	Plattform- Verlängerung	1,00 m		Zulassungsbereich	Innen
	Zulässige Personen#	2		Antrieb	Elektro
	Tragkraft	230 Kg		Bereifung	Ohne Profil (nicht markierend)

Sonstige technische Ausstattung

- 0,7 - 4,0 km/h Fahrgeschwindigkeit
- Fahrbar in voller Arbeitshöhe
- Intuitive Proportionalsteuerung
- 90° Lenkung
- Elektromagnetische Standbremse mit elektrischer Auskupplung
- Ladegerät mit automatischer Ausschaltung
- Bewegungsalarm und Hupe
- Neigungsschalter mit Bewegungssperre
- Schlaglochschutz
- Batterie-Kontrollsystem mit Tiefentladeschutz
- CE - EN 280 Zeichen
- Aufladung mit gängigen 230V Kabel

Andere Kunden fragen zu diesem Gerät oft auch noch folgendes an

- Verkauf von PSA / Sicherheitsgeschirr
- Schulungen von Mitarbeitern

Alle technischen Details basieren auf Herstellerangaben.

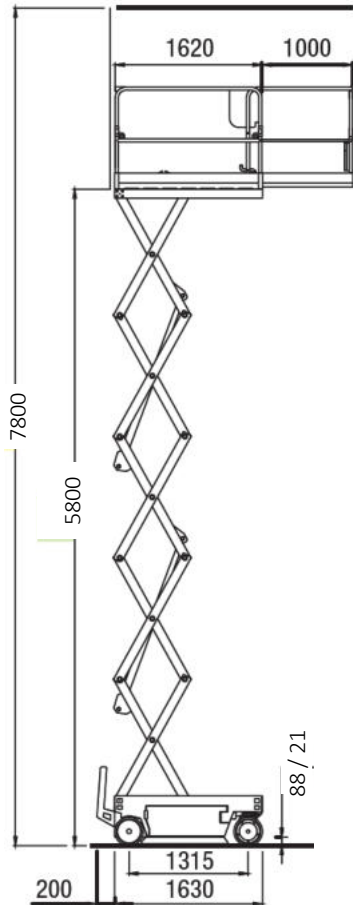
Scheren-AB (Innen)

S 78 E Iteco

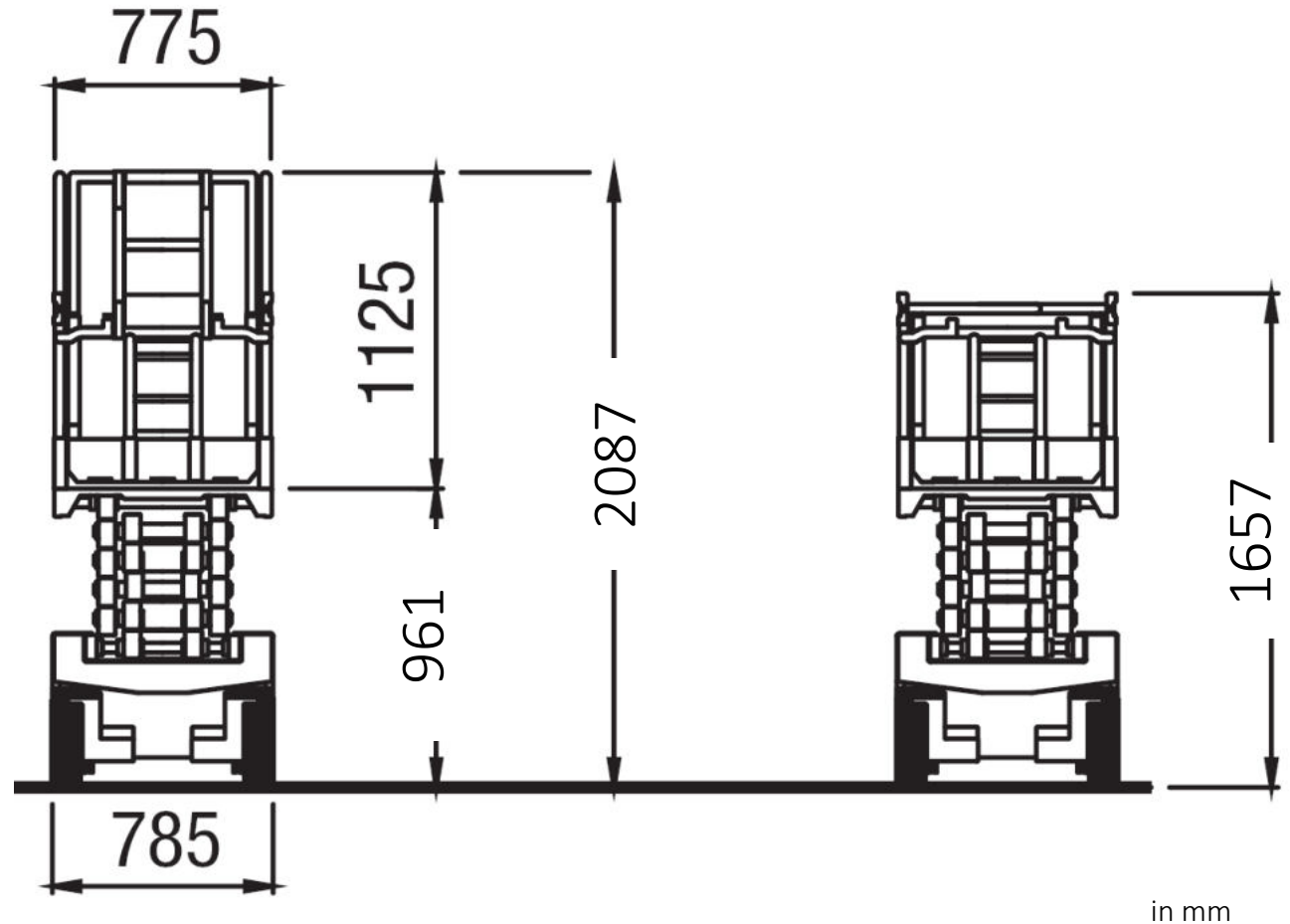
(3/3) Technische Zeichnungen

Die S 78 E Iteco ist mit ihren kompakten Maßen das ideale Gerät für enge Innenräume. Sie passt mit heruntergeklapptem Geländer durch die meisten Türen, hat eine 90° Lenkung und sie verfügt über eine 1,0m Plattformverlängerung. Kommen Sie mit weiteren Fragen auf uns zu! Wir beraten Sie gerne!

Arbeitsbereich von der Seite aus betrachtet



Abmessungen



in mm