

Unser Gerät für Sie! Informationen und technische Daten



Scheren-AB (Innen)

S 78 E ^{Genie}

(1/3) Überblick

Die S 78 E ^{Genie} wurde für Innenräume konzipiert. Sie überzeugt insbesondere mit ihrem sehr kleinen Wendekreis & dem geringem Eigengewicht. Sie passt mit abgeklapptem Geländer durch die meisten Türen. Die Arbeitshöhe reicht bis zu 7,8m. Kommen Sie mit weiteren Fragen auf uns zu! Wir beraten Sie gerne!

Das Wichtigste auf einen Blick

7,8m



Arbeitshöhe

Elektro



Antrieb

227Kg



Traglast



Die Vorteile für Sie

- Passt durch Standardtüren mit abgeklapptem Geländer
- Verfahrbar in voller Höhe und mit voller Nennlast
- Sehr kleiner Wendekreis
- Geringer Energieverbrauch, große Reichweite, hohe Antriebsleistung
- Abriebfeste Reifen

Häufige Anwendungsgebiete

- Industrie
- Handwerk
- Baugewerbe
- Gebäude-Management
- Messe / Messebau

Kommen Sie gerne mit weiteren Fragen auf uns zu!
Wir beraten Sie gerne persönlich! Wenn Sie mögen, sogar direkt bei Ihnen vor Ort.

Zentrale Kundenberatung

Baukauer Straße 48
44653 Herne

Telefon: 02323 / 922 300
Telefax: 02323 / 922 30 – 20
Email: beratung@berteit.de

Scheren-AB (Innen)

S 78 E ^{Genie}

(2/3) Technische Daten

Die S 78 E ^{Genie} wurde für Innenräume konzipiert. Sie überzeugt insbesondere mit ihrem sehr kleinen Wendekreis & dem geringem Eigengewicht. Sie passt mit abgeklapptem Geländer durch die meisten Türen. Die Arbeitshöhe reicht bis zu 7,8m. Kommen Sie mit weiteren Fragen auf uns zu! Wir beraten Sie gerne!

Technische Daten

	Arbeitshöhe	7,79 m		Leergewicht	1.498 Kg
	Plattformhöhe	5,79 m		Steigfähigkeit	14° / 25%
	Länge	1,83 m		Aufstellneigung (seitlich / längs)	1,5° / 2,5°
	Höhe (eingefahren / Geländer abgeklappt)	2,11 / 1,75 m		Bodenfreiheit (ohne / mit ausgefahrenem Lochschutz)	61 / 19 mm
	Breite	0,76 m		Wenderadius -Außen	1,55 m
	Plattformgröße (normal)	1,63 x 0,74 m		Stützen	Nein
	Plattform-Verlängerung	0,91 m		Zulassungsbereich	Innen
	Zulässige Personen#	2		Antrieb	Elektro
	Tragkraft	227 Kg		Bereifung	Ohne Profil (nicht markierend)

Sonstige technische Ausstattung

- Smart Link™ Steuerungssystem (Joystick, 2 Hub- & Fahrgeschwindigkeiten & zwei vorwählbare proportional steuerbare Geschwindigkeitsstufen, Diagnosesystem)
- 113Kg Tragfähigkeit des Plattformausschubs
- 10,4 Kg/cm² Max. Bodenaufgedruck
- In voller Höhe fahrbar
- 16/29 Sekunden Hebe-/ Senkzeit
- 0,8 - 4,0 km/h Fahrgeschwindigkeit
- Neigungsschalter & Bewegungssperre
- Stromkabel zur Plattform
- Befestigungspunkte für Auffanggurte
- Aufladung mit gängigen 230V Kabel
- Senkalarm und Hupe
- Mehrfachscheibenbremsen an der Hinterachse & hydraulisch-dynamisches Bremsen der Vorderrädern

Andere Kunden fragen zu diesem Gerät oft auch noch folgendes an

- Verkauf von PSA / Sicherheitsgeschirr
- Schulungen von Mitarbeitern

Alle technischen Details basieren auf Herstellerangaben.

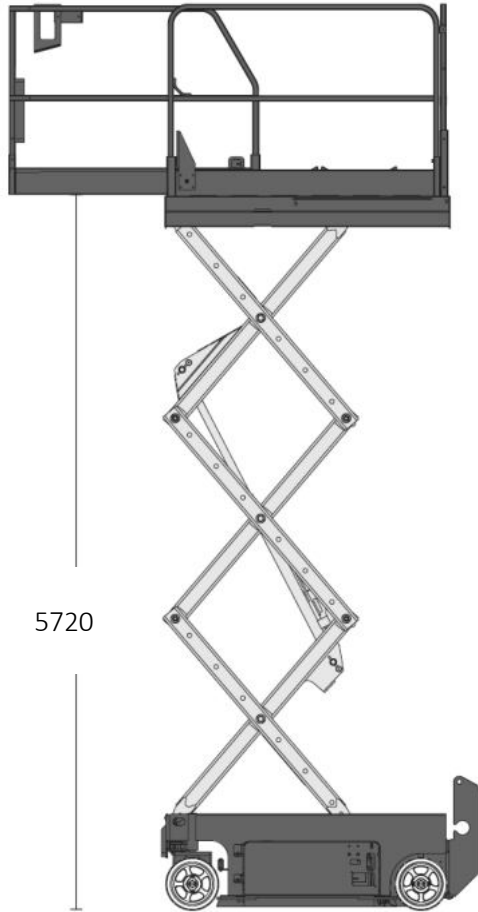
Scheren-AB (Innen)

S 78 E Genie

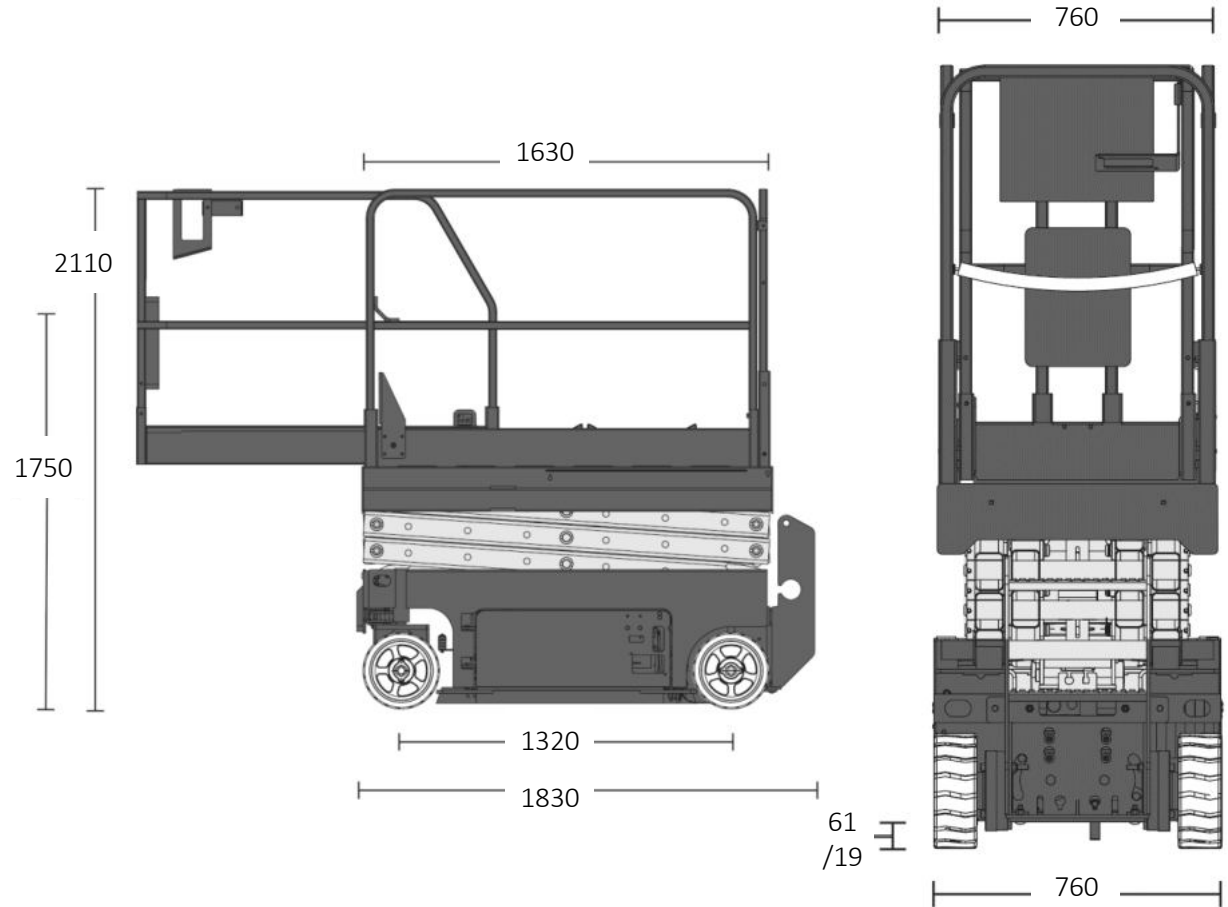
(3/3) Technische Zeichnungen

Die S 78 E *Genie* wurde für Innenräume konzipiert. Sie überzeugt insbesondere mit ihrem sehr kleinen Wendekreis & dem geringem Eigengewicht. Sie passt mit abgeklapptem Geländer durch die meisten Türen. Die Arbeitshöhe reicht bis zu 7,8m. Kommen Sie mit weiteren Fragen auf uns zu! Wir beraten Sie gerne!

Arbeitsbereich von der Seite aus betrachtet



Abmessungen



in mm