

Unser Gerät für Sie! Informationen und technische Daten



LKW-AB bis 3,5 t L 220 T D (1/4) Überblick

Die L 220 T D lässt sich bereits mit einem gewöhnlichen Kfz Führerschein (FS-Klasse B) im öffentlichen Straßenverkehr bewegen. Sie erlaubt ein hohes Maß an Mobilität dank der kompakten Bauweise und erreicht dabei 22,1m Arbeitshöhe. Kommen Sie mit weiteren Fragen auf uns zu! Wir beraten Sie gerne!

Das Wichtigste auf einen Blick

22,1m



Arbeitshöhe

14,0m



Seitliche Reichweite

200Kg



Traglast

Die Vorteile für Sie

- Führerscheinklasse B
- Aufstell- und Einfahrautomatik, Memory-Positionsspeicher
- Vielseitige Abstüzungsmöglichkeiten
- Hohe Bewegungsgeschwindigkeiten dank Mehrfach-Bewegungen

Häufige Anwendungsgebiete

- Kommunen
- Garten- und Landschaftsbau
- Handwerk
- Baugewerbe
- Telekommunikation
- Energieversorger
- Gebäudemanagement



Kommen Sie gerne mit weiteren Fragen auf uns zu!
Wir beraten Sie gerne persönlich! Wenn Sie mögen, sogar direkt bei Ihnen vor Ort.

Zentrale Kundenberatung

Baukauer Straße 48
44653 Herne

Telefon: 02323 / 922 300
Telefax: 02323 / 922 30 – 20
Email: beratung@berteit.de

LKW-AB bis 3,5 t

L 220 T D

(2/4) Technische Daten

Die L 220 T D lässt sich bereits mit einem gewöhnlichen PKW Führerschein (FS-Klasse B) im öffentlichen Straßenverkehr bewegen. Sie erlaubt ein hohes Maß an Mobilität dank der kompakten Bauweise und erreicht dabei 22,1m Arbeitshöhe. Kommen Sie mit weiteren Fragen auf uns zu! Wir beraten Sie gerne!

Technische Daten

	Arbeitshöhe	22,06 m		Tragkraft	200 Kg
	Plattformhöhe	20,06 m		Leergewicht	3.280 Kg
	Seitliche Reichweite	14,00 m		zul. Gesamtgewicht	3.500 Kg
	Länge	6,51 m		Bodendruck (VA / HA)	27 / 16 kN
	Höhe	2,97 m		Horizontaler Schwenkbereich Mast	2 x 225°
	Breite	2,10 m		Vertikale Korbarmdrehung	NA
	Stützweite (eng / einseitig / voll)	2,13 / 2,83 / 3,53 m		Übergreiflänge Korbarm	NA
	zulässige Aufstellneigung	5° / 9%		Horizontale Korbrotation	2 x 55°
	Plattformgröße	1,40 x 0,70 m		Antrieb	Diesel
	Plattform-Verlängerung	NA		Zulassungsbereich	Außen & (bedingt Innen)
	Zulässige Personen#	2		Führerscheinklasse	B

Alle technischen Details basieren auf Herstellerangaben.

Sonstige technische Ausstattung

- Aufstell- und Einfahrautomatik
- Informations- und Diagnosesystem
- Memoryfunktion zum einfachen Ansteuern der zuletzt gewählten Arbeitsposition
- Kurzer Radstand des Trägerfahrzeugs (gut für Handling im innerstädtischen Verkehr)
- Turmverkröpfung ragt beim Schwenken des Auslegersystems nicht über die Spiegelbreite hinaus
- Mehrfachbewegungen von allen möglichen Turmbewegungen
- Hydrostatischer Korbausgleich
- Bühnendrehvorrichtung

Andere Kunden fragen zu diesem Gerät oft auch noch folgendes an

- Verkauf von Schutzausrüstung (PSA)
- Organisation von Baustellengenehmigungen
- Schulungen von Mitarbeitern

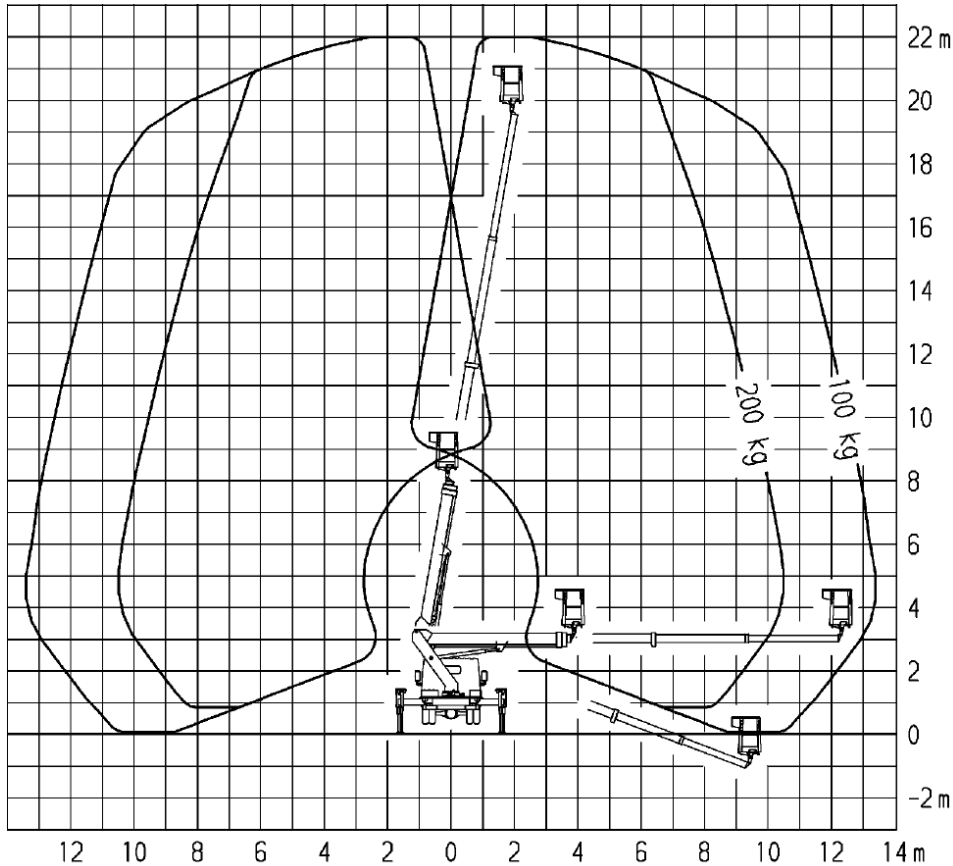
LKW-AB bis 3,5 t

L 220 T D

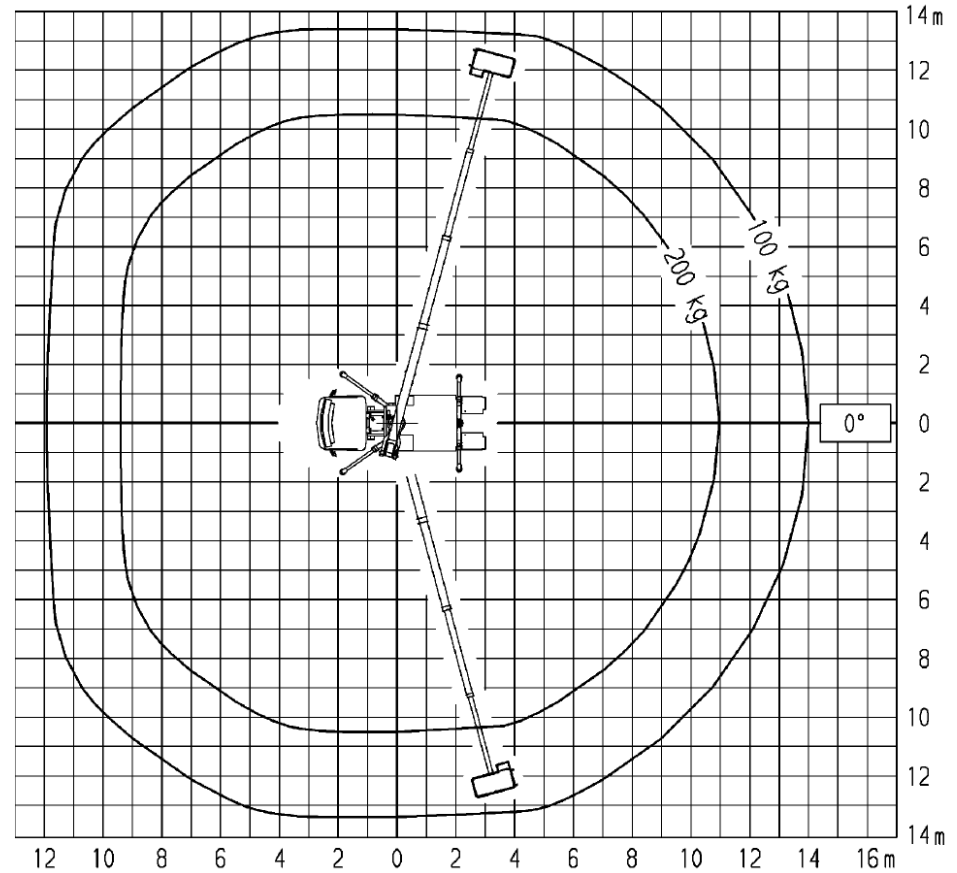
(3/4) Technische Zeichnungen

Die L 220 T D lässt sich bereits mit einem gewöhnlichen Kfz Führerschein (FS-Klasse B) im öffentlichen Straßenverkehr bewegen. Sie erlaubt ein hohes Maß an Mobilität dank der kompakten Bauweise und erreicht dabei 22,1m Arbeitshöhe. Kommen Sie mit weiteren Fragen auf uns zu! Wir beraten Sie gerne!

Arbeitsbereich von der Seite betrachtet



Arbeitsbereich von oben betrachtet



LKW-AB bis 3,5 t L 220 T D (4/4) Einsatzfotos

Die L 220 T D lässt sich bereits mit einem gewöhnlichen Kfz Führerschein (FS-Klasse B) im öffentlichen Straßenverkehr bewegen. Sie erlaubt ein hohes Maß an Mobilität dank der kompakten Bauweise und erreicht dabei 22,1m Arbeitshöhe. Kommen Sie mit weiteren Fragen auf uns zu! Wir beraten Sie gerne!

