

Unser Gerät für Sie! Informationen und technische Daten



Gelenkteleskop-AB (Diesel) GT 205 A D+ (1/4) Überblick

Die GT 205 A D+ überzeugt im unwegsamem Baustellengelände mit ihrem starken Diesel-Allrad-Antrieb, breiten Geländereifen und der Pendelachse. Sie erreichen mit ihr 20,5m Arbeitshöhe und können 7,7m hohe Hindernisse um bis zu 12,1m überwinden. Kommen Sie mit weiteren Fragen auf uns zu! Wir beraten Sie gerne!

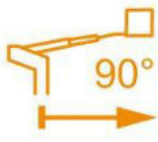
Das Wichtigste auf einen Blick

20,5m



Arbeitshöhe

12,1m



Seitliche Reichweite

7,7m



Gelenkpunkt



Die Vorteile für Sie

- Allradantrieb, Pendelachse und Stollenbereifung für herausragende Geländegängigkeit
- Keine Einschränkungen durch Aufladezeiten dank starkem Dieselantrieb
- Vollproportionale Multifunktionssteuerung
- Drehen ohne seitlichen Überhang
- Enorme Arbeitshöhe & seitliche Reichweite

Häufige Anwendungsgebiete

- Handwerk
- Industrie
- Baugewerbe
- Messehalle (offene Bereiche)

Kommen Sie gerne mit weiteren Fragen auf uns zu!
Wir beraten Sie gerne persönlich! Wenn Sie mögen, sogar direkt bei Ihnen vor Ort.

Zentrale Kundenberatung

Baukauer Straße 48
44653 Herne

Telefon: 02323 / 922 300
Telefax: 02323 / 922 30 – 20
Email: beratung@berteit.de

Gelenkteleskop-AB (Diesel) GT 205 A D+ (2/4) Technische Daten

Die GT 205 A D+ überzeugt im unwegsamem Baustellengelände mit ihrem starken Diesel-Allrad-Antrieb, breiten Geländereifen und der Pendelachse. Sie erreichen mit ihr 20,5m Arbeitshöhe und können 7,7m hohe Hindernisse um bis zu 12,1m überwinden. Kommen Sie mit weiteren Fragen auf uns zu! Wir beraten Sie gerne!

Technische Daten

	Arbeitshöhe	20,46 m		Leergewicht	10.721 Kg
	Plattformhöhe	18,46 m		Steigfähigkeit	24° / 45%
	Seitliche Reichweite	12,11 m		Wenderadius -Außen	5,38 m
	Gelenkpunkt / Übergreifhöhe	7,67 m		Horizontaler Schwenkbereich Mast	360° endlos
	Länge	8,82 m		Korbarmdrehung (vertikal / horizontal)	130 / NA°
	Höhe	2,56 m		Horizontale Korbdrehung	2 x 90°
	Breite	2,44 m		Bodendruck	6,60 Kg/cm ²
	Plattformgröße	1,83 x 0,91 m		Zulassungsbereich	Außen
	Zulässige Personen#	2		Antrieb	Diesel-Allrad
	Tragkraft	230 Kg		Bereifung	Gelände

Sonstige technische Ausstattung

- Multifunktionsbetrieb mit vollproportionaler Joystick-Steuerung
- Variable Steuergeschwindigkeit für alle Teleskopbewegungen
- Kriechgang für Fahr-, Hebe- und Schwenkfunktion auswählbar
- Lastüberwachungssystem
- Steckdose im Arbeitskorb mit FI - Schutzschalter
- Traktionskontrolle für verbesserte Traktion auf unebenen Gelände
- Programmierbare „persönliche“ Einstellungen
- Zulässige Aufstellneigung 5°
- Hebe- und Befestigungsösen
- 1,83 m langer Korbgelenkausleger
- Kein Drehüberhang
- Großer Arbeitskorb
- Hupe

Andere Kunden fragen zu diesem Gerät oft auch noch folgendes an

- Verkauf von Schutzausrüstung (PSA)
- Schulungen von Mitarbeitern

Alle technischen Details basieren auf Herstellerangaben.

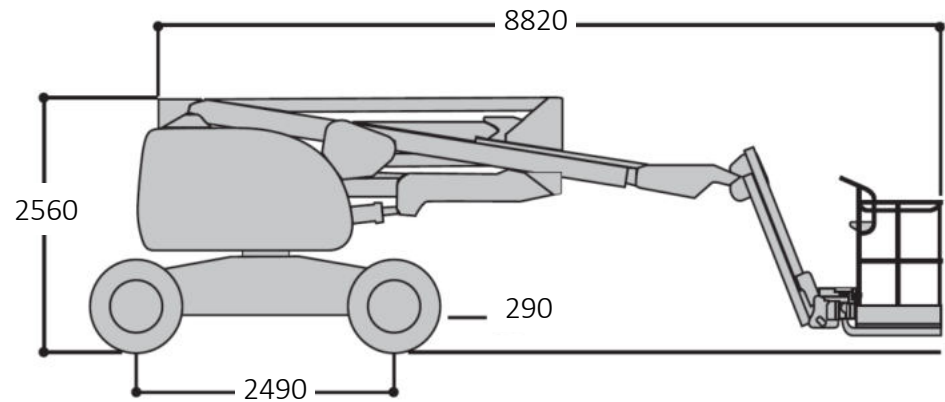
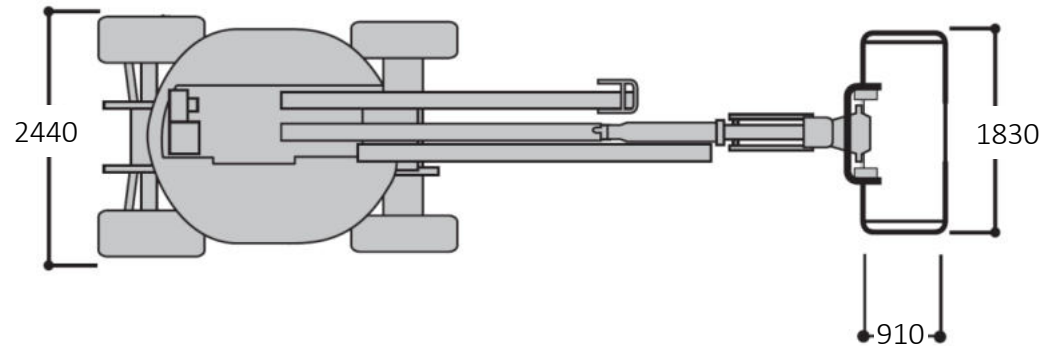
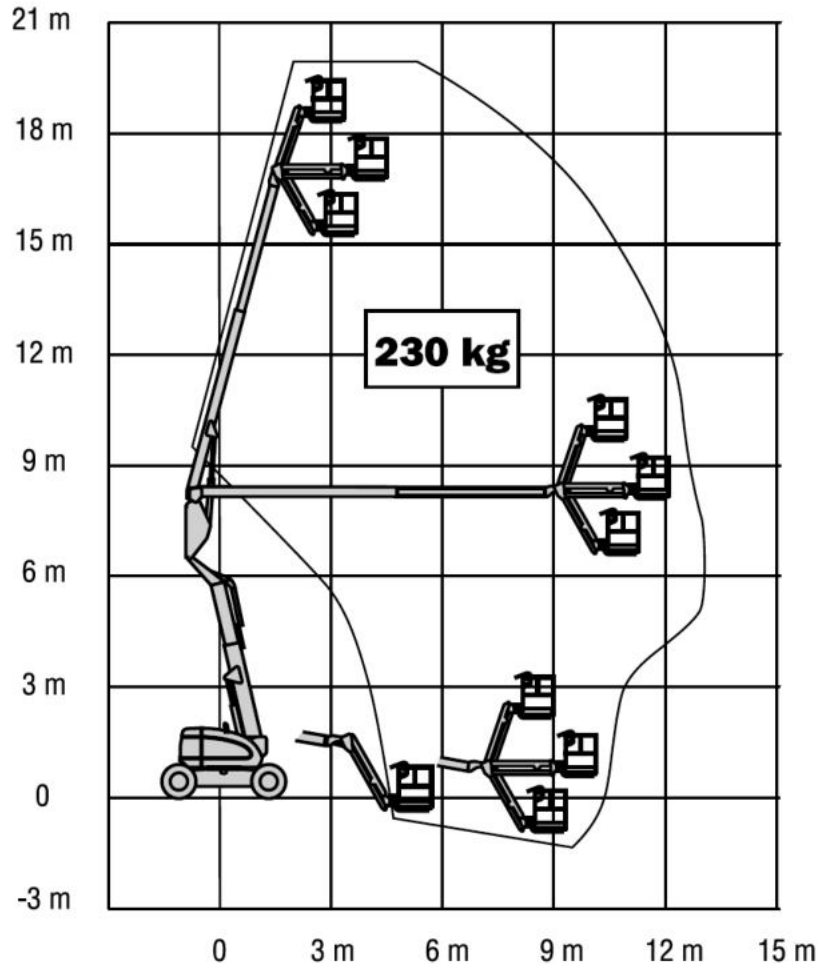
Gelenkteleskop-AB (Diesel) GT 205 A D+

(3/4) Technische Zeichnungen

Die GT 205 A D+ überzeugt im unwegsamem Baustellengelände mit ihrem starken Diesel-Allrad-Antrieb, breiten Geländereifen und der Pendelachse. Sie erreichen mit ihr 20,5m Arbeitshöhe und können 7,7m hohe Hindernisse um bis zu 12,1m überwinden. Kommen Sie mit weiteren Fragen auf uns zu! Wir beraten Sie gerne!

Arbeitsbereich von der Seite aus betrachtet

Abmessungen



In mm

Gelenkteleskop-AB (Diesel) GT 205 A D+ (4/4) Einsatzfotos

Die GT 205 A D+ überzeugt im unwegsamem Baustellengelände mit ihrem starken Diesel-Allrad-Antrieb, breiten Geländereifen und der Pendelachse. Sie erreichen mit ihr 20,5m Arbeitshöhe und können 7,7m hohe Hindernisse um bis zu 12,1m überwinden. Kommen Sie mit weiteren Fragen auf uns zu! Wir beraten Sie gerne!

