

Unser Gerät für Sie! Informationen und technische Daten



Gelenkteleskop-AB (Diesel) GT 178 A D+ (1/4) Überblick

Die GT 178 A D+ wurde für Außeneinsätze konzipiert. Mit ihr können Sie sich problemlos in unwegsamem Baustellengelände bewegen. Sie erreichen mit ihr 17,8m Arbeitshöhe. Es lassen sich 7,7m hohe Hindernisse um bis zu 9,5m überwinden. Kommen Sie mit weiteren Fragen auf uns zu! Wir beraten Sie gerne!

Das Wichtigste auf einen Blick

17,8m



Arbeitshöhe

9,5m



Seitliche
Reichweite

7,7m



Gelenkpunkt

Die Vorteile für Sie

- Allradantrieb, Pendelachse und Stollenbereifung für herausragende Geländegängigkeit
- Keine Einschränkungen durch Aufladezeiten dank starkem Dieselantrieb
- Vollproportionale Multifunktionssteuerung
- Drehen ohne seitlichen Überhang

Häufige Anwendungsgebiete

- Handwerk
- Industrie
- Baugewerbe
- Messehalle (offene Bereiche)



**Kommen Sie gerne mit
weiteren Fragen auf uns zu!
Wir beraten Sie gerne
persönlich! Wenn Sie mögen,
sogar direkt bei Ihnen vor Ort.**

Zentrale Kundenberatung

Baukauer Straße 48
44653 Herne

Telefon: 02323 / 922 300
Telefax: 02323 / 922 30 – 20
Email: beratung@berteit.de

Gelenkteleskop-AB (Diesel) GT 178 A D+ (2/4) Technische Daten

Die GT 178 A D+ wurde für Außeneinsätze konzipiert. Mit ihr können Sie sich problemlos in unwegsamem Baustellengelände bewegen. Sie erreichen mit ihr 17,8m Arbeitshöhe. Es lassen sich 7,7m hohe Hindernisse um bis zu 9,5m überwinden. Kommen Sie mit weiteren Fragen auf uns zu! Wir beraten Sie gerne!

Technische Daten

	Arbeitshöhe	17,81 m		Leergewicht	7.650 Kg
	Plattformhöhe	15,81 m		Steigfähigkeit	24° / 45%
	Seitliche Reichweite	9,48 m		Wenderadius -Außen	5,0 m
	Gelenkpunkt / Übergreifhöhe	7,67 m		Horizontaler Schwenkbereich Mast	2 x 229°
	Länge	7,68 m		Korbarmdrehung (vertikal / horizontal)	145 / NA°
	Höhe	2,26 m		Horizontale Korbdrehung	2 x 90°
	Breite	2,26 m		Bodendruck	5,90 Kg/cm ²
	Plattformgröße	1,83 x 0,76 m		Zulassungsbereich	Außen
	Zulässige Personen#	2		Antrieb	Diesel-Allrad
	Tragkraft	230 Kg		Bereifung	Gelände +

Sonstige technische Ausstattung

- Multifunktionsbetrieb mit vollproportionaler Joystick-Steuerung
- Variable Steuergeschwindigkeit für alle Teleskopbewegungen
- Kriechgang für Fahr-, Hebe- und Schwenkfunktion auswählbar
- Lastüberwachungssystem
- Zulässiges Fahrgelände < 4,0°
- Steckdose im Arbeitskorb mit FI - Schutzschalter
- Traktionskontrolle für verbesserte Traktion auf unebenen Gelände
- Programmierbare „persönliche“ Einstellungen
- Hebe- und Befestigungsösen
- 1,24 m langer Korbgelenkausleger
- Kein Drehüberhang
- 5m Außenwenderadius
- Großer Arbeitskorb

Andere Kunden fragen zu diesem Gerät oft auch noch folgendes an

- Verkauf von Schutzausrüstung (PSA)
- Schulungen von Mitarbeitern

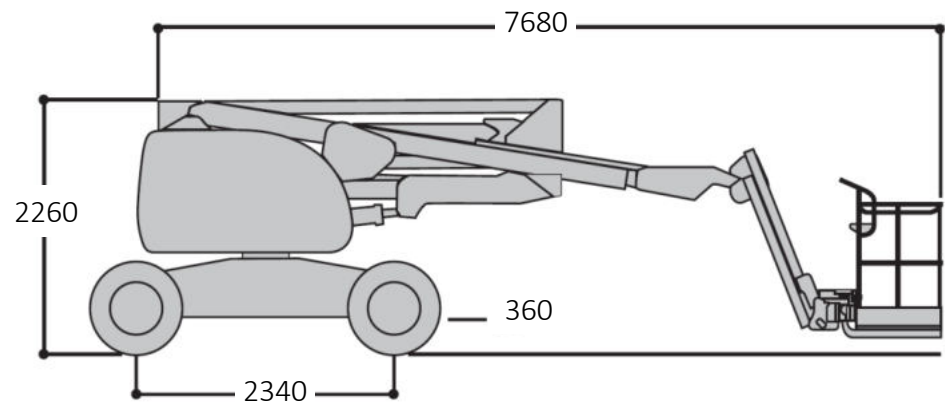
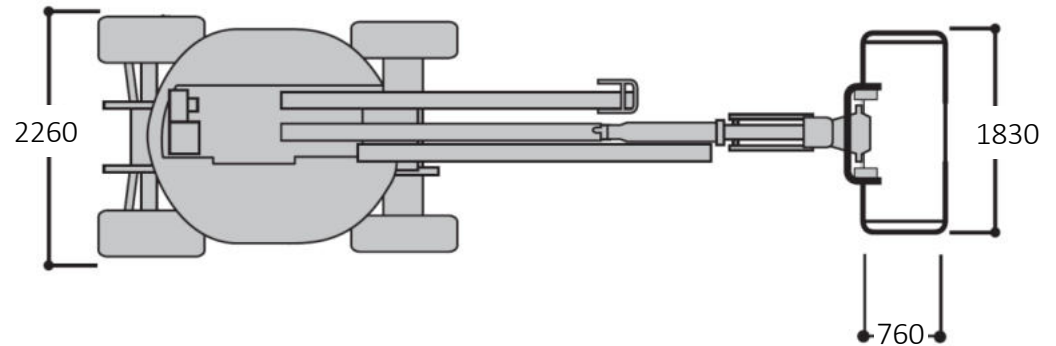
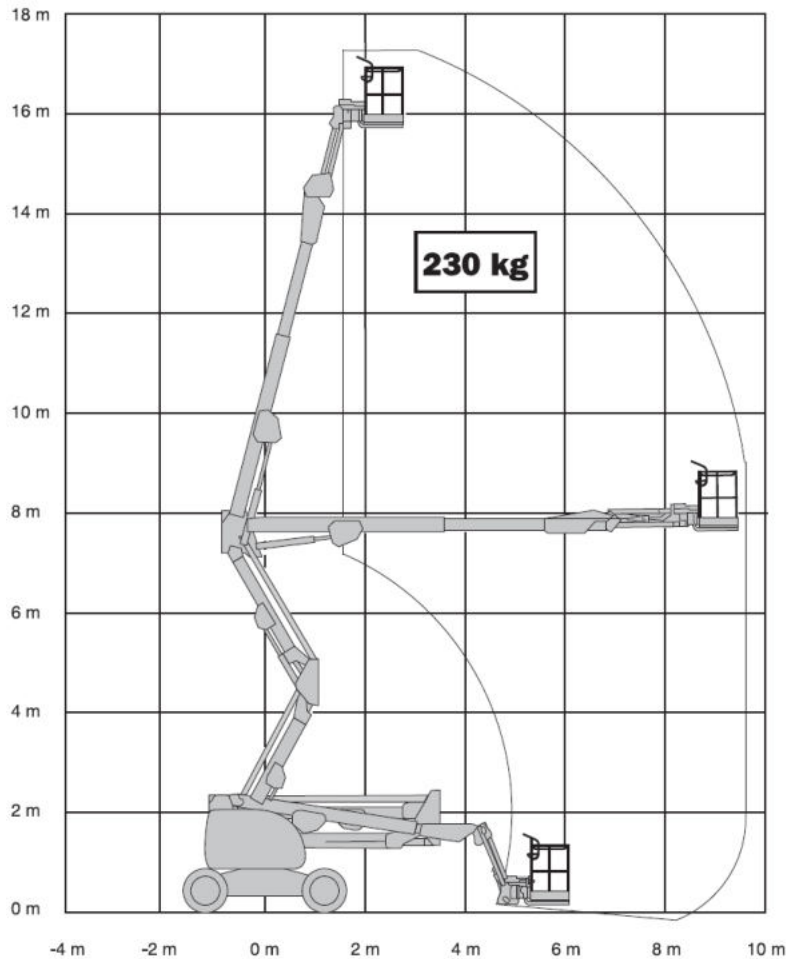
Alle technischen Details basieren auf Herstellerangaben.

Gelenkteleskop-AB (Diesel) GT 178 A D+ (3/4) Technische Zeichnungen

Die GT 178 A D+ wurde für Außeneinsätze konzipiert. Mit ihr können Sie sich problemlos in unwegsamem Baustellengelände bewegen. Sie erreichen mit ihr 17,8m Arbeitshöhe. Es lassen sich 7,7m hohe Hindernisse um bis zu 9,5m überwinden. Kommen Sie mit weiteren Fragen auf uns zu! Wir beraten Sie gerne!

Arbeitsbereich von der Seite aus betrachtet

Abmessungen



In mm

Gelenkteleskop-AB (Diesel)

GT 178 A D+

(4/4) Einsatzfotos

Die GT 178 A D+ wurde für Außeneinsätze konzipiert. Mit ihr können Sie sich problemlos in unwegsamem Baustellengelände bewegen. Sie erreichen mit ihr 17,8m Arbeitshöhe. Es lassen sich 7,7m hohe Hindernisse um bis zu 9,5m überwinden. Kommen Sie mit weiteren Fragen auf uns zu! Wir beraten Sie gerne!

