

# *Unser Gerät für Sie!* Informationen und technische Daten



## Gelenkteleskop-AB (Diesel) GT 157 A D+ (1/4) Überblick

Die GT 157 A D+ wurde konzipiert für Außeneinsätze. Mit ihr können Sie sich problemlos in unwegsamem Baustellengelände bewegen. 7,7m hohe Hindernisse lassen sich um bis zu 7,5m überwinden. Kommen Sie mit weiteren Fragen auf uns zu! Wir beraten Sie gerne!

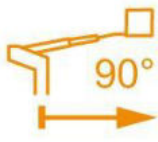
### Das Wichtigste auf einen Blick

**15,7m**



Arbeitshöhe

**7,5m**



Seitliche Reichweite

**7,7m**



Gelenkpunkt



### Die Vorteile für Sie

- Allradantrieb, Pendelachse und Stollenbereifung für herausragende Geländegängigkeit
- Keine Einschränkungen durch Aufladezeiten dank starkem Dieselantrieb
- Vollproportionale Multifunktionssteuerung
- Drehen ohne seitlichen Überhang

### Häufige Anwendungsgebiete

- Handwerk
- Industrie
- Baugewerbe
- Messehalle (offene Bereiche)

**Kommen Sie gerne mit weiteren Fragen auf uns zu!**

**Wir beraten Sie gerne persönlich! Wenn Sie mögen, sogar direkt bei Ihnen vor Ort.**

### Zentrale Kundenberatung

Baukauer Straße 48  
44653 Herne

Telefon: 02323 / 922 300  
Telefax: 02323 / 922 30 – 20  
Email: [beratung@berteit.de](mailto:beratung@berteit.de)

## Gelenkteleskop-AB (Diesel) GT 157 A D+ (2/4) Technische Daten

Die GT 157 A D+ wurde konzipiert für Außeneinsätze. Mit ihr können Sie sich problemlos in unwegsamem Baustellengelände bewegen. 7,7m hohe Hindernisse lassen sich um bis zu 7,5m überwinden. Kommen Sie mit weiteren Fragen auf uns zu! Wir beraten Sie gerne!

### Technische Daten

	Arbeitshöhe	15,72 m		Leergewicht	7.484 Kg
	Plattformhöhe	13,72 m		Steigfähigkeit	24° / 45%
	Seitliche Reichweite	7,47 m		Wenderadius -Außen	5,0 m
	Gelenkpunkt / Übergreifhöhe	7,67 m		Horizontaler Schwenkbereich Mast	2 x 177°
	Länge	6,53 m		Korbarmdrehung (vertikal / horizontal)	130 / NA°
	Höhe	2,25 m		Horizontale Korbdrehung	2 x 85°
	Breite	2,08 m		Bodendruck	5,5 Kg/cm <sup>2</sup>
	Plattformgröße	1,83 x 0,76 m		Zulassungsbereich	Außen & (Bedingt Innen)
	Zulässige Personen#	2		Antrieb	Diesel-Allrad
	Tragkraft	230 Kg		Bereifung	Gelände (nicht markierend)

### Sonstige technische Ausstattung

- Multifunktionsbetrieb mit vollproportionaler Joystick-Steuerung
- Variable Steuergeschwindigkeit für alle Teleskopbewegungen
- Kriechgang für Fahr-, Hebe- und Schwenkfunktion auswählbar
- Lastüberwachungssystem
- Steckdose im Arbeitskorb mit FI – Schutzschalter
- Zulässiges Fahrgefälle 4° / 7%
- Traktionskontrolle für verbesserte Traktion auf unebenen Gelände
- Programmierbare „persönliche“ Einstellungen
- Hebe- und Befestigungsösen
- 1,24 m langer Korbgelenkausleger
- Kein Drehüberhang
- 4,27m Außenwenderadius
- Großer Arbeitskorb

### Andere Kunden fragen zu diesem Gerät oft auch noch folgendes an

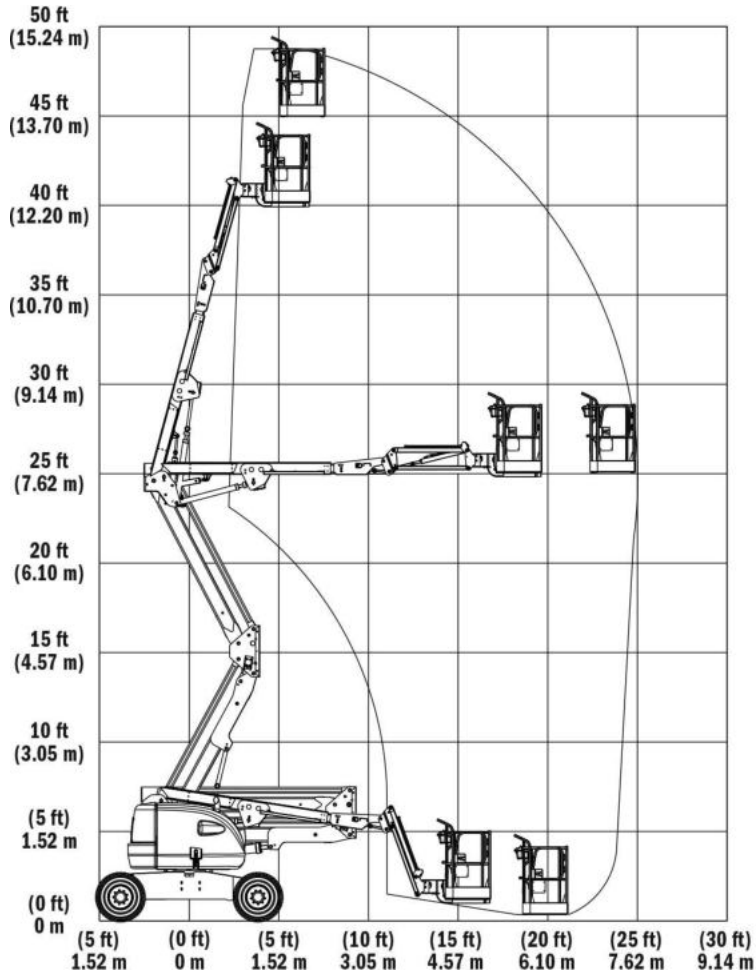
- Verkauf von Schutzausrüstung (PSA)
- Schulungen von Mitarbeitern

Alle technischen Details basieren auf Herstellerangaben.

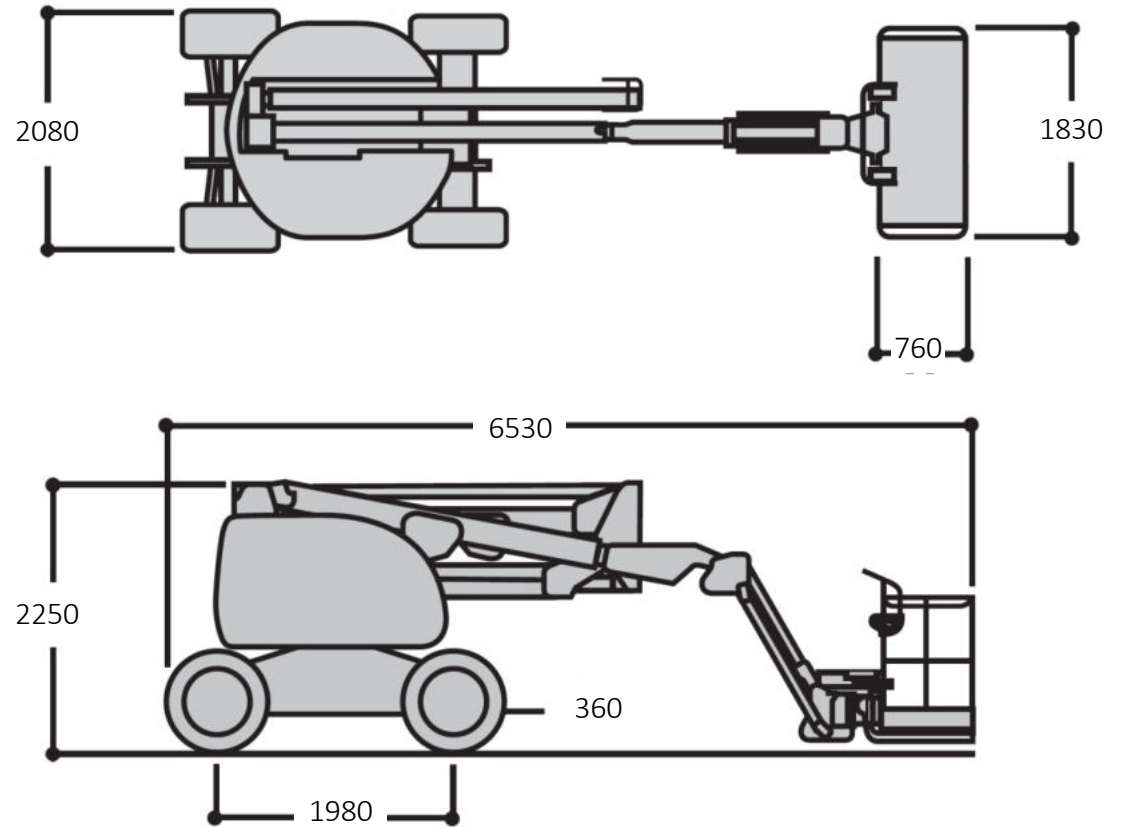
## Gelenkteleskop-AB (Diesel) GT 157 A D+ (3/4) Technische Zeichnungen

Die GT 157 A D+ wurde konzipiert für Außeneinsätze. Mit ihr können Sie sich problemlos in unwegsamem Baustellengelände bewegen. 7,7m hohe Hindernisse lassen sich um bis zu 7,5m überwinden. Kommen Sie mit weiteren Fragen auf uns zu! Wir beraten Sie gerne!

### Arbeitsbereich von der Seite aus betrachtet



### Abmessungen



In mm

## Gelenkteleskop-AB (Diesel)

### GT 157 A D+

#### (4/4) Einsatzfotos

Die GT 157 A D+ wurde konzipiert für Außeneinsätze. Mit ihr können Sie sich problemlos in unwegsamem Baustellengelände bewegen. 7,7m hohe Hindernisse lassen sich um bis zu 7,5m überwinden. Kommen Sie mit weiteren Fragen auf uns zu! Wir beraten Sie gerne!

