

Unser Gerät für Sie! Informationen und technische Daten



Gelenkteleskop-AB (Elektro) GT 117 A+ E (1/4) Überblick

Die GT 117 A+ E bietet maximale Flexibilität mit ihrem zusätzlichen Gelenk am Korbarm. Hiermit überwinden Sie fast jedes Hindernis im Innen- oder Außenbereich. Das Gerät erreicht bis zu 11,7m Höhe und 7,2m seitliche Reichweite. Kommen Sie mit weiteren Fragen auf uns zu! Wir beraten Sie gerne!

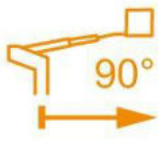
Das Wichtigste auf einen Blick

11,7m



Arbeitshöhe

7,2m



Seitliche Reichweite

4,7m



Gelenkpunkt

Die Vorteile für Sie

- Nutzung im Innen- und Außenbereich
- Das Maximum an Gelenken für höchste Flexibilität
- Proportionale und simultane Steuerung → Exzellente Manövrierfähigkeit auf engstem Raum
- Geringer Wenderadius
- Hohe Batteriekapazität
- Abriebfeste Reifen

Häufige Anwendungsgebiete

- Industrie
- Handwerk
- Baugewerbe
- Gebäude-Management
- Messe / Messebau



**Kommen Sie gerne mit
weiteren Fragen auf uns zu!**

**Wir beraten Sie gerne
persönlich! Wenn Sie mögen,
sogar direkt bei Ihnen vor Ort.**

Zentrale Kundenberatung



Baukauer Straße 48
44653 Herne

Telefon: 02323 / 922 300
Telefax: 02323 / 922 30 – 20
Email: beratung@berteit.de

Gelenkteleskop-AB (Elektro) GT 117 A+ E (2/4) Technische Daten

Die GT 117 A+ E bietet maximale Flexibilität mit ihrem zusätzlichen Gelenk am Korbarm. Hiermit überwinden Sie fast jedes Hindernis im Innen- oder Außenbereich. Das Gerät erreicht bis zu 11,7m Höhe und 7,2m seitliche Reichweite. Kommen Sie mit weiteren Fragen auf uns zu! Wir beraten Sie gerne!

Technische Daten

| | | | | | |
|---|-----------------------------|---------------|---|--|--------------------------------|
|  | Arbeitshöhe | 11,68 m |  | Leergewicht | 7,110 Kg |
|  | Plattformhöhe | 9,68 m |  | Steigfähigkeit | 14° / 25% |
|  | Seitliche Reichweite | 7,22 m |  | Wenderadius -Außen | 3,65 m |
|  | Gelenkpunkt / Übergreifhöhe | 4,74 m |  | Horizontaler Schwenkbereich Mast | 2 x 177° |
|  | Länge (normal / Transport) | 5,64 / 4,20 m |  | Korbarmdrehung (vertikal / horizontal) | 132° / 180° |
|  | Höhe (normal / Transport) | 1,99 / 2,60 m |  | Horizontale Korbdrehung | 2 x 90° |
|  | Breite | 1,20 m |  | Bodendruck | 17,9 Kg/cm ² |
|  | Plattformgröße | 1,14 x 0,80 m |  | Zulassungsbereich | Innen & Außen |
|  | Zulässige Personen# | 2 |  | Antrieb | Elektro |
|  | Tragkraft | 230 Kg |  | Bereifung | Ohne Profil (nicht markierend) |

Sonstige technische Ausstattung

- Auch für Außeneinsätze – unter Berücksichtigung von Windgeschwindigkeit und Bodenverhältnisse
- Einsatz im Freien bis zu Windgeschwindigkeiten von 45 km/h
- Zusätzliches Korbarmgelenk für horizontales Schwenken oberhalb des Übergreifpunktes
- Geringer Wendekreis
- Automatische Korbnivellierung
- Abschlepp- und Kranösen
- Schrägstand- und Überlastungsüberwachung
- Zulässige Aufstellneigung 3° / 5°

Andere Kunden fragen zu diesem Gerät oft auch noch folgendes an

- Verkauf von Schutzausrüstung (PSA)
- Schulungen von Mitarbeitern

Alle technischen Details basieren auf Herstellerangaben.

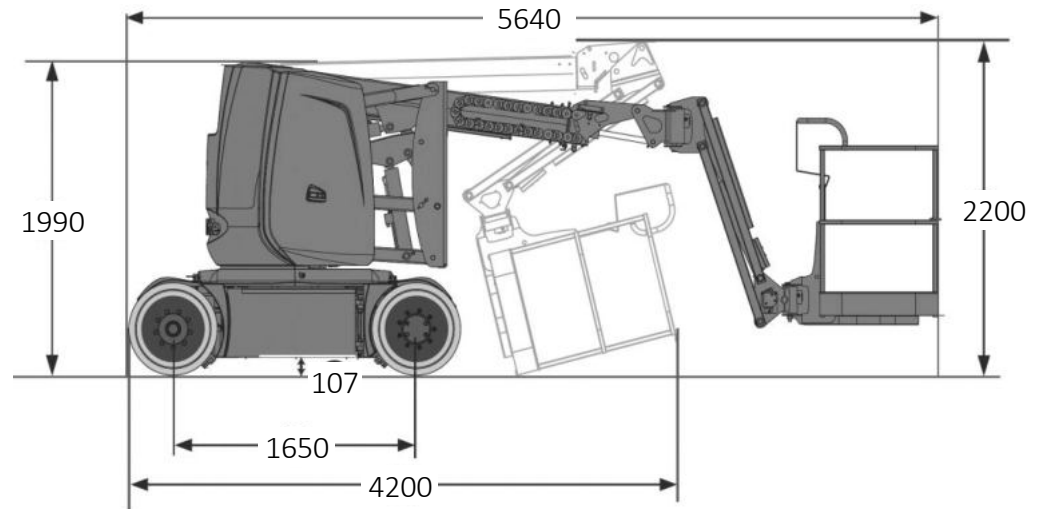
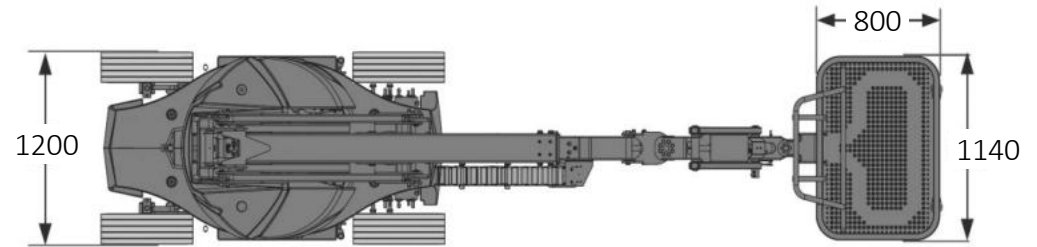
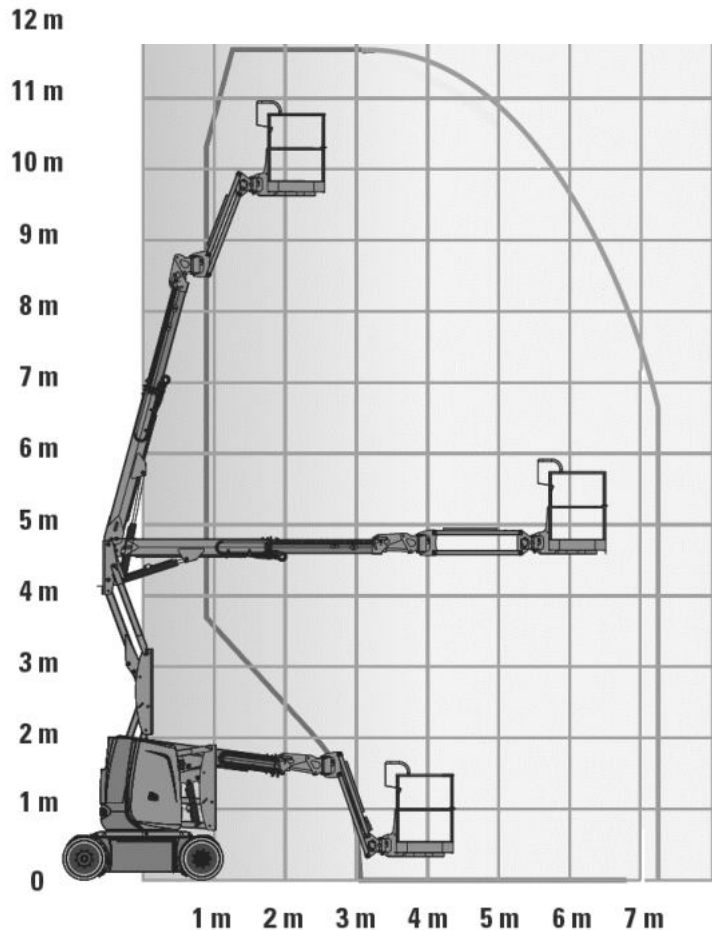
Gelenkteleskop-AB (Elektro)

GT 117 A+ E

(3/4) Technische Zeichnungen

Die GT 117 A+ E bietet maximale Flexibilität mit ihrem zusätzlichen Gelenk am Korbarm. Hiermit überwinden Sie fast jedes Hindernis im Innen- oder Außenbereich. Das Gerät erreicht bis zu 11,7m Höhe und 7,2m seitliche Reichweite. Kommen Sie mit weiteren Fragen auf uns zu! Wir beraten Sie gerne!

Arbeitsbereich von der Seite aus betrachtet



In mm

Gelenkteleskop-AB (Elektro) GT 117 A+ E (4/4) Einsatzfotos

Die GT 117 A+ E bietet maximale Flexibilität mit ihrem zusätzlichen Gelenk am Korbarm. Hiermit überwinden Sie fast jedes Hindernis im Innen- oder Außenbereich. Das Gerät erreicht bis zu 11,7m Höhe und 7,2m seitliche Reichweite. Kommen Sie mit weiteren Fragen auf uns zu! Wir beraten Sie gerne!

