

Unser Gerät für Sie! Informationen und technische Daten



Gelenkteleskop-AB (Elektro) GT 150 A E (1/4) Überblick

Die GT 150 A E wurde konzipiert für Einsätze in engen Räumen im Innen- und befestigten Außenbereich. Mit ihr erreichen Sie bis zu 15m Arbeitshöhe und können 6,3m hohe Hindernisse um bis zu 8,5m überwinden. Kommen Sie mit weiteren Fragen auf uns zu! Wir beraten Sie gerne!

Das Wichtigste auf einen Blick

15,0m



Arbeitshöhe

8,5m



Seitliche Reichweite

6,3m



Gelenkpunkt



Die Vorteile für Sie

- Schmale Baubreite, kleiner Wendekreis, keinerlei Überhang: Damit ist sie ideal geeignet für beengte Arbeitsbereiche
- Vollproportionale Softtouch-Bedienung
- Außen- und Inneneinsätze mit emissionsfreiem Elektroantrieb

Häufige Anwendungsgebiete

- Industrie
- Handwerk
- Baugewerbe
- Gebäude-Management
- Messe / Messebau / Event

Kommen Sie gerne mit weiteren Fragen auf uns zu!
Wir beraten Sie gerne persönlich! Wenn Sie mögen, sogar direkt bei Ihnen vor Ort.

Zentrale Kundenberatung


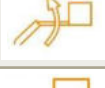
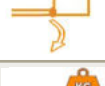
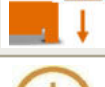



Baukauer Straße 48
44653 Herne

Telefon: 02323 / 922 300
Telefax: 02323 / 922 30 – 20
Email: beratung@berteit.de

Gelenkteleskop-AB (Elektro) GT 150 A E (2/4) Technische Daten

Die GT 150 A E wurde konzipiert für Einsätze in engen Räumen im Innen- und befestigten Außenbereich. Mit ihr erreichen Sie bis zu 15m Arbeitshöhe und können 6,3m hohe Hindernisse um bis zu 8,5m überwinden. Kommen Sie mit weiteren Fragen auf uns zu! Wir beraten Sie gerne!

Technische Daten

	Arbeitshöhe	15,00 m		Leergewicht	7.300 Kg
	Plattformhöhe	13,00 m		Steigfähigkeit	14° / 25%
	Seitliche Reichweite	8,45 m		Wenderadius -Außen	3,70 m
	Gelenkpunkt / Übergreifhöhe	6,25 m		Horizontaler Schwenkbereich Mast	2 x 175°
	Länge (normal / Transport)	~8 / 6,60 m		Korbarmdrehung (vertikal / horizontal)	140 / NA°
	Höhe (normal / Transport)	2,00 / 3,00 m		Horizontale Korbdrehung	2 x 90°
	Breite	1,50 m		Bodendruck	8,76 Kg/cm ²
	Plattformgröße	1,20 x 0,80 m		Zulassungsbereich	Innen & Außen
	Zulässige Personen#	2		Antrieb	Elektro
	Tragkraft	230 Kg		Bereifung	Profiliert (nicht markierend)

Sonstige technische Ausstattung

- Auch für Außeneinsätze – unter Berücksichtigung von Windgeschwindigkeit und Bodenverhältnisse
- Einsatz im Freien bis zu Windgeschwindigkeiten von 45 km/h
- Abschlepp- und Kranösen
- Geringer Wendekreis
- Automatische Korbnivellierung
- 2 Radantrieb und 2 Radlenkung
- Schrägstand- und Überlastungsüberwachung
- Zulässige Aufstellneigung 3° / 5%
- Hupe
- Manuelle Notpumpe
- Drehkranz-Arretierung

Andere Kunden fragen zu diesem Gerät oft auch noch folgendes an

- Verkauf von Schutzausrüstung (PSA)
- Schulungen von Mitarbeitern

Alle technischen Details basieren auf Herstellerangaben.

Gelenkteleskop-AB (Elektro)

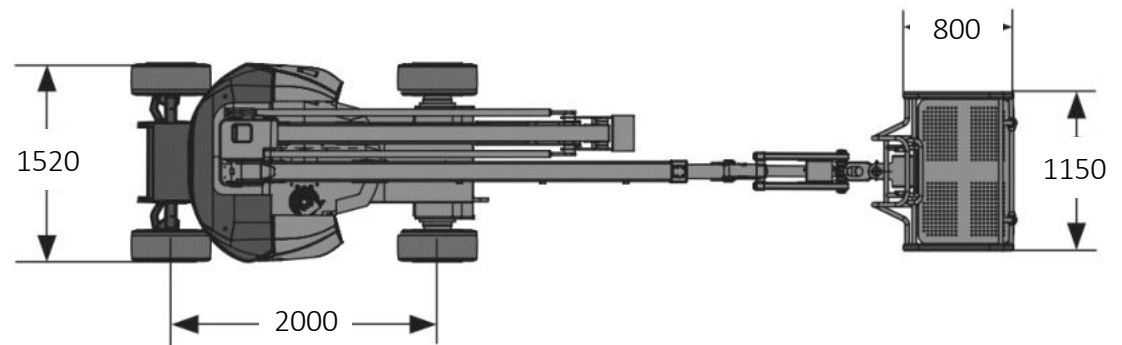
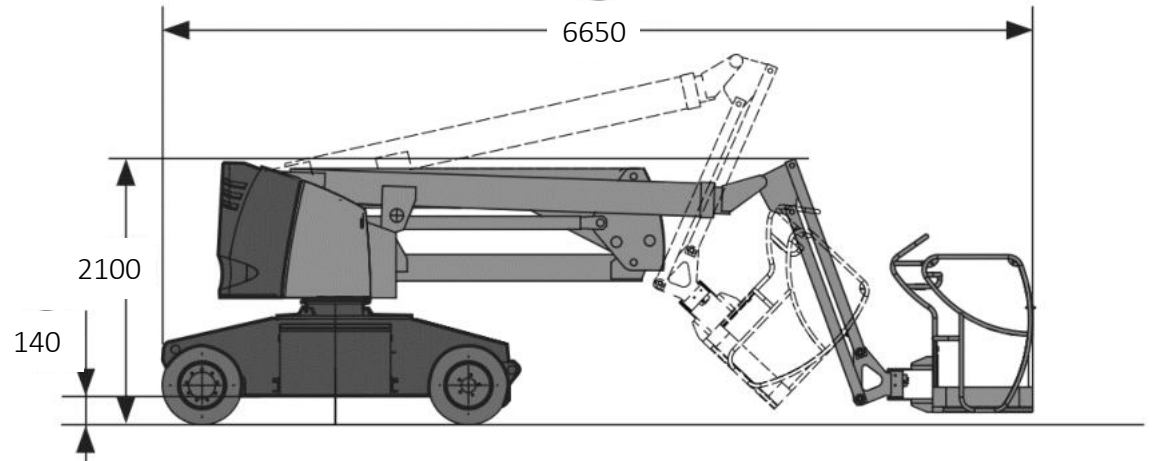
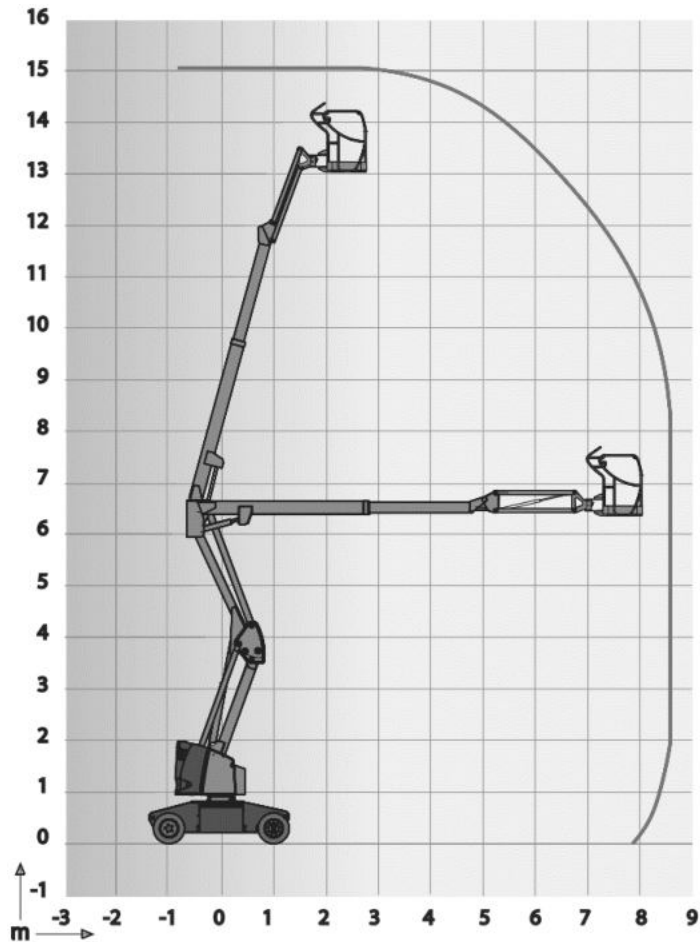
GT 150 A E

(3/4) Technische Zeichnungen

Die GT 150 A E wurde konzipiert für Einsätze in engen Räumen im Innen- und befestigten Außenbereich. Mit ihr erreichen Sie bis zu 15m Arbeitshöhe und können 6,3m hohe Hindernisse um bis zu 8,5m überwinden. Kommen Sie mit weiteren Fragen auf uns zu! Wir beraten Sie gerne!

Arbeitsbereich von der Seite aus betrachtet

Abmessungen



In mm

Gelenkteleskop-AB (Elektro) GT 150 A E (4/4) Einsatzfotos

Die GT 150 A E wurde konzipiert für Einsätze in engen Räumen im Innen- und befestigten Außenbereich. Mit ihr erreichen Sie bis zu 15m Arbeitshöhe und können 6,3m hohe Hindernisse um bis zu 8,5m überwinden. Kommen Sie mit weiteren Fragen auf uns zu! Wir beraten Sie gerne!

