

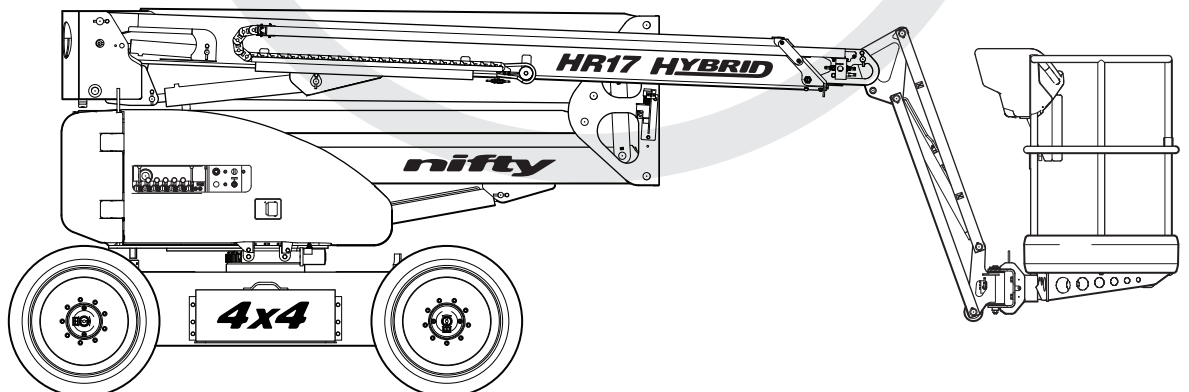
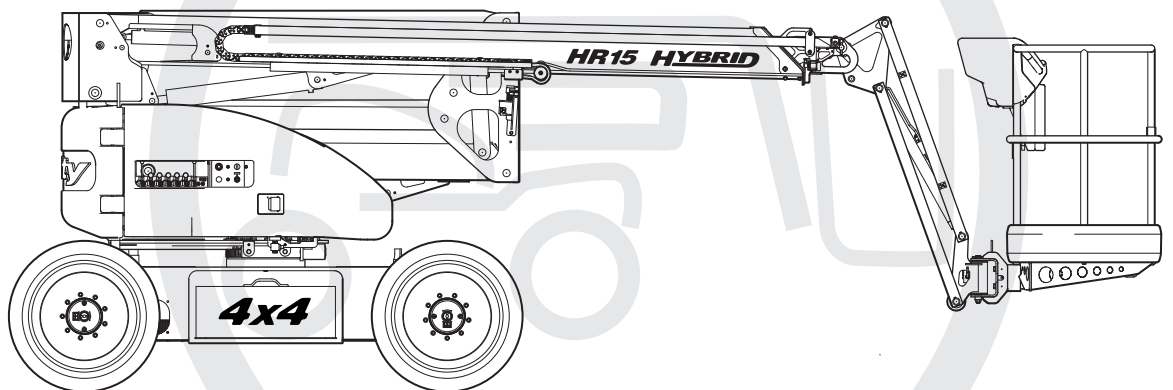
nifty

Heightrider

Betriebs- und Sicherheitsanleitung

MODELL SERIE HR15/17 HYBRID

**4x4
MkII**



Niftylift Limited

Chalkdell Drive
Shenley Wood
Milton Keynes
MK5 6GF
England

niftylift.com
info@niftylift.com



M50385/05

www.niftylift.com
e-mail: info@niftylift.com
Tel: +44 (0)1908 223456
Fax: +44 (0)1908 312733

Inhaltsverzeichnis

1	EINFÜHRUNG UND ALLGEMEINE INFORMATIONEN	2
1.1	VORWORT	2
1.2	UMFANG.....	3
1.3	Vorstellung der Height Rider Serie mit Selbstantrieb (SP)	3
1.4	ALLGEMEINE SPEZIFIKATIONEN	4
1.5	KENNZEICHNUNG (TYPENSCHILD UK)	5
1.6	EG-Konformitätserklärung (Typisch)	6
2	SICHERHEIT	7
2.1	ZWINGEND NOTWENDIGE VORSICHTSMASSNAHMEN.....	7
2.2	UMWELTEINSCHRÄNKUNGEN	10
2.3	GERÄUSCHE UND VIBRATIONEN	11
2.4	TESTBERICHT.....	11
3	VORBEREITUNG UND INSPEKTION	12
3.1	AUSPACKEN.....	12
3.2	VORBEREITUNG AUF DIE NUTZUNG.....	12
3.3	SICHERHEITSÜBERPRÜFUNGEN VOR DEM BETRIEB	13
3.4	ANSCHLAEGE, KLEBEBILDER & INSTALLATION.....	16
3.5	DREHMOMENTVORGABEN	19
4	BETRIEB	20
4.1	KOMPONENTEN DES STEUERKREISES	20
4.2	BETRIEB MIT BODENSTEUERUNG.....	23
4.3	BETRIEB MIT PLATTFORMSTEUERUNG	26
4.4	ANTRIEBSSTEUERUNG.....	32
4.5	KORB-WIEGESYSTEM.....	33
4.6	BATTERIEN UND AUFLADEN DER BATTERIEN.....	34
4.7	TRANSPORT, ZIEHEN, VERLADEN MIT KRAN, LAGERUNG U. VORBEREITUNG.....	37
5	NOTFALLSTEUERUNG	42
5.1	ALLGEMEINES	42
5.2	IM FALLE EINES ARBEITSUNFÄHIGEN BEDIENERS.....	42
5.3	IM FALLE EINES MASCHINENAUSFALLS	42
6	PFLICHTEN	43
6.1	WECHSEL DES EIGENTÜMERS	43
6.2	PFLICHTENHANDBUCH (nur USA).....	43
6.3	CHECKLISTE FÜR INSPEKTION/SERVICE/VOR DER VERMIETUNG.....	44
ANHANG A		46

1 Einführung und allgemeine Informationen

1.1 VORWORT

Der Zweck dieses Handbuches ist es, dem Kunden geeignete Sicherheits- und Bedienungsanweisungen für den zweckgerechten Einsatz der Maschine zu geben.

Alle in diesen Handbüchern enthaltenen Informationen müssen vor der Inbetriebnahme der Maschine **GELESEN** und **VERSTANDEN** werden. **DIESE HANDBÜCHER SIND EIN SEHR WICHTIGES WERKZEUG** - bewahren Sie sie immer mit der Maschine auf.

Der Hersteller hat keinen direkten Einfluss auf die Anwendung und Nutzung der Maschine. Daher sind der Anwender und sein Betriebspersonal alleinig für die Einhaltung geeigneter Sicherheitsmaßnahmen verantwortlich.

Alle in diesem Handbuch enthaltenen Informationen basieren auf dem Einsatz der Maschine unter vertretbaren Bedingungen. Umbau und/oder Modifikationen der Maschine sind strengstens verboten.

Vergessen Sie nicht, dass alle Geräte nur so sicher sind, wie die, die sie bedienen.

GEFAHR, WARNUNG, VORSICHT, WICHTIG, ANWEISUNGEN UND HINWEISE

Überall, wo die obigen Worte in diesem Handbuch oder an der Maschine benutzt werden, haben sie die folgenden Bedeutungen:

GEFAHR: Wenn diese Anweisungen nicht genau befolgt werden, so führt dies mit hoher Wahrscheinlichkeit zu schweren Verletzungen oder dem Tod von Personal.

WARNUNG ODER VORSICHT: Wenn diese Anweisungen nicht genau befolgt werden, so führt dies mit einiger Wahrscheinlichkeit zu schweren Verletzungen oder dem Tod von Personal



MIT DEM '**SICHERHEITSSALARM**'-SYMBOL WIRD AUF POTENTIELLE GEFAHREN HINGEWIESEN, DIE ZU SCHWEREN VERLETZUNGEN ODER DEM TOD VON PERSONAL FÜHREN KÖNNEN, WENN SIE NICHT BEACHTET WERDEN.

WICHTIG UND ANWEISUNGEN: Diese Vorgehensweisen sind wesentlich für den sicheren Betrieb der Maschine und zur Vermeidung von Beschädigungen oder Zerstörung der Maschine.

HINWEIS: Weist auf allgemeine, die Maschine betreffende Sicherheitsregeln und/oder Vorgehensweisen hin.

Der Eigentümer/Nutzer trägt die Verantwortung dafür, dass alle zutreffenden Regeln, Vorschriften, Gesetze, Kodes und sonstigen auf den sicheren Einsatz der Maschine zutreffenden Anforderungen bekannt sind und eingehalten werden.

1.2 UMFANG

Diese Bedienungsanweisungen enthalten alle zum sicheren Betrieb der mit Gleichstrom- (E) und Dieselmotor (D) angetriebenen Niftylift Height Rider 15/17 Hybrid (SP45/50 in den USA) erforderlichen Informationen.

Weitere technische Informationen, Schaltpläne und spezifische Wartungsanweisungen für Arbeiten, die von speziell ausgebildetem Personal durchgeführt werden müssen, finden Sie im Werkstatt- und Ersatzteil-handbuch für Ihr Modell des Niftylift Height Rider.

1.3 Vorstellung der Height Rider Serie mit Selbstantrieb (SP)

Bitte beachten Sie, dass bei Drucklegung alle enthaltenen Informationen, Illustrationen, Einzelheiten und Beschreibungen korrekt waren. Niftylift behält sich das Recht auf Änderungen, Modifikationen oder Verbesserungen seiner Produkte vor, ohne damit verpflichtet zu sein, diese auch bei bereits produzierten Maschinen einführen zu müssen.

Falls Sie nach Lesen dieses Handbuches weitere Informationen benötigen, so wenden Sie sich bitte an uns.

Niftylift Ltd, Fingle Drive, Stonebridge, Milton Keynes MK13 0ER, Großbritannien

Tel: +44 (0) 1908 223456 Fax: +44 (0) 1908 312733

Gesteuert von der Plattform aus ist die Niftylift Height Rider 15/17 (SP45/50) Hybrid eine extrem vielseitige Gelenkausleger-Arbeitsbühne, die sich durch einmaliges und einfaches Design auszeichnet. Mit der HR17 können zwei Personen mit ihren Werkzeugen in einer Höhe von bis zu 17,00m (55ft 10in) oder bei einer seitlichen Reichweite von 9,30m (30ft 6in) arbeiten.

Die Ausleger sind über einen angetriebenen 360° Schwenkmechanismus auf einer kompakten Basis montiert. Der geringe Wendekreis sorgt für ausgezeichnete Manövrierfähigkeit und maximale Effizienz.

Reifen mit hohem Kraftschluss und leistungsstarke hydraulische Radmotoren geben unvergleichliche Leistung sowie die Option einer hohen Verfahrgeschwindigkeit bei vollständig abgesenktem Ausleger. Automatische Bremsen und ein gut hörbarer Kippalarm beim Überschreiten einer Neigung von mehr als 4° sorgen dafür, dass der Bediener nicht auf möglicherweise unsicherem Gelände bei angehobenem Ausleger arbeitet.

Ein digitales Steuerungssystem sorgt für gleichmäßige, zuverlässige Bewegung der Plattform. Es gibt ein Maximum an Zuverlässigkeit auch bei widrigsten Bedingungen.


Die folgenden Modelle sind enthalten :

DE: - BI-ENERGIE (DIESEL & BATTERIE)

1.4 ALLGEMEINE SPEZIFIKATIONEN

MERKMAL	HR15 HYBRID 4x4	HR17 HYBRID 4x4
MAXIMALE HÖHE - ARBEITEN	15.7 m	17.1 m
MAXIMALE HÖHE - PLATTFORM	13.65 m	15.16 m
MAXIMALE SEITLICHE REICHWEITE	9.30 m	
MAXIMALE HÖHE - VERSTAUT	2.1 m	
MAXIMALE BREITE	2.0 m	
MAXIMALE LÄNGE - VERSTAUT	6.35 m	
MINIMALE LÄNGE - VERSTAUT	4.8 m	
PLATTFORMKAPAZITÄT - Europa	225 kg	
RADSTAND	2.0 m	
WENDEKREIS - AUSSEN	3.7 m	
ROTATIONSWINKEL	355 ⁰	
AUSLEGER TAIL SWING	0.13 m	
VERFAHRGESCHWINDIGKEIT	0-5.5 km/h	
PLATTFORMGRÖSSE	1.50 m (option)/1.80m x 0.85m	
STEUERUNG	Digital	
HYDRAULIKDRUCK	207bar (Booms) 280bar (Drive)	
REIFEN	Solide, keine Spuren erzeugend	
STEIGFÄHIGKEIT	45%	
MINIMALES FAHRZEUGGEWICHT	4800 kg	5000kg
MAXIMALE FLÄCHENPRESSUNG	0.079 kN/cm ²	0.083 kN/cm ²
KRAFTQUELLE	DE (Diesel & Batterie) - Kubota 722 Motor, Elektromotor und 8 x 6V 250 AH Batterien	

1.5 KENNZEICHNUNG (TYPENSCHILD UK)

			
NIFTYLIFT LTD. FINGLE DRIVE, STONEBRIDGE MILTON KEYNES MK130ER ENGLAND TEL 01908 223456 : FAX 01908 312733 e-mail : info@niftylift.com			
SERIAL No			
TYPE			
YEAR OF MANUFACTURE			
WEIGHT			kg
RATED LOAD	PERSONS	+	kg
MAXIMUM SAFE WORKING LOAD			kg
MAXIMUM PULL			N
MAXIMUM WIND SPEED			m/s
MAX. ALLOWABLE INCLINATION			Deg.
MAXIMUM HYDRAULIC PRESSURE			bar
MAXIMUM VOLTAGE			V
AMPS			A
ELEC. CCT D	ISSUE		
HYD. CCT D	ISSUE		
			P10205

Das Typenschild wird bei der Produktion eines jeden Niftylift jeweils am Chassis angebracht. Bitte stellen Sie sicher, dass alle Abschnitte gestempelt wurden und lesbar sind.

nifty Height Rider/SP Series
Bedienungs- & Sicherheitsanweisungen


1.6 EG-Konformitätserklärung (Typisch)



EC DECLARATION OF CONFORMITY

MANUFACTURER AND PERSON RESPONSIBLE FOR DOCUMENTATION: ADDRESS:	NIFTYLIFT LTD MALCOLM NORTH FINGLE DRIVE, STONEBRIDGE, MILTON KEYNES, MK13 0ER, ENGLAND.
MACHINE TYPE:	MOBILE ELEVATING WORK PLATFORM
MODEL TYPE:	HR15/HR17 HYBRID 4X4
SERIAL NUMBER:	15/##### 17/#####
NOTIFIED BODY: NOTIFIED BODY NUMBER: ADDRESS:	TÜV NORD CERT GmbH. 0044 POSTFACH 10 32 61 D-45141 ESSEN GERMANY
CERTIFICATE NUMBER:	#####
APPLICABLE STANDARDS:	EN 280:2001+A2:2009 DIN EN 60204-1

We hereby declare that the above mentioned machine conforms with the requirements of the Machinery Directive, 2006/42/EC and EMC Directive 2004/108/EC.

SIGNED: 
NAME: Steven Redding

DATE: 25TH JULY 2014
POSITION: Development Director

NOTE:
THIS DECLARATION CONFORMS WITH THE REQUIREMENTS OF ANNEX II-1.A OF THE COUNCIL DIRECTIVE 2006/42/EC ANY MODIFICATIONS TO THE ABOVE MENTIONED MACHINE WILL INVALIDATE THIS DECLARATION, AND THE MACHINE'S APPROVAL.

2 Sicherheit

2.1 ZWINGEND NOTWENDIGE VORSICHTSMASSNAHMEN

Beim Betrieb Ihres Niftylift ist Ihre eigene Sicherheit das oberste Gebot. Es muss sichergestellt werden, dass alle Bediener der Maschine die den Betrieb, die Wartung und den Service der Maschine betreffenden Handbücher **GELESEN** und **VERSTANDEN** haben, um alle Aspekte des Einsatzes der Maschine zu verstehen. Sollten Sie Zweifel bzgl. der in den Handbüchern behandelten Punkte haben, so wenden Sie sich bitte an Ihren Händler oder an die Niftylift Ltd.

Vor dem Einsatz der Maschine müssen alle Hauptelemente auf Beschädigungen oder Deformationen hin untersucht werden. Außerdem muss das Steuersystem auf Hydrauliklecks, beschädigte Schläuche und Kabel sowie lose Abdeckungen elektrischer Komponenten hin überprüft werden. Beschädigte oder fehlerhafte Maschinen dürfen unter keinen Umständen betrieben werden – Reparieren Sie alle aufgetretenen Fehler vor dem Einsatz des Gerätes. Im Zweifelsfalle wenden Sie sich bitte an Ihren Händler oder an die Niftylift Ltd. (Adresse siehe vorderer Buchdeckel).



DER HERSTELLER HAT KEINEN DIREKTEN EINFLUSS AUF DEN EINSATZ UND NUTZEN DER MASCHINE. DAHER TRAGEN NUTZER UND BEDIENER DER MASCHINE DIE ALLEINIGE VERANTWORTUNG FÜR DIE EINHALTUNG DER ENTSPRECHENDEN SICHERHEITSVOR-SCHRIFTEN. WENN DIE SICHERHEITS-REGELN NICHT VERSTANDEN ODER NICHT EINGEHALTEN WERDEN, KANN DIES ZU SCHWEREN VERLETZUNGEN UND TODESFÄLLEN FÜHREN.

- 2.1.1** Der Niftylift darf nur von geschultem Personal bedient werden.
- 2.1.2** Betreiben Sie den Niftylift immer in Übereinstimmung mit den Bedienungs- & Sicherheitsanweisungen des Herstellers für das entsprechende Modell.
- 2.1.3** Jeden Tag und zu Beginn einer jeden Schicht sollte vor dem Einsatz eine Sicht- und Funktionsprüfung von, aber nicht beschränkt auf, Bedien- und Notfallelementen, Sicherheitseinrichtungen, persönlicher Schutzausrüstung einschließlich Absturzsicherung, Luft-, Hydraulik- und Treibstofflecks, Kabeln und Kabelbaum, losen oder fehlenden Teilen, Reifen, Aushängen, Warnungen, Steuermarkierungen und Betriebs- und Sicherheitshandbüchern, Schutzvorrichtungen und Absturzsicherungssystem und anderer vom Hersteller angegebener Dinge durchgeführt werden.
- 2.1.4** Jegliche Probleme oder Fehlfunktionen, die den sicheren Betrieb der Plattform beeinflussen, müssen vor Nutzung repariert werden. Teilenummern und Einzelheiten mit besonderem Bezug auf Sicherheitskomponenten finden Sie im Ersatzteilkatalog. Wenden Sie sich im Zweifelsfalle an Niftylift Ltd. (Einzelheiten siehe Seite 3). **Stellen Sie sicher, dass die Räder mit Bremskeilen gesichert sind, bevor Sie Wartungsarbeiten durchführen, die das Ausrücken des Getriebes wie in Abschnitt 4.7.2 beschrieben erforderlich machen.**
- 2.1.5** Stellen Sie sicher, dass Warnzeichen, Anweisungen, Aushänge, Steuermarkierungen und Sicherheitshandbücher immer intakt und gut lesbar sind. Falls Sie Ersatz benötigen, wenden Sie sich bitte an Ihren Händler oder an Niftylift. Beachten und befolgen Sie immer die auf den Schildern gegebenen Sicherheits- und Bedienungsanweisungen.
- 2.1.6** Die Steuerung, Sicherheitsvorrichtungen, Verriegelungen und andere Maschinenteile dürfen unter keinen Umständen verändert, modifiziert oder unwirksam gemacht werden.

Bedienungs- & Sicherheitsanweisungen

- 2.1.7** Vor dem Einsatz und während des Betriebs des Niftylift muss der Nutzer den Bereich, in dem der Niftylift eingesetzt werden soll, auf mögliche Gefahren wie, aber nicht beschränkt auf, unebenen Grund, Abhänge, Löcher, Erhebungen, Hindernisse, Fremdkörper, unter- und oberirdische Hindernisse, Hochspannungs-leitungen, Wind und Wetter, unautorisierte Personen und andere mögliche Gefahrenquellen hin überprüfen.
- 2.1.8** Diese Maschine enthält diverse Gefahrstoffe einschließlich, aber nicht beschränkt auf: Batteriesäure, Hydraulikflüssigkeit, Motorkühlmittel, Frostschutz, LPG, Diesel, Benzin, Motoröl, Fett.
- 2.1.9** Beim Betrieb der Maschine müssen Deckel und Abdeckhauben immer geschlossen sein. Wartung der Maschine darf nur von geschultem Personal durchgeführt werden. Dabei muss sichergestellt werden, dass sie sich jederzeit vor elektrischen und mechanischen Gefahren sowie vor Verbrennungen und Verbrühungen schützen.
- 2.1.10** Nie die maximale Kapazität der Plattform, die auf den Klebebildern und dem Typenschild angegeben ist, überschreiten.
- 2.1.11** Den Niftylift nur auf festen, ebenen Oberflächen betreiben.
- 2.1.12** Mit dem Niftylift nie näher als 4,0m (12ft) an Hochspannungsleitungen, stromführende Kabel u.ä. mit Spannungen von über 66kV heranfahren. (Minimale Spannweite 125m). Andere Abstände für höhere Spannungen und unterschiedliche Spannweiten sind in NZECP 34:1993 gegeben.



DIESE MASCHINE IST NICHT ISOLIERT.

Im Zweifelsfalle mit den entsprechenden Behörden Kontakt aufnehmen

- 2.1.13** Nach Betreten der Plattform muss der herunterklappbare Einstiegsbalken wieder geschlossen werden.
- 2.1.14** Das Tragen von zugelassenen Sicherungsgurten mit Sicherungsseil, Schutzhelmen und geeigneter Schutzkleidung ist zwingend vorgeschrieben. Befestigen Sie den Gurt an den dafür vorgesehenen Befestigungspunkten und lösen Sie ihn erst beim Verlassen der Plattform, wenn sich diese in Transportposition befindet.

2.1.15



Bleiben Sie immer auf der Plattform stehen. Versuchen Sie nicht Ihre Reichweite durch Stehen und/oder Klettern auf das Gelände oder andere Gegenstände zu vergrößern. **BLEIBEN SIE MIT IHREN FÜSSEN AUF DEM BODEN DER PLATTFORM STEHEN.** Setzen, stehen oder klettern Sie nicht auf das Gelände oder die Auslegerverbindung. Der Einsatz von Bohlen, Leitern oder anderen Gegenständen auf dem Niftylift zum Erreichen einer größeren Höhe ist strengstens verboten.


- 2.1.16** Das Nivelliersystem darf nicht dazu benutzt werden, die Reichweite der Plattform künstlich zu vergrößern. Benutzen Sie nie Bohlen oder Leitern zum Erreichen des selben Zwecks auf der Plattform.
- 2.1.17** Benutzen Sie die Plattform nie zum Anheben überhängender oder sperriger Gegenstände, deren Gewicht die Kapazität der Arbeitsbühne überschreiten oder deren Größe zu einer unzulässigen Erhöhung der Windlast führen kann. (z.B. Anschlagtafeln usw.)
- 2.1.18** Der Niftylift darf nicht betrieben werden, wenn er sich auf einem Lkw, Anhänger, Eisenbahnwagen, Boot, Gerüst o.ä. befindet, es sein den, die Anwendung wurde vorher von der Niftylift Ltd. in Großbritannien schriftlich zugelassen.

- 2.1.19** Vor dem Absenken oder Schwenken der Arbeitsbühne immer sicherstellen, dass keine Personen oder sonstigen Hindernisse im Weg sind. Es muss vorsichtig vorgegangen werden, wenn die Arbeitsbühne in Bereiche mit fließendem Verkehr geschwenkt wird. Absperrungen müssen eingesetzt werden, um den Verkehr zu regeln oder Personen am Zutritt zur Maschine zu hindern.
- 2.1.20** Kunststücke und Unfug mit und um den Niftylift herum sind strengstens verboten.
- 2.1.21** Wenn andere bewegliche Geräte und Fahrzeuge im gleichen Bereich arbeiten, muss mit besonderer Vorsicht vorgegangen werden, und es müssen die örtlichen Verordnungen und Sicherheitsstandards eingehalten werden. Warnzeichen wie, aber nicht beschränkt auf, Flaggen, abgesperrte Bereiche, Blinklichter und Absperrungen müssen benutzt werden.
- 2.1.22** Vor und während des Verfahrens der Arbeitsbühne muss der sich auf der Plattform befindliche Bediener einen klaren Blick auf den Fahrweg haben und immer einen sicheren Abstand zu Hindernissen, Geröll, Habhängen, Löchern, Mulden, Rampen und anderen Gefahren halten, um so sicheres Verfahren zu gewährleisten. Halten Sie auch immer sicheren Abstand zu Hindernissen, die sich über Kopf befinden.
- 2.1.23** Beim Verfahren muss der Bediener die Fahrgeschwindigkeit immer herrschenden Oberflächenbedingungen, Verkehr, Sichtweite, Neigung, umherstehenden Personen und anderen Faktoren, die zu möglichen Kollisionen oder Verletzungen führen können, anpassen.
- 2.1.24** Die Arbeitsbühne darf nicht auf Steigungen, Böschungen oder Rampen gefahren werden, deren Neigungswinkel den für die Maschine zulässigen überschreitet.
- 2.1.25** Der Nutzer trägt die alleinige Verantwortung für die Bestimmung der Gefahrenklasse einer Atmosphäre oder Örtlichkeit. Arbeitsbühnen, die in Gefahrenbereichen eingesetzt werden sollen, müssen für diese zugelassen und geeignet sein (siehe ANSI/NFPA 505-1987 wo zutreffend).
- 2.1.26** Der Bediener muss sofort möglicherweise gefährliche Situationen (Umfeld), die während des Betriebs offensichtlich werden, seinem Vorgesetzten melden.
- 2.1.27** Wenn der Bediener des Niftylift Fehlfunktionen, sonstige Gefahren oder möglicherweise unsichere Bedingungen bzgl. der Kapazität, der Nutzung oder des sicheren Betriebs erkennt, so muss er den Betrieb des Niftylift sofort einstellen und vor der erneuten Nutzung weitere Informationen bzgl. des sicheren Betriebs von seinem Management oder dem Eigentümer, Händler oder Hersteller anfordern.
- 2.1.28** Der Bediener muss alle Probleme oder Fehlfunktionen des Niftylift, die während des Betriebs auftreten, sofort seinem Vorgesetzten melden. Sämtliche Probleme oder Fehlfunktionen, die den sicheren Betrieb beeinflussen, müssen vor dem erneuten Betrieb repariert werden.
- 2.1.29** Der Ausleger und die Plattform des Niftylift dürfen nicht zum Abheben der Räder vom Untergrund benutzt werden.
- 2.1.30** Der Niftylift darf nicht als Kran benutzt werden.
- 2.1.31** Der Niftylift darf nicht zur Stabilisierung der Plattform an andere Objekte angelehnt werden.
- 2.1.32** Es muss besonders darauf geachtet werden, dass sich keine Seile, elektrischen Kabel oder Schläuche in der Plattform verfangen.
- 2.1.33** Die Batterien müssen an einem gut belüfteten Ort aufgeladen werden, wo weder Funken oder offenes Licht noch andere Gefahren eine Explosion verursachen können. Während des Ladeprozesses wird hochgradig explosives Wasserstoffgas freigesetzt.

Bedienungs- & Sicherheitsanweisungen

2.1.34 Bei der Überprüfung des Batteriesäurestandes müssen Augen, Haut und Kleidung besonders geschützt werden. Batteriesäure ist hochgradig korrosiv und Schutzbrille und -kleidung müssen getragen werden.

2.1.35 Wenn sich die Plattform oder der Hebe Mechanismus in einem angrenzenden Bauwerk oder Hindernis verhaken oder verfangen oder sonst wie die normalen Bewegungen eingeschränkt werden, und die Bühne durch Umkehrung der Bewegungsrichtung nicht befreit werden kann, so müssen alle Personen vor dem Befreiungsversuch mit der Bodensteuerung sicher von der Plattform geborgen werden.

2.1.36  Wenn sich die Maschine nicht im Betrieb befindet, muss sich der Ausleger in der Transportposition befinden. **LASSEN SIE NIE DEN SCHLÜSSEL IN DER MASCHINE STECKEN**, wenn die Maschine unbeaufsichtigt ist. Sichern Sie die Maschine mit Bremskeilen, wenn sie an einem Gefälle abgestellt wird.

2.1.37 Während der Befüllung mit Treibstoff muss der Motor ausgeschaltet sein. Die Befüllung muss an einem gut belüfteten Ort stattfinden, wo weder Funken oder offenes Licht noch andere Gefahren eine Explosion verursachen können. **BENZIN, AUTOGAS UND DIESEL SIND BRENNBARE TREIBSTOFFE.**

2.1.38  **STARTEN SIE DEN NIFTYLIFT NIE, WENN SIE BENZIN, GAS ODER DIESEL RIECHEN KÖNNEN. DIESE TREIBSTOFFE SIND HOCHBRENN-BAR**

2.1.39 Der Bediener muss sicherstellen, dass unautorisierte Personen die Maschine nicht benutzen können.

2.1.40 Entfernen Sie nie Dinge, die einen Einfluss auf die Stabilität der Maschine haben, wie, aber nicht beschränkt auf, Batterien, Abdeckungen, Motoren, Reifen oder Ballast.

2.2 UMWELTEINSCHRÄNKUNGEN

Sofern die Maschine nicht speziell dafür ausgelegt wurde, hat sie bedingt durch die deutlich verringerte Leistung der Batterien nur sehr kurze Einsatzzeiten bei extrem niedrigen Temperaturen wie etwa in Kühlhäusern. Für die elektrischen Kabel und Komponenten müssen die Temperaturen zwischen -5°C und 60°C liegen.

Der Einsatz der Maschine bei sehr hohen Temperaturen ist wegen der Kühlanforderungen von Motor und Hydrauliköl auch beschränkt. Die Temperatur des Kühlmittels muss zwischen -37°C und 110°C (bei einer Mischung aus jeweils 50% Wasser und Frostschutzmittel) liegen. Die Öltemperatur darf - 23°C und 93°C nicht unter- bzw. überschreiten.

Die für die Maschine empfohlenen Umgebungstemperaturen liegen zwischen -5°C und +40°C. Bitte wenden Sie sich an die Niftylift Ltd., wenn Sie eine Maschine außerhalb dieses Temperatur-bereiches betreiben möchten.

Von langem Betrieb in staubiger Umgebung wird abgeraten. Häufiges Reinigen ist dann erforderlich. Alle Staub-, Schutz- und Salzablagerungen sowie überschüssiges Öl und Fett müssen entfernt werden. Auch Farb- oder Bitumenspritzer sollten entfernt werden. Dies trifft besonders auf die Hinweisschilder zu.

Alle Standardmaschinen von Niftylift sind für Windgeschwindigkeiten von bis zu 12,5 m/s (45km/h, 28mph oder Windstärke 6 der Beaufort-Skala) zugelassen. Versuchen Sie nicht, den Niftylift bei höheren Windgeschwindigkeiten zu betreiben. Sollten Zweifel über die tatsächliche Windgeschwindigkeit bestehen, so muss der Betrieb sofort eingestellt und erst wieder aufgenommen werden, wenn die Windgeschwindigkeit auf einen sicheren Wert abgefallen ist.



BENUTZEN SIE DEN NIFTYLIFT NIE BEI GEWITTERN

2.3 GERÄUSCHE UND VIBRATIONEN

In 4m Entfernung beträgt der A-bewertete Schalldruckpegel der Height Rider-Reihe nicht mehr als 73dB(A) unter Testbedingungen. Dieser Wert basiert auf einer unter Last mit Vollgas arbeitenden, von einem Dieselmotor angetriebenen Maschine. Alle anderen Modelle weisen abhängig vom vorliegenden Antriebsaggregat deutlich geringere Schallemissionen auf. Unter normalen Betriebsbedingungen wird ein gewichteter Effektivwert der Beschleunigung von 2,5 m/s² nicht überschritten.

2.4 TESTBERICHT

Alle Maschinenmodelle von Niftylift durchlaufen einen umfassenden Typentest, in dem alle Kombinationen aus zulässiger Betriebsbelastung, Überlast, Windlast, Trägheit und Zugkräften zur Bewertung der verschiedenen Kriterien der Stabilitätssicherheit reproduziert werden. Selbstfahrende Maschinen durchlaufen auch einen Bordstein- und Bremstest bei zulässiger Betriebsbelastung, um die zusätzlichen Stabilitätsanforderungen „im schlimmsten Fall“ zu erfüllen.

Mit jeder einzelnen Maschine wird ein Überlasttest auf flachem, ebenen Grund mit 150% der zulässigen Betriebslast durchgeführt, womit die Anforderungen von EN280 für fahrbare Hubarbeitsbühnen übertroffen werden. Selbstfahrende Maschinen werden auch beim maximalen Arbeitswinkel **plus** 0,5° mit einer Testlast von 125% der zulässigen Betriebsbelastung getestet. Schlussendlich wird mit allen Maschinen ein Funktionstest bei 110% der zulässigen Betriebslast durchgeführt.

Alle Sicherheitseinrichtungen werden auf richtige Funktion und alle Betriebsgeschwindigkeiten gegen Benchmark-Werte geprüft. Auch die dynamischen Funktionen werden überprüft, um sicherzustellen, dass alle Beschleunigungs- und Verzögerungskräfte innerhalb akzeptabler Grenzen liegen. Alle festgestellten Fehler werden behoben und aufgezeichnet, bevor die Maschine in Dienst gestellt werden darf.

3 Vorbereitung und Inspektion

3.1 AUSPACKEN

Da der Hersteller keinen Einfluss auf den Transport und die Beförderung des Niftylift hat, ist der Händler und/oder Eigentümer und/oder Mieter des Niftylift dafür verantwortlich, sicherzustellen, dass der Niftylift nicht während des Transports beschädigt wurde. Von einem qualifizierten Techniker muss vor der ersten Inbetriebnahme eine Überprüfung der Maschine durchgeführt werden.

- 1) Entfernen aller Seile, Riemen und/oder Ketten, die zur Sicherung der Plattform während des Transports dienen.
- 2) Sicherstellen, dass die zum Entladen der Maschine benutzten Rampen, Ladeanlagen oder Gabelstapler für das Maschinengewicht geeignet sind.
- 3) Wenn die Arbeitsbühne vom Transportfahrzeug heruntergefahren werden soll, muss sichergestellt sein, dass der Fahrer das Handbuch ganz gelesen und verstanden hat. Siehe geeignete Abschnitte für genaue Anweisungen.

*****Führen Sie vor der Inbetriebnahme der Maschine eine gründliche Inspektion durch.**

3.2 VORBEREITUNG AUF DIE NUTZUNG

Niftylift hat jegliche Anstrengungen unternommen, um sicherzustellen, dass die Maschine sicher und betriebsbereit eintrifft. Es ist dennoch erforderlich, dass vor der ersten Inbetriebnahme eine gründliche, systematische Überprüfung der Arbeitsbühne durchgeführt wird..



DIES IST KEINE BITTE. ES IST ZWINGEND ERFORDERLICH !

Um Ihnen die Aufgabe zu erleichtern, wurde ein Vor-Inbetriebnahme-Bericht beigelegt, der bei Anlieferung/Erhalt der Maschine ausgefüllt werden muss.

Vor Durchführung der Inspektion müssen das Betriebs-, Sicherheits- und Wartungshandbuch ganz gelesen und verstanden werden.



WARNUNG – NIE EINE MÖGLICHERWEISE DEFEKTE ODER NICHT KORREKT FUNKTIONIERENDE MASCHINE BETREIBEN. BESEITIGEN SIE ALLE FEHLER VOR DEM BETRIEB IHRES NIFTYLIFT.

3.3 SICHERHEITSÜBERPRÜFUNGEN VOR DEM BETRIEB

Jeden Tag und zu Beginn einer jeden Schicht sollte vor dem Einsatz eine Sichtprüfung der Plattform und ein Funktionstest einschließlich, aber nicht beschränkt auf folgendes durchgeführt werden: Es wird empfohlen, die Überprüfungen regelmäßig gemäß den jeweiligen Checklisten durchzuführen.

3.3.1 TÄGLICHE SICHERHEITSÜBERPRÜFUNG

- 1) Überprüfen, ob alle Hinweisschilder vorhanden und lesbar sind.
- 2) Visuelle Überprüfung der Maschine auf lose und fehlende Teile.
- 3) Überprüfen, ob Batterien geladen sind (d.h., das Ladegerät zeigt eine grüne Dauerleuchte und eine pulsierende rote Leuchte).
- 4) Kraftstoffstand überprüfen (falls zutreffend).
- 5) Überprüfen, ob alle Kappen/Abdeckungen und Schutzvorrichtungen vorhanden und sicher befestigt sind.
- 6) Überprüfen, ob der Schalter „Ausleger in Ruheposition“ funktioniert (falls zutreffend).
- 7) Überprüfen, ob die Steuerhebel sicher befestigt und leicht gängig sind.
- 8) Überprüfen, ob die Druck- und Not-Aus-Schalter ordnungsgemäß funktionieren.
- 9) Prüfen der Funktion der Notfallhandpumpe.
- 10) Sichtprüfung von Hydraulikschläuchen und Fittings auf Beschädigungen und Lecks.
- 11) Überprüfen, ob die Drehzapfen und ihre Markierungsbolzen sicher befestigt sind.
- 12) Überprüfen, ob Kippalarm ordnungsgemäß funktioniert (bei einer Neigung von 4.5° oder mehr muss der Kippalarm ertönen und die Fahrfunktion deaktiviert werden).
- 13) Die Funktion von SiOPS überprüfen (Siehe Abschnitt 4.3.5).
- 14) Überprüfen der Funktion des Korbwiegesystems (falls vorhanden).

3.3.2 WÖCHENTLICHE SICHERHEITSÜBERPRÜFUNG

- 1) Reifen und Felgen auf Beschädigungen und Verschleiß hin überprüfen.
- 2) Überprüfen, ob Handsteuerhebel sicher befestigt sind.
- 3) Ladungszustand der Batterie, relative Dichte (nach Aufladen) und Allgemeinzustand überprüfen.
- 4) Niveau Hydrauliköl überprüfen, ISO Klasse 22 (Europa), Klasse 32 (Rest der Welt).
- 5) Kühlmittelstand Motor überprüfen. **Achtung**, das Kühlsystem steht unter Druck. Motor ausreichend abkühlen lassen, bevor Einfülldeckel entfernt wird.
- 6) Zustand des Motorluftfilters überprüfen und reinigen oder bei Bedarf ersetzen.
- 7) Schlauchführungen auf beschädigte und fehlende Teile hin überprüfen.

3.3.3 MONATLICHE SICHERHEITSÜBERPRÜFUNG

- 1) Motorölstand überprüfen (falls zutreffend).
- 2) Anzugsmoment der Radmuttern überprüfen (225Nm).
- 3) Überprüfen, ob die Schwenkschnecke sicher ist und sich im Eingriff befindet. Reinigen und erneut fetten.
- 4) Spurstangenanlenkung überprüfen.
- 5) Bremsen auf Verschleiß und Funktion hin überprüfen.
- 6) Treibstofftank auf Beschädigungen oder Lecks hin überprüfen.
- 7) Überprüfen der Verschleißplatten und Nylonbolzen am Teleskoparm (falls zutreffend).

3.3.2 JÄHRLICHE SICHERHEITSÜBERPRÜFUNG

- 1) Überprüfen, ob die Drehzapfen und ihre Markierungsbolzen sicher befestigt sind.
- 2) Ausleger und Chassis auf Risse oder stark verrostete Bereiche hin untersuchen.
- 3) Hydraulikölfilter wechseln.
- 4) Buchsen der vorderen Radnaben auf Verschleiß überprüfen.
- 5) Überprüfen, ob alle Schwenkgetriebe-Ringschrauben fest angezogen sind (Drehmoment 279Nm).

Toughcage

Der Niftylift **toughcage** ist für den Einsatz im Freien unter anspruchsvollsten Klimabedingungen vollständig UV-stabilisiert. Dennoch müssen Nutzer und Maschineneigentümer folgendes bedenken:

- Das Material kann sich verfärben; dies ist ein natürlicher Alterungsprozess, der keinen wesentlichen Einfluss auf die Materialeigenschaften hat.
- Degradation des Bodens kann als eine Folge von Nutzung und Aussetzung zu UV-Licht auftreten. Der mehrschichtige Aufbau des **toughcage** bedeutet, dass im Verlaufe der Zeit Degradation der Oberfläche auftreten kann, ohne dass dies einen Einfluss auf die strukturelle Festigkeit der internen und der Basisschichten hat.
- Die Alterungsgeschwindigkeit des **toughcage** Bodens hängt vom Einsatz der Maschine und vom Land (typisches Niveau der UV-Belastung), in dem sie eingesetzt wird, ab. Siehe nachstehende Tabelle für Alterungsgeschwindigkeiten in spezifischen Bereichen.

Vereinigtes Königreich, Niederlande, Deutschland, Polen, Skandinavien, Kanada, Russland	14 Jahre
Frankreich, Italien, USA (nordöstliche Staaten)	11 Jahre

nifty Height Rider/SP Reihe Sicherheits- & Bedienungsanleitung

Spanien, Griechenland, Türkei, China, USA (Staaten im mittleren Westen), Australien (Tasmanien)	9,5 Jahre
Malaysia, Indonesien	8 Jahre
USA (Südstaaten), Südamerika, Australien (Victoria, New South Wales)	7,5 Jahre
USA (Weststaaten) Südafrika, Indien, Pakistan, Iran, Australien (Western, South, Queensland)	7 Jahre
Nordafrika, Saudi, Dubai, Australien (Northern Territory)	6 Jahre

Anmerkung: Das Herstellungsdatum des **tough** cage befindet sich auf der Unterseite des Bodens.

Niftylift empfiehlt, dass Nutzer und Maschineneigentümer **regelmäßig** den Boden des **tough** cage auf Schäden überprüfen. Bei jeglichen bedeutenden Schäden **muss** der Boden ersetzt werden. Für weitere Richtlinien wenden Sie sich bitte an Niftylift Limited.

3.4 ANSCHLAEGE, KLEBEBILDER & INSTALLATION

POS.	BESCHREIBUNG	NUMMER	ANZ.
1	Typenschild	P15383	1
2	Fahrtrichtung	P27047	2
3	Keine Stufe	P14785	3
4	Aufladungspunkt 230V	P26425	1
5	4X4	P14697	2
7	Geräuschwarnung 85dB	P17124	1
8	Allgemeine Quetschgefahr	P24914	4
9	Getriebe ausrücken	P18831	2
10	„Ausgestattet mit SiOPS“	P22822	1
11	Schlagklinke	P19961	1
12	IPAF „Sind Sie ausgebildet?“	P22055	2
13	Wenn E-Stop gesperrt	P14866	2
14	Checkliste tägliche Sicherheitsüber-prüfung	P14910	1
15	„Wenn der Kippalarm ertönt“	P14870	1
16	Überlast-Warnung	P18850	1
17	Allgemeine Warnung	P21972	1
18	Korbausleger anheben	P19442	1
19	Batterietrennschalter	P26724	1
20	„Niftylift.com“	P14389	1
21	Aufladungspunkt 110V	P26424	1
22	Gefahr-Band	N/A	N/A
23	Warnung Korbschranke	P18335	1
24	Zul. Betriebsbelastung 225kg	P17328	1
25	Fußschalter	P14886	1
26	Gurt-Befestigungspunkt	P14883	2
27	Bedienungsanweisung	P14892	2
29	Steuerknöpfe - Korb	P27368	1
32	Notfall-Absenkhebel	P25066	1
33	Hydrauliköl	P14415	1
	Niedertemperatur-Bioöl	P23622	1
34	Diesel	P14414	1
35	Steuerknöpfe - Basis	P25198	1
37	Ort Notfall-Steuerung	P21702	1
38	Drucktank	P17039	1
41	Batterie-Ablass	P19852	1
43	Befestigungspunkte	P14958	4

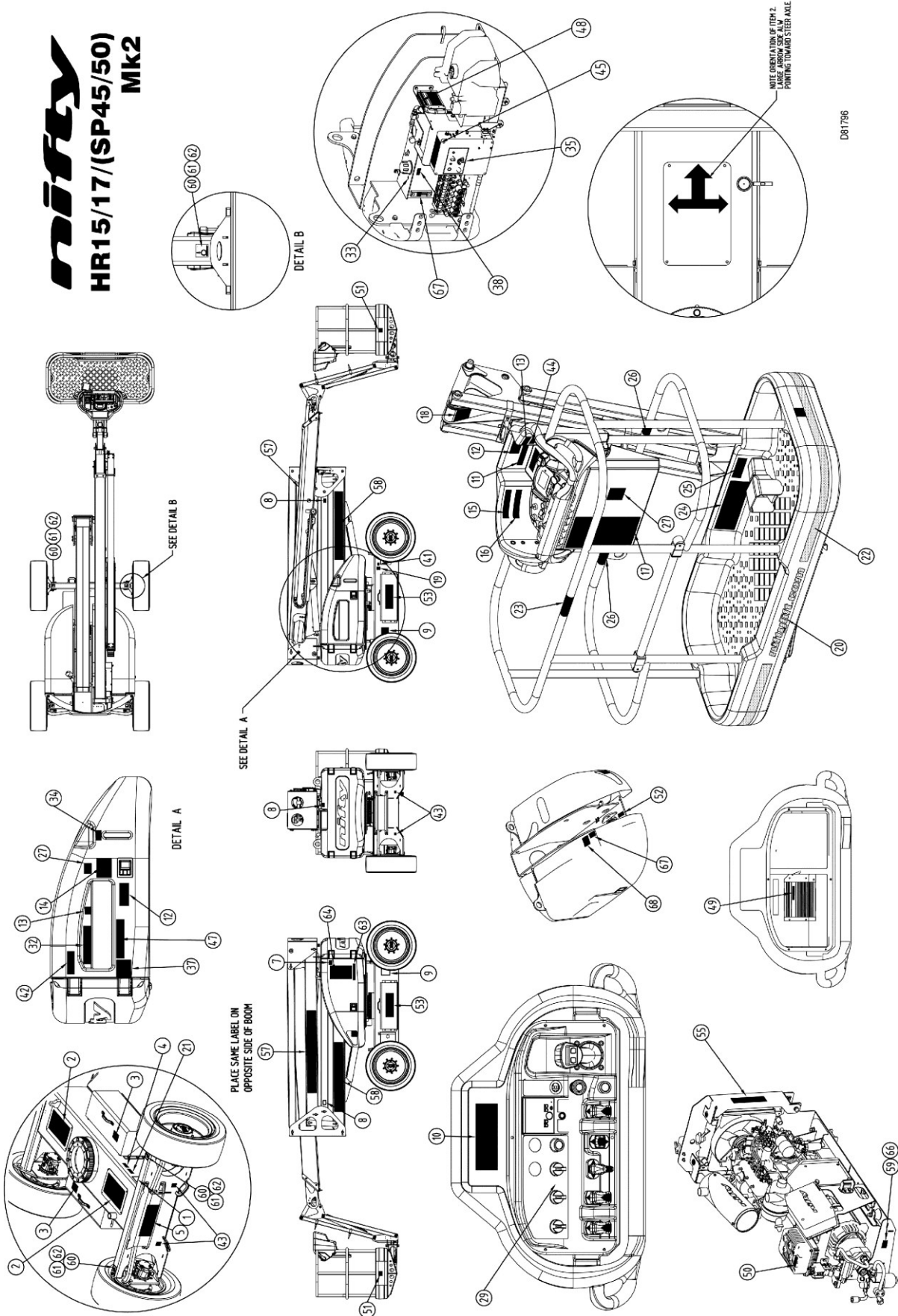
nifty Height Rider/SP Reihe
Sicherheits- & Bedienungsanleitung

44	„Keine Gegenstände auf die Steuerung legen“	P21513	1
45	Manuelles Absenken (HR17)	P23035	1
47	Hilfs-Absenken	P25067	1
51	Warnung Korb Verzerrung	P21404	2
52	Level Sensor testing	P26172	1
53	Hybrid-Logo	P25192	2
57	Logo HR15 (II)	P24953	2
58	Logo HR17 (II)	P24954	2
59	Stecker Spannung zum Korb 240V	P26427	2
60	Punktlast (HR15) 29.5 kN	P22980	4
62	Punktlast (HR17) 30.2 kN	P25880	4
63	Tier 4/EU Emissionen	P25407	1
64	Fortschrittliche Abgasreinigung	P25490	1
66	Stecker Spannung zum Korb 110V	P26426	2
67	Ölstandsanzeige	P14676	1

nifty Height Rider/SP Series

Bedienungs- & Sicherheitsanweisungen

nifty
HR15/17/(SP45/50)
MK2



3.5 DREHMOMENTVORGABEN

Schraubenqualität / -größe	Anzugsdrehmoment in lbs ft (Nm)					
	Plattiert			Unplattiert		
Grade	8.8	10.9	12.9	8.8	10.9	12.9
M 6	5 (7)	8 (10)	9 (12)	6 (8)	8 (11)	10 (13)
M 8	13 (17)	18 (25)	22 (29)	14 (19)	20 (27)	23 (32)
M 10	25 (34)	36 (49)	43 (58)	27 (37)	40 (54)	46 (63)
M 12	43 (58)	63 (85)	73 (99)	47 (63)	69 (93)	80 (108)
M 14	68 (93)	100 (135)	117 (158)	74 (101)	109 (148)	127 (172)
M 16	106 (143)	154 (209)	180 (245)	115 (156)	168 (228)	197 (267)
M 20	212 (288)	301 (408)	352 (477)	224 (304)	328 (445)	384 (521)
M24	362 (491)	515 (698)	602 (806)	383 (519)	561 (760)	656 (889)
RADMUTTERN	166ft lbs (225 Nm)					
SCHRAUBEN RADGETRIEBE	158ft lbs (215 Nm)					
SCHWENKRING-BOLZEN	205ft lbs (279 Nm)					

Die Angaben in der Drehmomenttabelle basieren auf folgenden Annahmen:

- 1) Schrauben gemäß ISO 898-1 „Mechanische Eigenschaften von Verbindungselementen aus Kohlenstoffstahl und legiertem Stahl“
- 2) Für „unplattierte“ Schrauben, alle Festigkeitsklassen:
 - Sechskantschrauben
 - Schwarzoxidierte Stahlschrauben mit gerolltem & geöltem Gewinde, unbeschichtete Stahlmutter
 - Selbstsichernde Sechskantmutter enthält Nylock (minimales Drehmoment für Selbstsicherung angenommen)
 - Durchgangsloch Reihe mittel gemäß ISO 273
 - Anziehen der Schrauben = Mindestflächenpressung ist 75%
- 3) Für „plattierte“ Schrauben, alle Festigkeitsklassen:
 - Sechskantschrauben
 - Verzinktes (gerolltes oder geschnittenes) geöltes Stahl-Außengewinde mit unbeschichtetem Stahl-Innengewinde.
 - Selbstsichernde Sechskantmutter enthält Nylock (minimales Drehmoment für Selbstsicherung angenommen)
 - Durchgangsloch Reihe mittel gemäß ISO 273
 - Anziehen der Schrauben = Mindestflächenpressung ist 75%

Werte in Nm wurden in **Nm** umgerechnet und dann zur nächsten ganzen Zahl gerundet. Werte in **lb-ft** wurden in Nm berechnet, mit einem Umrechnungsfaktor von 0,737561 umgerechnet und dann gerundet.

4 Betrieb

4.1 KOMPONENTEN DES STEUERKREISES

4.1.1 BODENSTEUERUNG

SPEICHERPROGRAMMIERBARE HAUPTSTEUERUNG (SPS): - Die Haupt-SPS befindet sich unter der Bodensteuerungsabdeckung, hinter der Bodensteuerungsstation. Der Hauptzweck der Haupt-SPS ist die Verarbeitung von Signalen **aller** Bereiche des Steuerkreises der Maschine und, wo angebracht, diese an eine Reihe kleinerer Digitalmodule zum Betrieb der relevanten Maschinenfunktion weiterzuleiten.

Während des Maschinenbetriebs erhält die Haupt-SPS ständig Signale von der Plattform-SPS (siehe Abschnitt 4.1.2), um die sicherheitskritischen Funktionen zu überwachen. Wenn aus irgend einem Grund eine dieser Funktionen inaktiv wird, deaktiviert die Haupt-SPS sofort die gesamte Maschine.

KIPPSENSOR: - Der Kippsensor befindet sich unter dem Verbindungshubzylinder. Es ist ein Festkörpersensor, der die Neigung des Maschinenchassis überwacht. Wenn die Plattform benutzt wird, d.h. der Ausleger angehoben ist, und ein voreingestellter Neigungsgrenzwert überschritten wird, werden alle Fahrfunktionen deaktiviert und es ertönt ein Alarm. Um die Maschine bergen zu können, ist der Auslegerbetrieb weiterhin aktiv. Der Bediener kann die Ausleger ganz in die Position Verstaub absenken und so die Fahrfunktion wieder aktivieren. Die Maschine kann dann auf ebenen Boden gefahren werden, wodurch normaler Betrieb ermöglicht wird.

MEHRTONHORN: - Ein kleiner Geräuscherzeuger befindet sich in der Bodensteuerung. Mit ihm wird ein pulsierender Piepton erzeugt, wenn sich die Maschine in Betrieb befindet. Durch Drücken eines grünen Leistungsknopfes oder des Fußschalters in der Plattform (falls vorhanden) wird der Geräuschgeber aktiviert. Damit werden umstehende Personen auf den Betrieb der Arbeitsbühne aufmerksam gemacht. Zusätzlich erzeugt das Gerät einen Warnton, wenn ein sicherheitskritisches Problem aufgetreten ist, d.h., wenn Neigungswinkel oder zulässige Korbbelastung überschritten wurden;

Korbwaage: - Wenn die elektronische Wiegezeile eine Überlastbedingung erkennt, ertönt ein kontinuierlicher Alarm und die Korb-Überlast-Lampe leuchtet.

Batteriemangement: - wenn die Batterien niedriges Niveau erreichen, wird das „Pulsieren“ des Gleichstrommotors durch die Hupe imitiert, um so den Bediener zum Aufladen der Maschine aufzufordern. Anmerkung: wenn die Hupe nur ertönt, wenn elektrische Energie verbraucht wird, ist es ratsam, den Motor anzulassen und so die fortgesetzte Nutzung der Maschine zu ermöglichen, während die Batterien aufgeladen werden.

HUPE: – Die Hupe befindet sich seitlich neben der Bodensteuerung und wird zur „manuellen“ Warnung durch Drücken des Symbols „Hupe“ in der Plattformsteuerung benutzt.

AUSLEGERSCHALTER: - Er befindet sich auf dem Verbindungsgelenk und wird durch Anheben der Verbindungsausleger oder des unteren Auslegers geschaltet. Dieser Schalter steuert sowohl den Betrieb des Kippsensors als auch die Geschwindigkeitssteuerfunktion. Wenn der Ausleger ganz abgesenkt ist, wird der Kippalarm deaktiviert und die Maschine kann Steigungen und Gefälle bewältigen, die größer als der erlaubte Arbeitskippwinkel sind, ohne dass die Fahrsteuerung deaktiviert wird. Gleichzeitig ist Anwahl des Eilganges (bildlich durch den Hasen dargestellt) möglich. Es ist auch möglich, die offene Drosselklappenstellung anzuwählen, wenn die Maschine diese Funktion hat. Wenn die Ausleger angehoben werden, wird der Kippalarmsensor aktiv und die Maschine kann nur im Schleichgang verfahren werden. Diese Steuerfunktionen sind für den sicheren Betrieb der Maschine von äußerster Wichtigkeit und **sie dürfen daher unter keinen Umständen überbrückt oder außer Kraft gesetzt werden.**

SCHALTER TELESKOPARM: - Im Teleskoparm montiert steuert dieser Schalter den Betrieb von Kippsensor und Geschwindigkeitssteuerungsfunktion wie im vorhergehenden Abschnitt beschrieben.

4.1.2 PLATTFORM

SPEICHERPROGRAMMIERBARE PLATTFORMSTEUERUNG (SPS): - Auf der Plattform befindet sich die Plattformsteuerung. Hinter der Plattform-Steuertafel befindet sich die Plattform-SPS. Der Zweck der Plattform-SPS ist die Interpretation von Signalen, die sie von der Plattformsteuerung erhält und deren Umwandlung in digitale Signale, die dann zur Verarbeitung an die Haupt-SPS weitergeleitet werden.

KORB-DISPLAY-EINHEIT: - Diese Anzeige befindet sich in der Plattformsteuerung und empfängt Signale von der Haupt-SPS, um den Bediener bezüglich verschiedener Funktionen zu warnen. Siehe Abschnitt 4.3.2 für weitere Einzelheiten.

BELASTUNG ERKENNENDE BEDIENKONSOLE (SiOPS™): - Diese Maschine hat im Korb eine die Belastung erkennende Bedienkonsole, die erkennt, wenn der Bediener gegen die Konsole gedrückt wird oder gegen diese gefallen ist. Wenn auf die Vorderseite der Konsole eine Belastung aufgebracht wird, die einen voreingestellten Wert überschreitet, wird der Fußschalter automatisch deaktiviert, um die Sicherheit des Bedieners zu erhöhen und möglicherweise ungewollte Bedienung der Korbsteuerung zu verhindern. Für weitere Informationen siehe Abschnitt 4.3.5 .

4.1.3 CHASSIS

BEWEGUNGSSTEUERUNGSVENTIL: - Dieses Ventil besteht aus mehreren individuellen Komponenten, die alle direkt an der Hydraulikversorgung der Radmotoren beteiligt sind.

Zusätzlich ist auch das Bremsfreigabeventil (BRV) in diesen Ventilblock integriert. Es ist ein elektromagnetisch betriebenes Ablassventil, welches die Bremsfunktion der Maschine steuert. Zur Bewegung der Maschine muss das Ventil erregt sein. Wenn keine Spannung anliegt, können die Radmotoren kein Antriebsmoment erzeugen, und die Haltebremse bleibt im Eingriff. Nur wenn der grüne „Leistungsknopf“ gedrückt (oder der Plattform-Fußschalter aktiviert) wird ist das BRV im Fahrmodus erregt. Wenn der Kippalarmsensor übermäßige Neigung bei angehobenen Auslegern erkennt, fällt die Spannung am BRV zum Abschalten der Maschine ab.

4.1.4 LEISTUNGSFACH

DIGITALE MOTORSTEUERUNG: - Diese Einheit befindet sich in der Antriebswanne und wandelt DC-Spannung zur Steuerung des Motors in AC um. Sie dient auch als eine Erweiterung der Hauptplatine zur Aktivierung der Motorfunktionen und überwacht Messwerte wie die Wassertemperatur und niedrigen Öldruck.

DIESELMOTOR/ELEKTROMOTOR: - Im allgemeinen treibt ein Kubota 722 Motor unterstützt von einem Elektromotor (wenn erforderlich) eine lastgesteuerte Taumelscheibenpumpe.

BATTERIEMANAGEMENT: - Der Zustand der Batterie wird ständig überwacht und wenn die verfügbare Batterieleistung auf 20% im Vergleich zur vollständig geladenen Batterie gesunken ist, wird die Leistung zu den Hydraulikmotoren reduziert. Diese Funktion sorgt für einen Start-Stop-Betrieb des Antriebssystems und zeigt so dem Bediener an, dass die Batterien nachgeladen werden müssen.

Gleich-zeitig ertönt der Geräuschgeber periodisch und die Lampe Niedriges Batterieniveau leuchtet auf, um die Aufladewarnung zu verstärken. Zu diesem Zeitpunkt reicht die Batterieleistung noch aus, die Maschine zur nächsten geeigneten Steckdose zu fahren. Sollte der Bediener die Warnungen ignorieren, so wird die Leistung zu den Hydraulikmotoren immer weiter reduziert. Schlussendlich kann die Maschine nicht mehr bewegt werden. Sofortiges Aufladen der Batterien ist dann unbedingt erforderlich.

Anmerkung: Bei normaler Nutzung der Maschine mit laufendem Motor werden die Batterien kontinuierlich aufgeladen, es sei denn, das Steuersystem entscheidet, dass zur Aufrechterhaltung von Fahr-/ Funktions-geschwindigkeit zusätzliche elektrische Leistung erforderlich ist. Wenn der Bediener nur elektrische Leistung verwendet und die Warnlampe Batterieniveau aufleuchtet, ist es ratsam, den Motor anzulassen, um weitere Nutzung der Maschine bei gleichzeitigem Aufladen der Batterien zu ermöglichen.

BATTERIESCHALTER: - Der Batterie-Trennkopf befindet sich neben dem linken Batteriefach am Chassis. Um die Maschinensteuerung und die Fahrstromkreise von den Batterien zu trennen, muss der Knopf gedrückt werden, wodurch die Spannungsversorgung des gesamten Steuerungssystems unterbrochen wird. Unter normalen Betriebsbedingungen wird die Maschine über den Schlüsselschalter von den Batterien getrennt. Der Batterietrennkopf kommt nur in Notfällen zum Einsatz, wenn die Maschine gewartet wird oder wenn ein Kurzschluss auftritt.

4.1.5 SICHERUNGEN & SICHERHEITSSCHALTER: -

Leistungsfach

35A Trennschalter in ABS_Box

Chassis

325A Sicherung in Basis

Bodensteuerung

125A Sicherung auf Bodensteuerungswanne

80A Sicherung auf Bodensteuerungswanne
(Falls mit Hilfsabsenkpumpe ausgestattet).

2 x 15A Schmelzsicherung in Bodensteuerung

1 x 2A Schmelzsicherung in Bodensteuerung

1 x 15A Trennschalter

1 x 10A Trennschalter

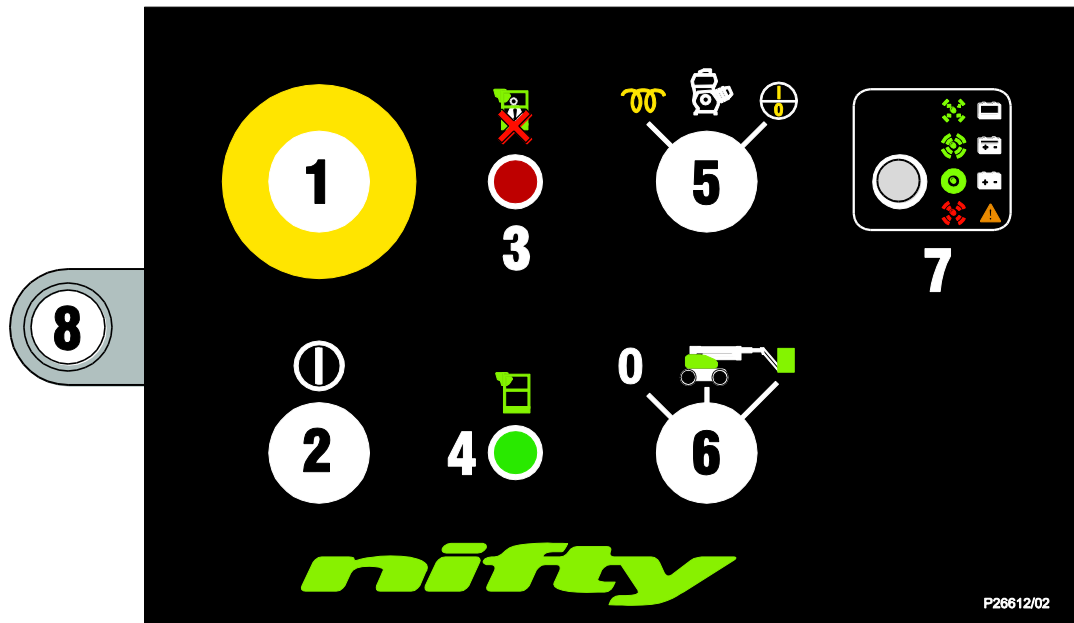
Plattformsteuerung

2 x 15A Schmelzsicherung hinter Bedienpult

2 x 2A Schmelzsicherung hinter Bedienpult

4.2 BETRIEB MIT BODENSTEUERUNG

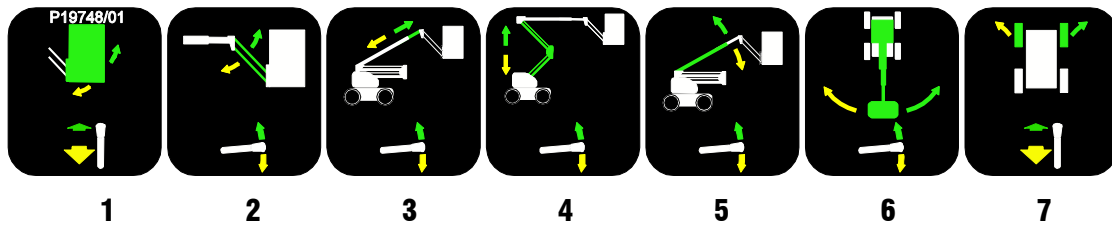
4.2.1 FUNKTIONEN DER BODENSTEUERUNG



1 Not-Aus	Drücken, um Maschine zu stoppen	Drehen, um Betrieb zu ermöglichen
2 Grüner Leistungsknopf	Drücken und halten für Leistung	Freigeben, um Betrieb einzustellen
3 Rote Leuchte	Zeigt, dass die zulässige Nutzlast oder der maximale Neigungswinkel überschritten wurde. Sicher alle unnötigen Gegenstände von der Plattform entfernen oder den Ausleger in die Position Verstaub absenken und die Maschine auf ebenen Grund fahren, um die Maschinenfunktionen wieder herzustellen.	
4 Grüne Leuchte	Zeigt, dass alle Maschinenfunktionen einsatzbereit sind. Lampe erlischt bei sicherheitskritischen Situationen, wenn die rote Lampe (3) blinkt.	
5 Motor Vorglühen & Anlassen/Abschalten	Gegenuhrzeigersinn für Glühen, Uhrzeigersinn zum Anlassen/Abschalten des Motors.	
6 Basis/Plattform-Wahlschalter	Im Gegenuhrzeigersinn für Plattform, Mitte für Basis, 0 für alle Antriebsleistungen aus	
7 Ladezustand	Grün (blinkt schnell) - Batterien laden Grün (blinkt langsam) - Batterien laden und haben 80 bis 100% Kapazität Grün (statisch) - Batterien sind vollständig geladen Rot - Fehler (siehe Abschnitt 4.6)	
8 Absenken mit Hilfsantrieb (optional)	Drücken und Halten , um die Auslegerfunktionen zu ermöglichen, wenn normaler Betrieb unterbunden ist. (z.B. Kraftstofftank leer)	

Bedienungs- & Sicherheitsanweisungen

Hebel der Basis



1 für Plattform-Nivellierung	Nach vorne für auf	Nach hinten für ab
2 für Bewegung Korbarm	Nach oben für auf	Nach unten für ab
3 für Bewegung Teleskoparm	Nach oben für Ausfahren	Nach unten für Einfahren
4 für Bewegung Verbindungsausl.	Nach oben für auf	Nach unten für ab
5 für Bewegung oberer Arm	Nach oben für auf	Nach unten für ab
6 Drehbewegung	Nach oben für rechts	Nach unten für links
7 Betrieb Vorderradsteuerung	Nach vorne für Rechts	Nach hinten für Links

4.2.2 BETRIEB

VOR DEM BETRIEB DEN MOTOR IMMER AUFWÄRMEN LASSEN



ALLE MODELLE

- 1) Sicherstellen, dass keiner der roten Not-Aus-Knöpfe gedrückt ist.
- 2) Den Schlüsselschalter der Bodensteuerung in die Position **Boden** bringen (Eine Drehung im Uhrzeigersinn).
- 3) Für **Batterie**betrieb mit Schritt 7 fortfahren.
- 4) Für **Diesel**betrieb mit Schritt 5 fortfahren.

DIESELMOTOR

- 5) **KALTER MOTOR:** - bringen Sie den **Diesel-Vorglüh-/Anlass**-Schalter in die Position **Vorglühen** (im Gegenuhrzeigersinn drehen). Dadurch wird das Vorglühsystem aktiviert. Halten Sie ihn für 10 Sekunden in dieser Position und lassen Sie dann den Motor an, indem Sie den Schalter in die Position **Start** bringen (ganz im Uhrzeigersinn drehen).
- 6) **WARMER MOTOR:** - Lassen Sie dann den Motor an, indem Sie den **Diesel-Vorglüh-/Anlass**-Schalter in die Position **Start** bringen (im Uhrzeigersinn drehen).

Anmerkung: Wenn der Dieselmotor der HR15/17 Hybrid nicht läuft, wird von der Maschine automatisch die elektrische Leistungsquelle (Batterie) ausgewählt.

ALLE MODELLE

- 7) Drücken und halten Sie den grünen Leistungsknopf der Bodensteuerung.
- 8) Eine oder mehrere Funktionen auswählen und die entsprechenden Hydraulikhebel in Übereinstimmung mit den Bedienungs- und Sicherheitsanweisungen des Herstellers bedienen (siehe Abschnitt 4.2.1).

Anmerkung: Bewegen Sie den Hebel, bis Sie einen Widerstand spüren. Drücken/ziehen Sie dann stärker, um die Funktion zu aktivieren.

- 9) Um die Plattformsteuerung wieder zu aktivieren, muss der **Basis-/Plattform**-Auswahlschalter in die Position **Plattform** gebracht werden (ganz im Uhrzeigersinn drehen).
- 10) Wenn die Bühne nicht benutzt wird, muss der Ausleger ganz abgesenkt werden. Bringen Sie den **Basis-/Plattform**-Schalter in die Position **Aus**, ziehen Sie den Schlüssel ab und hinterlegen Sie die Räder mit Keilen.

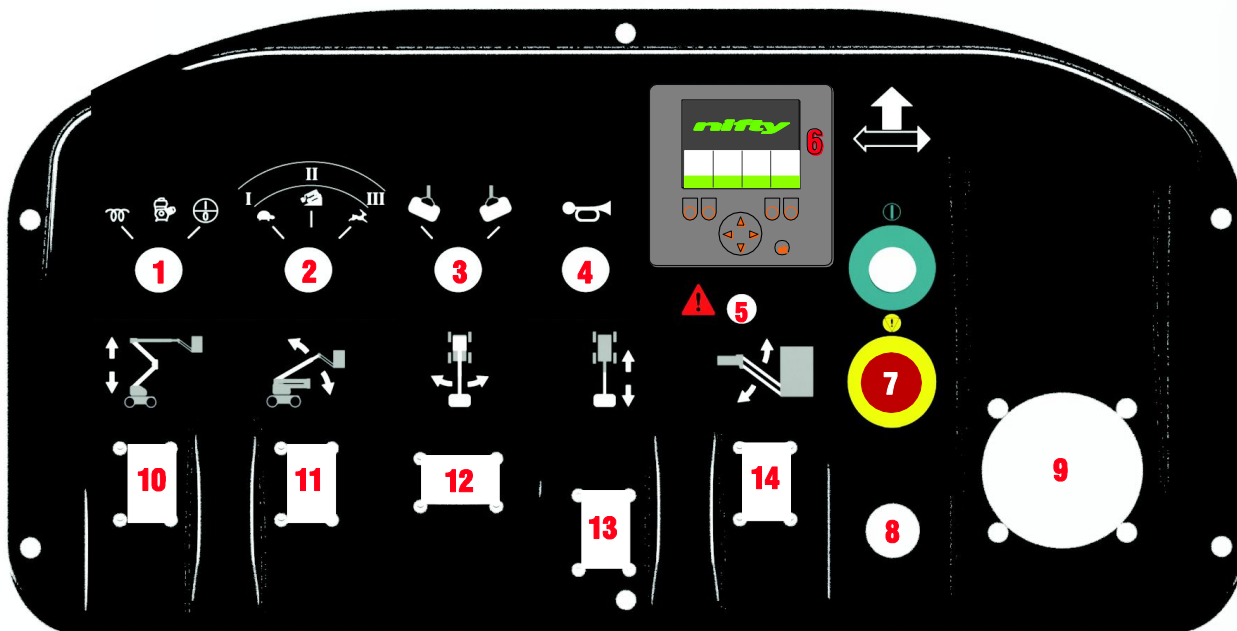
VORGEHENSWEISE BEI NOTFÄLLEN

- 1) Durch Drücken eines roten Not-Aus-Knopfes werden alle Funktionen unterbunden.
- 2) Im Falle eines Ausfalls der Steuerung oder bei einem arbeitsunfähigen Bediener können die Ausleger mit der Notfallhandpumpe oder der Notfallhilfspumpe (falls damit ausgestattet), die sich unter der Abdeckung neben der Bodensteuerung befindet, bewegt werden. Zur Bedienung:
 - a) Bewegen und halten Sie den erforderlichen Hebel.
 - b) Den Griff der Handpumpe betätigen, um die Maschine zu bewegen, oder den weißen Knopf (falls damit ausgestattet) neben der Bodensteuerung drücken und halten. (Siehe dazu Abschnitt 4.2.1.)
 - c) Die Maschine hält an, wenn die Steuerhebel losgelassen werden.

Bedienungs- & Sicherheitsanweisungen

4.3 BETRIEB MIT PLATTFORMSTEUERUNG

4.3.1 FUNKTIONEN DER PLATTFORMSTEUERUNG

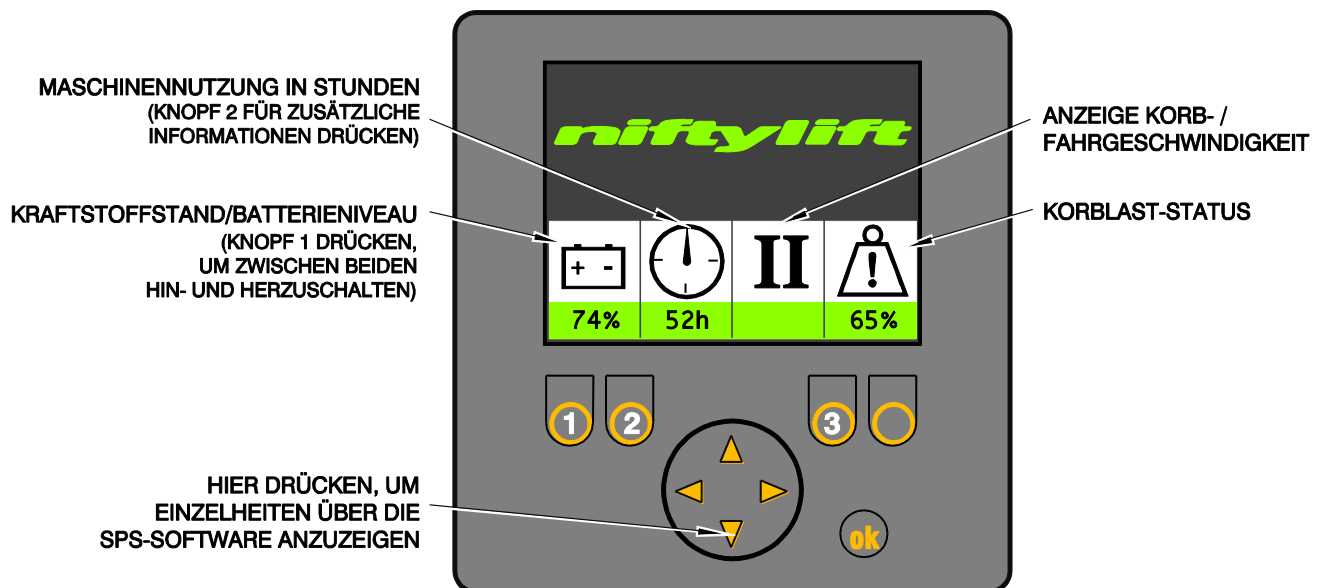


1 Motor Glühen/Sart/Stop	Für Glühen im Gegenuhrzeiger-sinn drehen & halten	Für Motor Start/Stop im Uhrzeigersinn drehen
2 Geschw.-Wahlschalter <i>Ausleger</i> <i>Fahren</i>	Links - Geschwindigkeit I Schildkröte	Mitte - Geschwindigkeit II Gelände
		Rechts - Geschwindigkeit III Hase
3 Plattformrotation	Pfeil rechts für Gegenuhrzeigersinn	Pfeil links für Uhrzeigersinn
4 Hupe	Drücke und halten für Ton	
5 Sicherheitswarnleuchte	Zeigt sicherheitskritisches Problem an (unverzüglich Digitalanzeige betrachten)	
6 Digitalanzeige	siehe Abschnitt 4.3.2	
7 Not-Aus	Drücken, um Maschine zu stoppen	Im Uhrzeigersinn drehen zur Freigabe
8 Grüner Leistungsknopf	Drücken zum Aktivieren der Maschine	
9 Steuerhebel	Greifen Sie den Steuerhebel und halten Sie den Auslöseschalter an der Vorderseite des Hebels. Die Maschinenbewegung wird durch langsames Bewegen des Steuer-hebels aus der Neutralstellung in die gewünschte Fahrtrichtung erzielt. Gesteuert wird mit dem Daumenkippschalter oben auf dem Steuerhebel.	
10 Für Bewegung Verbindungsausl	Nach oben für auf	Nach unten für ab
11 Für Bewegung oberer Ausleger	Nach oben für auf	Nach unten für ab
12 Für Drehbewegung	Nach links für Links	Nach rechts für Rechts
13 Für Bewegung Teleskoparm	Nach oben für Einfahren	Nach unten für Ausfahren
14 Für Betrieb Korbarm	Nach oben für auf	Nach unten für ab

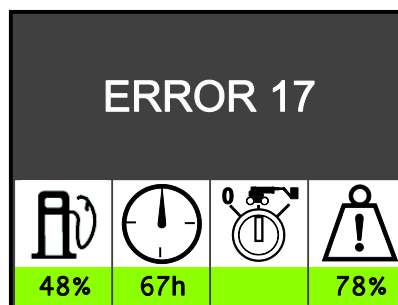
*** Mehrere Funktionen können gleichzeitig bedient werden**

4.3.2 KOODISPLAY-UNIT

Sie befindet sich in der Korbsteuerung und zeigt Warnungen für eine Vielzahl von Funktionen an. Für weitere Informationen siehe Abschnitt 4.3.3 „Informationspiktogramme“ auf Seite 28. Während des Maschinenbetriebs zeigt das Display das augenblickliche Treibstoff- oder Batterieniveau, den Korblast-Status, die augenblickliche Korb- / Fahrgeschwindigkeitseinstellung und die Betriebsstunden an.



Außerdem wird auch ein Fehlercode angezeigt (siehe nachstehend), wenn das Steuersystem eine Fehlfunktion an der Maschine erkennt. Für weitere Informationen siehe **Anhang A**.



4.3.3 INFORMATIONSPIKTOGRAMME

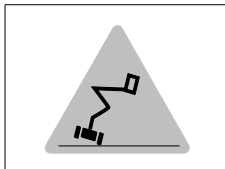
Sicherheitskritisch



Zulässige Betriebslast überschritten: Der Alarm ertönt und dieses Bild wird angezeigt. Die maximal zulässige Betriebslast (225 kg) wurde überschritten. Sofort alle überflüssigen Gegenstände sicher von der Plattform entfernen, um Maschinenfunktionen wieder herzustellen.



Alternativ kann es zu Kontakt der Plattform mit einem festen Gegenstand gekommen sein. Siehe Abschnitt 5.3 für Hinweise zur Bergung.



MAX. Neigungswinkel überschritten: Der Alarm ertönt und auf dem Display werden abwechselnd die hier gezeigten Bilder angezeigt. Ausleger in die Position Verstaub absenken und die Maschine auf ebenen Grund fahren, um vollständige Maschinenfunktion wieder herzustellen.

Anmerkung: Wenn ein **sicherheitskritischer** Zustand (rotes, blinkendes Dreieck) erkannt wird, leuchtet die Sicherheitswarnlampe auf der Korbsteuerung und auch auf der Bodensteuerung.

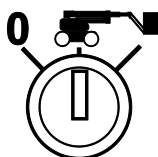
Hinweisend



Geschwindigkeit Auslegerfunktion: Bestimmt durch den Geschwindigkeitswahlschalter im Korbbedienfeld (Siehe Seite 26).



Fahrgeschwindigkeit: Bestimmt durch den Geschwindigkeitswahlschalter im Korbbedienfeld (Siehe Seite 26). Das Digitaldisplay kehrt zu diesen Piktogrammen zurück, wenn der Auslöseschalter des Handsteuerhebels gedrückt wird.



Bodensteuerung: Um die Plattformsteuerung zu aktivieren, muss der Auswahlschalter der Bodensteuerung im Uhrzeigersinn gedreht werden. (Siehe Abschnitt 4.2.1, Punkt 7)

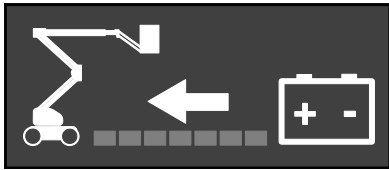


6%

Kraftstoffniveau niedrig: Blinkendes Kraftstoffpumpen-Piktogramm zeigt an, dass der Tank <10% voll ist.

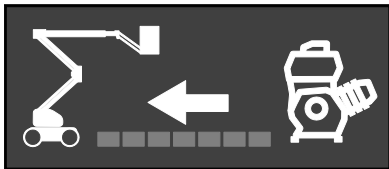


Motor läuft: Blinkender Pfeil neben dem Motor-Piktogramm zeigt an, dass der Dieselmotor läuft.



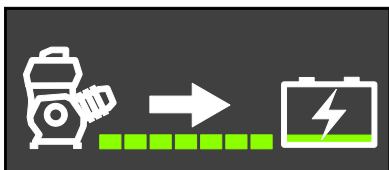
Batterieantrieb

Die Maschine wird über die Batterie angetrieben.



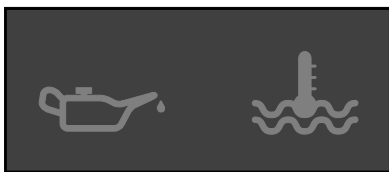
Dieselmotorantrieb

Die Maschine wird über den Dieselmotor angetrieben.



Diesel Re-Gen (Hybridmodus)

Die Maschine wird über den Dieselmotor angetrieben und die Batterien werden aufgeladen.



Öldruck/Wassertemperatur

Niedriger Motoröldruck oder hohe Wassertemperatur. Nachfüllen kann erforderlich sein. Siehe Niftylift Servicehandbuch für weitere Informationen.

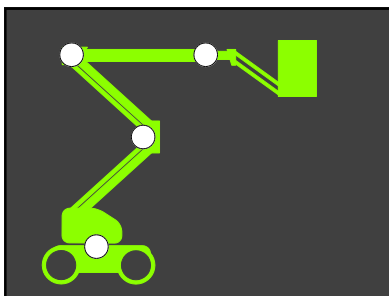
	128	
	67	
	48	
	242	

Betriebsstunden Maschine



Um auf diesen Bildschirm zuzugreifen, Knopf **2** drücken (siehe Abschnitt 4.3.2).

Betriebsstunden für Nutzung von Batterie, Dieselmotor, Grünem Knopf und Hybrid werden angezeigt.



Status Endschalter



Um auf diesen Bildschirm zuzugreifen, Knopf **3** drücken (siehe Abschnitt 4.3.2).

Ein **ROTER** Kreis zeigt an, dass sich die Maschine nicht vollständig in der Position Verstaute befindet. Wenn sich die Maschine in der Position Verstaute befindet, werden alle Schalter **WEISS** angezeigt.

4.3.4 BETRIEB



STARTEN SIE DEN NIFTYLIFT NIE, WENN SIE BENZIN, GAS ODER DIESEL RIECHEN KOENNEN. DIESE TREIBSTOFFE SIND HOCHBRENNBAR.

STELLEN SIE SICHER, DASS ALLE BEDIENER DIE BEDIENUNGS-ANLEITUNG GANZ GELESEN UND VERSTANDEN HABEN. GESCHIEHT DIES NICHT, SO KANN ES ZU SCHWEREN VERLETZUNGEN UND TODESFÄLLEN KOMMEN.

ALLE MODELLE

- 1) Sicherstellen, dass keiner der roten Not-Aus-Knöpfe gedrückt ist.
- 2) Den Schlüsselschalter der Bodensteuerung in die Position **Plattform** bringen (ganz im Uhrzeigersinn).
- 3) Für **Batterie**betrieb mit Schritt 7 fortfahren.
- 4) Für **Diesel**betrieb mit Schritt 5 fortfahren.

DIESELMOTOR

- 5) **KALTER MOTOR:** - bringen Sie den **Diesel-Vorglüh-/Anlass**-Schalter in die Position **Vorglühen** (im Gegenuhrzeigersinn drehen). Dadurch wird das Vorglühsystem aktiviert. Halten Sie ihn für 10 Sekunden in dieser Position und lassen Sie dann den Motor an, indem Sie den Schalter in die Position **Start** bringen (ganz im Uhrzeigersinn drehen).
- 6) **WARMER MOTOR:** - Lassen Sie dann den Motor an, indem Sie den **Diesel-Vorglüh-/Anlass**-Schalter in die Position **Start** bringen (im Uhrzeigersinn drehen).

Anmerkung: Wenn der Dieselmotor der HR15/17 Hybrid nicht läuft, wird von der Maschine automatisch die elektrische Leistungsquelle (Batterie) ausgewählt.

ALLE MODELLE

- 7) **Wahlschalter Geschwindigkeit** wie erforderlich einstellen. Geschwindigkeit **I** gibt die **minimale** Funktionsgeschwindigkeit und Geschwindigkeit **III** gibt **maximale** Funktionsgeschwindigkeit.

Anmerkung: Wenn die Umgebungstemperatur weniger als 10°C beträgt wird empfohlen, Geschwindigkeit **II** solange zu benutzen, bis die Maschine ausreichend warmgelaufen ist.

- 8) Drücken Sie den Fußschalter oder drücken und halten Sie den grünen Leistungsknopf der Plattformsteuerung.
- 9) Bewegen Sie in Übereinstimmung mit den Bedienungs- und Sicherheitsanweisungen des Herstellers die jeweiligen Proportionalhebel, um die gewünschten Bewegungen auszuführen.
- 10) Um wieder von der Bodensteuerung aus zu steuern, den Schlüsselschalter der Bodensteuerung in die Position **Boden** bringen (Mittelstellung).
- 11) Wenn die Bühne nicht benutzt wird, muss der Ausleger ganz eingefahren werden. Drehen Sie den Schlüssel der Bodensteuerung ganz im Gegenuhrzeigersinn in die Position **AUS**, ziehen Sie den Schlüssel ab und hinterlegen Sie die Räder mit Keilen.



STELLEN SIE IMMER SICH, DASS SICH DIE ARBEITSBÜHNE AUF FESTEM, EBENEN UNTERGRUND BEFINDET, UND DASS KEINE OBERIRDISCHEN HINDERNISSE VORHANDEN SIND.

DURCH DRÜCKEN EINES ROTEN NOT-AUS-KNOPFES WIRD DER MOTOR AUSGESCHALTET UND DER ELEKTRISCHE SCHALTkreis VERHINDERT JEDLICHE FUNKTION.

4.3.5 SiOPS™ - BELASTUNG ERKENNENDE BEDIENKONSOLE (falls damit ausgestattet)



WÄHREND DER BEDIENUNG DIESER MASCHINE MUSS SICH DER BEDIENER JEDLICHER OBERIRDISCHER GEFAHREN BEWUSST SEIN.

Diese Maschine hat im Korb eine die Belastung erkennende Bedienkonsole, die erkennt, wenn der Bediener gegen die Konsole gedrückt wird oder gegen diese gefallen ist. Wenn auf die Vorderseite der Konsole eine Belastung aufgebracht wird, die einen voreingestellten Wert überschreitet, wird der Fußschalter automatisch deaktiviert, um die Sicherheit des Bedieners zu erhöhen und möglicherweise ungewollte Bedienung der Korbsteuerung zu verhindern.

Anmerkung: Der grüne Leistungsknopf leuchtet auf, nachdem der Fußschalter deaktiviert wurde, und bleibt zur Nutzung zu allen Zeiten aktiv. Dies ermöglicht dem Bediener die Maschine mit der Korbsteuerung in eine sichere Position zu manövrieren.

Zurücksetzen des Fußschalters:

- 1) Entfernen Sie die Belastung von der Vorderkante der Konsole.
- 2) Stellen Sie sicher, dass alle Korbsteuerungen in Position Neutral und frei von jeglichen Gegenständen sind.
- 3) Heben Sie Ihren Fuß vom Fußschalter ab und drücken Sie ihn dann wieder.
- 4) Der Fußschalter ist nun wieder aktiv und vollständige Steuerung wurde wieder hergestellt.

Anmerkung: Wenn SiOPS™ aktiviert wurde und der Fußschalter nicht innerhalb von **15 Sekunden** zurückgesetzt wird, leuchtet das blaue Blinklicht (wenn damit ausgestattet befindet es auf der Unterseite des Korbs) und eine Warnung erklingt solange, bis der Fußschalter wie zuvor beschrieben zurückgesetzt wurde.

4.4 ANTRIEBSSTEUERUNG



VERFAHREN SIE DEN NIFTYLIFT NICHT, WENN DER AUSLEGER NICHT ABGESENKT IST, ES SEI DENN, DIE MASCHINE BEFINDET SICH AUF EBENEM, FESTEN GRUND FREI VON JEGLICHEN HINDERNISSEN UND GEFAHREN

- 1) Überprüfen Sie die mögliche Route auf Gefahren, Hindernisse und Personal.
- 2) Fußschalter in der Plattform drücken.
- 3) Den Wahlschalter Geschwindigkeit der Plattformsteuerung wie erforderlich einstellen.

Low Drive (Schildkröte) – langsame Geschwindigkeit bei niedriger Motordrehzahl.

High Drive (Hase) – hohe Geschwindigkeit bei hoher Motordrehzahl.

Off-Road (Hohe Steigfähigkeit) – niedrige Geschwindigkeit, hohe Motordrehzahl und hohe Steigfähigkeit.

Anmerkung: Der Eilgang ist nur verfügbar, wenn der Ausleger ganz abgesenkt ist. **Wenn der Ausleger angehoben ist, wählt die HR15/17 automatisch den Schleichgang an.**

- 4) Wählen Sie den Fahr-Handsteuerhebel in der Plattformsteuerung.

Drücken Sie ihn nach vorne, um **VORWÄRTS ZU FAHREN**.

Ziehen Sie ihn nach hinten, um **RÜCKWÄRTS ZU FAHREN**.

Steuerung erfolgt über den Kippschalter oben auf dem Handsteuerhebel.

Links für **NACH LINKS LENKEN**.

Rechts für **NACH RECHTS LENKEN**.

Die Hupe wird durch einen Knopf in der Plattformsteuerung aktiviert (Siehe Abschnitt 4.3).

Alle Steuerhebel sind vollproportional, d.h., je weiter ein Hebel aus der **AUS**-Stellung (Mittellage) bewegt wird, um so schneller wird die Bewegung.

Höchstgeschwindigkeit kann nur erreicht werden, wenn der Ausleger ganz abgesenkt und der Geschwindigkeitsauswahlschalter in der Position „**Hohe Geschwindigkeit**“ (Hase) ist (ganz im Uhrzeigersinn drehen).

Wenn der Ausleger ganz abgesenkt ist, wird der Kippalarm deaktiviert. Daher können mit dem Niftylift in diesem Zustand auch Steigungen und Gefälle von mehr als vier Grad angegangen werden. Unter normalen Betriebsbedingungen können also Steigungen von mehr als vier Grad angegangen werden, solange der Ausleger ganz abgesenkt ist. Wird der Ausleger jedoch angehoben, so wird der Antrieb beim Befahren von Steigungen von mehr als vier Grad deaktiviert und es ertönt ein lauter Alarm.

ALLE NIFTYLIFT SIND MIT EINEM IM WERK VOREINGESTELLTEN KIPPALARM VERSEHEN. WENN DIESER AUSGELÖST WIRD, WERDEN DIE FAHRFUNKTIONEN AUSSER KRAFT GESETZT UND EIN LAUTER ALARM ERTÖNT.



ZUM DEAKTIVIEREN DES ALARMS MUSS DER AUSLEGER GANZ ABGESENKT WERDEN UND DIE BASIS AUF FESTEM, EBENEM GRUND ERNEUT AUSGERICHTET WERDEN.

WENN DER ALARM ERTOENT, SOFORT DEN AUSLEGER ABSENKEN UND DIE MASCHINE NEU AUSRICHTEN.

4.5 KORB-WIEGESYSTEM

4.5.1 WÄGEZELLEN-VERSION

Die Niftylift HR15/17 ist mit einer elektronischen Wägezelle ausgerüstet. Diese Wägezelle hat ein momentunabhängiges, redundantes Design. Dies bedeutet, dass die tatsächliche Belastung unabhängig von der Position der Last im Korb gemessen wird, und dass bei Überschreiten voreingestellter Werte eine Warnung aktiviert wird. „Redundantes Design“ bedeutet, dass sich in der Zelle zwei unabhängige Kanäle befinden, die sich gegenseitig überwachen. Das Design entspricht den Anforderungen sowohl von EN280 als auch von EN954-1 Klasse III.

Die augenblickliche Last im Korb wird auf dem digitalen Display als Prozent der zulässigen Betriebslast angezeigt. Siehe dazu bitte Abschnitt 4.3.2.

4.5.2 KALIBRIERUNG, INSPEKTION UND WARTUNG

Für die Kalibrierung, Wartung und Reparatur der Wägezelle der Niftylift HR15/17 sind Spezialkenntnisse und -geräte erforderlich. **Aus diesem Grund kann kein Bestandteil des Korbwiegesystems der Niftylift HR15/17 vom Bediener eingestellt, repariert oder inspiziert werden.**

Alle Fragen bezüglich der Kalibrierung, Inspektion oder Reparatur müssen direkt an Niftylift oder einen zugelassenen Händler gerichtet werden. Kontaktinformationen befinden sich in Abschnitt 1.3.

4.6 BATTERIEN UND AUFLADEN DER BATTERIEN



DIE BATTERIEN MÜSSEN AN EINEM GUT BELÜFTETEN ORT AUFGELADEN WERDEN, WO WEDER FUNKEN ODER OFFENES LICHT NOCH ANDERE GEFAHREN EINE EXPLOSION VERURSACHEN KÖNNEN. WÄHREND DES LADEPROZESSES WIRD HOCHGRADIG EXPLOSIVES WASSERSTOFFGAS FREIGESSETZT.

- 1) Laden Sie die Batterien am Ende eines jeden Arbeitstages oder einer jeden Schicht auf.
(Anmerkung: Es dauert ungefähr 12 Stunden, die vollständig entladenen Batterien aufzuladen. Dabei handelt es sich um 8 Stunden Laden und 4 Stunden Ausgleichsladen. Die Aufladezeit kann auf etwa 4-6 Stunden durch Betrieb des Motors während des Aufladens reduziert werden).
- 2) Das Ladegerät in eine geeignete 240V oder 110V AC-Spannungsversorgung einstecken (siehe **Aufladebegrenzungen**). (Anmerkung: Wenn 240V zum Aufladen der Batterien verwendet werden, sollte das Ladegerät über einen geeigneten Fehlerstrom-Schutzschalter (FI-Schalter) oder eine Fehlerstrom-Schutzeinrichtung (RCD) an das Spannungsnetz angeschlossen werden.)
- 3) Beachten Sie die Anzeigen auf der Bodensteuerung (siehe Abschnitt 4.2):
Grüne Lampe (blinkt schnell) - Batterien laden
Grüne Lampe (blinkt langsam) - Batterien laden und haben 80 bis 100% Kapazität
Grüne Lampe (statisch) - Batterien vollständig geladen.
Rote Lampe, BLINKEND - Fehler (siehe „Aufladegrenzen“)
- 4) Das Ladegerät schaltet sich automatisch aus, wenn die Batterien vollständig geladen sind. Es wird empfohlen, das Ladegerät an eine geeignete Spannungsversorgung anzuschließen, wenn die Maschine nicht benutzt wird, um die Batterien in gutem Zustand zu halten. Das Ladegerät überwacht und hält das richtige Ladeniveau bei.



UNTER KEINEN UMSTÄNDEN DARF DIE MASCHINE MIT VOLLSTÄNDIG ENTLADENEN BATTERIEN GELAGERT WERDEN, DA DADURCH IN RELATIV KURZER ZEIT DIE BATTERIEN GESCHÄDIGT WERDEN.

- 5) Die Ausleger-Funktion kann benutzt werden, während die Maschine aufgeladen wird. Verfahren Sie die Maschine dann nicht, um Beschädigung von Kabeln usw. zu verhindern. Bevor das Ladegerät von der Maschine getrennt wird, zuerst seine Spannungsversorgung ausschalten. Stellen Sie sicher, dass die LEDs nicht mehr leuchten, bevor Sie das Ladegerät von der Spannungsversorgung trennen.

Anmerkungen:

- 1) Wenn das Ladegerät nur kurze Zeit nach Durchlaufen eines vollständigen Ladezyklus wieder angeschlossen wird, wird die Basissteuerung die grüne, schnell blinkende Lampe unmittelbar gefolgt von der grünen, langsam blinkenden Lampe anzeigen. Das Ladegerät wiederholt dann in Abhängigkeit von der Zeit zwischen Anschluss, erneutem Anschluss und Batterieladungszustand den gesamten Ladezyklus mit erhöhter Geschwindigkeit.

- 2) Einige Maschinen haben ein Batteriemanagementsystem, welches den Zustand der Batterien ständig überwacht. Wenn die Batterien bis auf 20% entladen sind, beginnt das Managementsystem, das Hydraulikaggregat abzuschalten. Dies führt zu Start-Stop-Betrieb des Auslegers/Antriebs und zeigt dem Bediener so an, dass die Batterien geladen werden müssen. Die Ladung der Batterien reicht jedoch aus, mit dem Gerät langsam zur nächstgelegenen Ladestation zu fahren.
- 3) Bei normaler Nutzung der Maschine mit laufendem Motor werden die Batterien kontinuierlich aufgeladen, es sei denn, das Steuersystem entscheidet, dass zur Aufrechterhaltung von Fahr-/ Funktionsgeschwindigkeit zusätzliche elektrische Leistung erforderlich ist.

Wenn die sich aus entladenen Batterien ergebenden Warnzeichen vom Bediener ignoriert werden, schreitet die Abschaltung des Motors so lange weiter fort, bis die Maschine nicht mehr betrieben werden kann. **Sofortiges Aufladen der Batterien ist dann unbedingt erforderlich.**

AUFLADEBEGRENZUNGEN

Bei 110V Spannungsversorgung muss deren Leistung mindestens 3.5kVA (32A Strom) betragen; daher kann das Batterieladegerät **nicht** über einen kleinen tragbaren Transformator betrieben werden.

Anmerkung: die Ausgangsleistung des Ladegerätes fällt ab, wenn die Umgebungstemperatur weniger als 0°C oder mehr als 50°C beträgt.

Verhalten bei Fehlern

Wenn ein Fehler auftritt, zählen, wie oft die LED zwischen Pausen blinkt, und dann die nachstehende Tabelle zu Rate ziehen:

Status rote LED	Ursache	Lösung
Blinkt einmal	Batterie hohe Spannung	Batteriegröße und -zustand überprüfen. Dieser Fehler wird automatisch gelöscht, wenn der Zustand korrigiert wird.
Blinkt zwei Mal	Batterie niedrige Spannung	Batteriegröße und -zustand überprüfen. Dieser Fehler wird automatisch gelöscht, wenn der Zustand korrigiert wird.
Blinkt drei Mal	Ladegerät Zeitüberschreitung. Verursacht, wenn das Batteriepaket nicht die erforderliche Spannung erreicht. Ausgangsleistung des Ladegeräts durch niedrige oder hohe Umgebungstemperatur reduziert.	Verbindungen überprüfen. Ladegerät bei niedrigerer Umgebungstemperatur betreiben. Ladegerät zurücksetzen (AC-Versorgung für 15 Sekunden unterbrechen).
Blinkt vier Mal	Batterie(n) überprüfen: Erhaltungsladen kann bis zum Erreichen einer Mindestspannung nicht erfolgen.	Auf kurzgeschlossene oder beschädigte Zellen überprüfen. Ladegerät zurücksetzen (AC-Versorgung für 15 Sekunden unterbrechen).

Blinkt fünf Mal	Hohe Temperatur. Ladegerät schaltet bedingt durch hohe interne Temperatur ab.	Sicherstellen, dass ausreichender Luftstrom zur Kühlung vorhanden ist und Ladegerät zurücksetzen (AC-Versorgung für 15 Sekunden unterbrechen).
Blinkt sechs Mal	Ladegerätinterner Fehler.	Ladegerät zurücksetzen (AC-Versorgung für 15 Sekunden unterbrechen). Wenn Fehler weiterhin besteht, Gerät an Kundendienstabteilung zurückschicken.

Der Einsatz von Verlängerungskabeln sollte wann immer möglich vermieden werden. Lange Kabel führen zu einem bedeutenden Spannungsabfall, was wiederum zu einer Reduktion der Effektivität des Ladegerätes führt. Hinzu kommt noch, dass, wenn die Kabelseelen zu keine sind, die Stromversorgung des Ladegerätes zu niedrig ist, und so eine längere Aufladzeit in Kauf genommen werden muss. Es kann außerdem zu Überhitzung des Kabels und damit zu Bränden und Kurzschlüssen oder zur Beschädigung des Ladegerätes selber führen.

Für das Ladegerät ist eine Mindestbatteriespannung von 1,5V pro Batterie erforderlich (zwei Batterien insgesamt 3V, vier Batterien insgesamt 6V, 8 Batterien insgesamt 12V). Wenn die Batteriespannung unterhalb dieser Werte liegt, funktioniert das Ladegerät nicht (das Ladegerät erkennt zu Beginn des Ladevorganges nicht das Vorhandensein der Batterien). Wenn die Batterien in einem so schlechten Zustand sind, müssen sie von der Maschine entfernt und mit einem unabhängigen Ladegerät einzeln so lange aufgeladen werden, bis die optimale Spannung wieder erreicht wird. Dies geschieht am besten mit sehr niedrigen Strömen, wenn Sulfatation bereits eingesetzt hat (Erhaltungsladung). Dies kann mehrere Stunden, ja sogar Tage dauern. Sorgfältige Überwachung der Batteriespannung lässt die vollständige Erholung der Batterie erkennen.

NACHLADEN

Während des normalen Betriebs sollte das Elektrolytniveau der Batterien mindestens vierzehntägig überprüft werden. Am Ende eines jeden Ladevorgangs wird Gas freigesetzt, wodurch das Volumen der Batteriesäure geringfügig reduziert wird. Die Batterien können bei Bedarf mit entionisiertem Wasser aufgefüllt werden. Bei der Inspektion der Batterien muss auf eine gleichmäßige Flüssigkeitsabnahme in allen Zellen geachtet werden. Sinkt das Niveau in einer Zelle schneller als in den anderen, so kann dies auf eine fehlerhafte Zelle hinweisen, die häufiger aufgefüllt werden muss. Fehlerhafte Zellen können auch im normalen Betrieb übermäßig Wasserstoff freisetzen. Es besteht dann Explosionsgefahr. **Fehlerhafte Batterien müssen so schnell wie möglich durch gleichwertige (gleiche Größe und gleiche Nennleistung) ersetzt werden.**

Anmerkung: BATTERIEN ENTHALTEN SÄURE: deshalb MÜSSEN Schutzhandschuhe und Sicherheitsbrille (geeignete persönliche Schutzausrüstung) während der Durchführung dieser Überprüfungen getragen werden.

4.7 TRANSPORT, ZIEHEN, VERLADEN MIT KRAN, LAGERUNG U. VORBEREITUNG

4.7.1 TRANSPORT

Wenn eine Arbeitsbühne über eine größere Strecke bewegt werden muss, muss die folgende Vorgehensweise vor dem Anbringen von Befestigungsmitteln gelesen werden, unabhängig davon, ob es sich um eine selbstfahrende oder gezogene Arbeitsbühne, eine Anhänger- oder Fahrzeugbühne handelt. Das Verladen durch Dritte ist häufig die Ursache für Probleme, da bei dieser Verlademethode das Gerät nicht von unserem Personal beaufsichtigt wird. Die folgenden Empfehlungen sollten an den Spediteur weitergegeben werden, um so sicherzustellen, dass der Transport ohne Zwischenfälle vonstatten geht.

- Stellen Sie immer sicher, dass das Fahrzeug oder der Anhänger für diese Nutz- oder Zuglast zugelassen ist.
- Wenn der Niftylift mit einem Kran verladen wird, **MÜSSEN** Schäkel und ein geeigneter Seilspreizer mit vier Stropfs verwendet werden.
- Wenn das Fahrzeug von der Seite be- oder entladen wird, wird empfohlen, eine Gabelzinke in die Gabeltasche einzufahren. (Falls damit ausgerüstet). Fahren Sie die Gabelzinken unter Beachtung der Maschinenkomponenten soweit wie möglich auseinander. Heben Sie die Arbeitsbühne nie mit einem Gabelstapler oder Kran am Ausleger an. Die Bühne muss immer am Chassis und bei selbstfahrenden Bühnen an den Enden der Achsbefestigungen angehoben werden. Stellen Sie sicher, dass der Gabelstapler für das Maschinengewicht geeignet ist.
- Nach dem Verladen muss die Maschine mit Spannräumen gesichert werden. Die Maschine sollte für den Transport so positioniert werden, dass alle Seiten leicht zugänglich sind. So wird auch bei „Kriechen“ der Maschine während des Transports sichergestellt, dass sie nicht an andere Güter oder das Transportfahrzeug selber anstößt. Während des Transports kann es zu geringen Bewegungen der Maschinenstruktur kommen, was zu Reibkorrosion und anderen Schäden führen kann.
- Wenn die Maschine mit einer Transportsicherung wie etwa einer Auslegerklemme versehen ist, muss diese sicher angebracht werden.
- Die Ausleger vorsichtig festschnallen, so dass sie sich nicht seitwärts bewegen können. Wenn Riemen oder Ketten verwendet werden, müssen diese entsprechend unterlegt werden, um Beschädigungen der Struktur oder des Anstrichs zu verhindern. Die Bewegungen der Riemen oder Ketten müssen dabei immer berücksichtigt werden.
- Wenn an der Maschine designierte Punkte zum Befestigen von Riemen oder zum Anheben mit einem Kran oder Gabelstapler vorhanden sind, können diese zur Befestigung von Transportsicherungen benutzt werden. Wenn derartige Punkt nicht vorhanden sind, müssen die Transportsicherungen an der Hauptstruktur der Arbeitsbühne befestigt werden. Dabei müssen die Gestaltung und Funktion der entsprechenden Bereiche berücksichtigt werden. Wo möglich das Maschinenchassis oder die Achsbefestigungen zum Einleiten von Niederhaltekräften verwenden. Die Nutzung einer einzelnen Platte, wie die eines Abstützauslegers oder einer Stabilisator-Unterlegplatte, kann ungeeignet sein. Wenn es offensichtlich ist, dass ein Bauteil nicht zur Aufnahme von seitlichen Belastungen gestaltet wurde, so darf es nicht zur Sicherung benutzt werden.

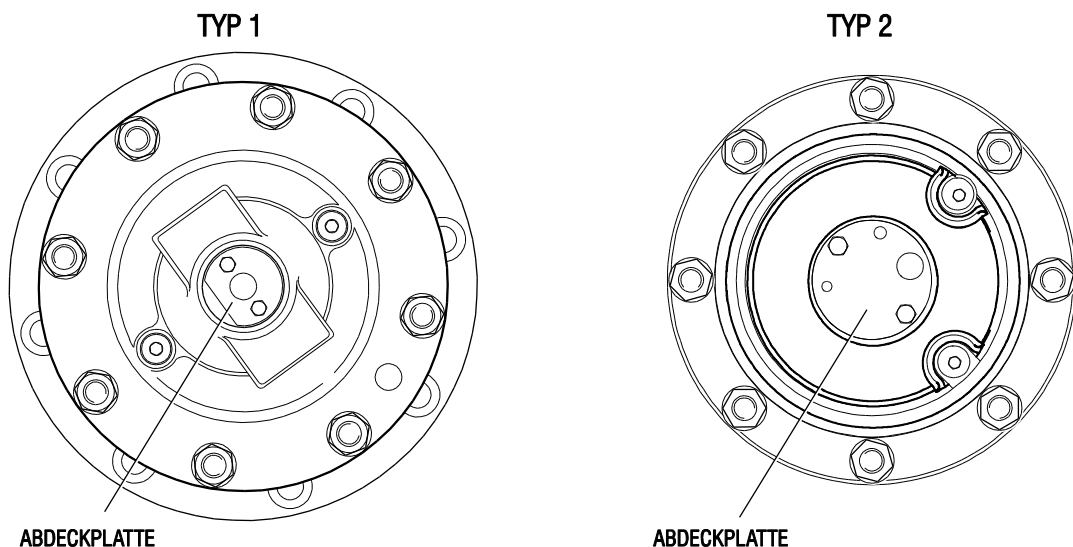
- Unter keinen Umständen dürfen Riemen oder Ketten über den Ausleger oder durch das Korbtragwerk oder den Korb selber geführt werden. Die Stärke der Tragstruktur ist unzureichend, die mit Spannräumen oder –ketten erzeugten, außerordentlich hohen Kräfte aufzunehmen. Es kann zu schweren Schäden des Stahlbaus und zu Deformationen sensibler Mechanismen wie etwa der Korbwiegeeinrichtung kommen, die diese unbrauchbar machen würden. Katastrophale Schäden wie etwa der Ausfall einer elektronischen Kraftmessdose machen den Austausch der Komponente erforderlich, um die Maschine wieder funktionsfähig zu machen.

4.7.2 ZIEHEN

Wenn die Niftylift in Notfällen gezogen werden muss, ist es unter Umständen erforderlich, die Räder zu hinterhegen, bevor weitere Handlungen erfolgen.

IDENTIFIZIEREN DES GETRIEBETYP

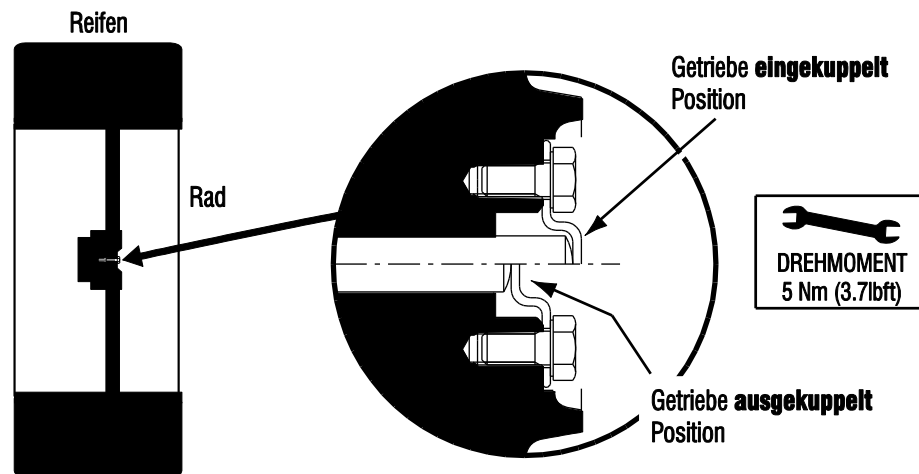
Identifizieren Sie den Getriebetyp der Maschine und befolgen Sie dann die entsprechenden Anweisungen zum Ausrücken der Getriebe.



GETRIEBE AUSRÜCKEN (TYP 1)

Um die HR15/17 sicher ziehen zu können, muss der Antriebsmechanismus überbrückt werden. Die sich auf den vorderen und hinteren Naben befindlichen Getriebe müssen wie folgt ausgerückt werden:

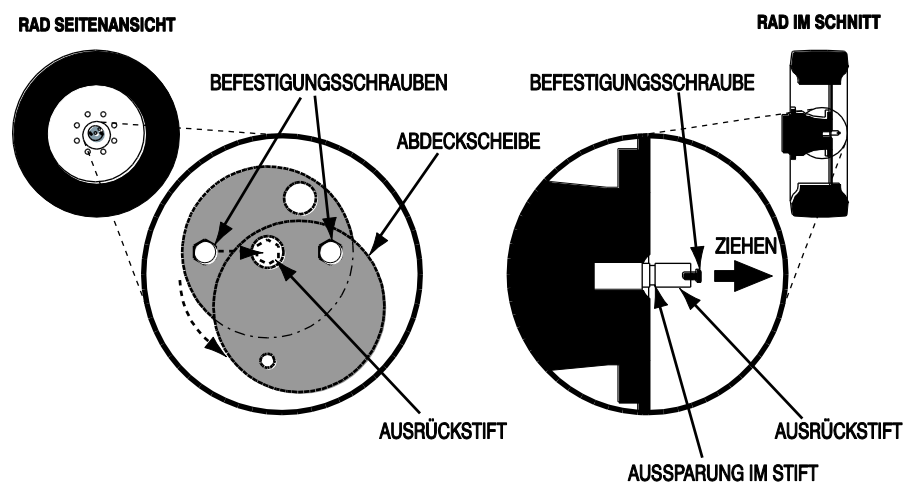
- 1) Zum Entkuppeln des Getriebes die beiden Schrauben entfernen, die Abdeckung abnehmen und auf umgekehrt wieder aufsetzen (wie im Diagramm unten gezeigt) und dann die M5 Schrauben mit einem Drehmoment von 5Nm (3,7lbf) wieder anziehen.
- 2) Vor Einrücken des Getriebes sicherstellen, dass die Maschine aufgebockt ist und das Rad keine Bodenberührung hat, um Schäden zu verhindern. **Schäden, die durch Missachtung dieser Hinweise entstehen, sind von der Herstellergarantie ausgeschlossen.**



GETRIEBE AUSRÜCKEN (TYP 2)

Um die HR15/17 sicher ziehen zu können, müssen der Antriebsmechanismus und die Feststellbremse überbrückt werden. Die sich auf den hinteren Naben befindlichen Getriebe müssen wie folgt ausgerückt werden:

- 1) Entfernen beider Schrauben, mit der die Scheibenabdeckung in der Mitte der Nabe befestigt ist.
- 2) Teilweises Eindrehen einer der Schrauben in das Ende des Ausrückstiftes und diesen dann so weit wie möglich herausziehen (die Aussparung muss sichtbar sein).
- 3) Abdeckscheibe über dem Stift platzieren und sicherstellen, dass die Scheibe in die Aussparung des Stiftes eingegriffen hat, und die Scheibe mit der Schraube sichern.
- 4) Um das Getriebe wieder einzurücken, die obigen Anweisungen in umgekehrter Reihenfolge durchführen. Sicherstellen, dass der Getriebeantrieb eingreifen kann, bevor der Stift ganz hineingeschoben wird. Falls erforderlich jedes Rad einzeln aufbocken und langsam drehen, damit der Stift wieder eingreifen kann.



4.7.3 ANHEBEN MIT EINEM KRAN

- 1) Beachten Sie die im Abschnitt „Transport“ gemachten Bemerkungen bzgl. der Verwendung von Stropfs und Ketten. (4.7.1)
- 2) Wenn die zum Anheben gedachten Punkte verwendet werden, darf die Kraft nie ruckartig aufgebracht werden. Das Hebezeug muss vor dem Anheben langsam belastet werden. Setzen Sie die Maschine nach dem Anheben auch nicht ruckartig ab.
- 3) Wenn die Maschine mit einem Kran angehoben wird, müssen die dazu gedachten Punkte und ein Seilspreizer verwendet werden. Einzelne Zeichnungen sind für alle Maschinentypen auf Anfrage erhältlich. (Siehe nachstehende Liste.)

D80461

D81790

D80935

D81301

D80938

HR10/12

HR15/17 4x4/Hybrid Mk2

HR15N

HR17N

HR21

4.7.4 LAGERUNG

Wenn das Gerät für längere Zeit gelagert werden soll, so empfiehlt es sich, die Maschine vor der Einlagerung auf folgendes hin zu überprüfen :-

- 1) Fetten aller Lager/Gleitflächen, des Schneckenantriebs usw.
- 2) Wenn die Maschine an einem Gefälle abgestellt wird, müssen die Räder mit Bremsklötzen hinterlegt werden.
- 3) Wenn die Maschine im Freien oder unter widrigen Bedingungen gelagert wird, sollte sie mit wetterfesten Planen abgedeckt werden, um so eine Schädigung durch Witterungseinflüsse zu verhindern.

4.7.5 VORBEREITUNGSARBEITEN

Jeden Tag und zu Beginn einer jeden Schicht sollte vor dem Einsatz eine Sicht- und Funktionsprüfung von, aber nicht beschränkt auf folgendes durchgeführt werden

- 1) Alle Schmierstellen auf ausreichend Fett, Öl usw. überprüfen.
- 2) Alle Gewinde auf Leichtgängigkeit prüfen - insbesondere Absenk- und Bremsventil usw.
- 3) Ölmengen und –stände überprüfen. Verschmutzungen wie Wasser u.ä. entfernen.
- 4) Elektrolytstand und Ladungszustand der Batterien überprüfen.
- 5) Elektrik auf Schäden und Isolation überprüfen.
- 6) Mit der Bodensteuerung die Maschine einmal gemäß der Bedienungsanleitung durch den gesamten Arbeitsbereich fahren. Auftretende Fehler beheben.
- 7) Stellen Sie sicher, dass alle Sicherheitseinrichtungen und Steuerungen dem Bedienungshandbuch entsprechend funktionieren.

- 8) Falls erforderlich, mit der Maschine einen Belastungstest durchführen, um die Stabilität zu überprüfen.
- 9) Zusätzliche Inspektionen sind nach längerem Straßentransport erforderlich, um eventuell aufgetretene Schäden, durch welche der Betrieb der Maschine nicht mehr sicher ist, zu erkennen. Führen Sie eine Überprüfung der Maschine wie nach der ersten Anlieferung durch, bevor sie in Betrieb genommen wird. Nehmen Sie gefundene Fehler auf und reparieren Sie sie sofort.
- 10) Wenn die Maschine für längere Zeit nicht betrieben wird, ist es wahrscheinlich, dass der Druck im hydraulischen Korbnivellierungssystem abfällt. Normaler Betrieb ist dann nicht möglich und es kommt zu offensichtlichen Verzögerungen der Vorwärts- und Rückwärtsbewegungen der Ausleger. Um normale Funktion wieder herzustellen, die Korbnivellierung der Bodensteuerung bedienend den Korb ganz vorwärts und rückwärts bewegen. Wenn das System in beide Richtungen bewegt wurde, ist die Funktion des Nivellierungssystems wieder hergestellt. Wiederholen Sie oben beschriebene Vorgehensweise so lange, bis die Bewegungen gleichmäßig sind. Wenden Sie sich im Zweifelsfalle bitte an die Serviceabteilung, die Ihnen gerne mit Rat und Tat zur Seite steht.

Niftylift Limited ist nicht haftbar für durch Dritte während des Transports verursachte Schäden. Durch vorsichtige Anwendung der richtigen Vorgehensweisen können viele keine, mit dem Transport verbundene Probleme vermieden werden. Nacharbeiten sind teuer und zeitraubend. Das Eintreffen einer fehlerhaften Maschine am Einsatzort ist schlechte Werbung für unsere Produkte und den Ruf des Unternehmens, seiner Händler und Kunden. Der Spediteur oder seine Beauftragten tragen die Verantwortung für sicheren und schadensfreien Transport der Maschine.

5 Notfallsteuerung

5.1 ALLGEMEINES

EIN WESENTLICHER BESTANDTEIL DER PFLICHTEN DES BEDIENERS IST ES, DIE SICHERHEITSEINRICHTUNGEN TÄGLICH UND/ODER

VOR JEDER SCHICHT ZU ÜBERPRÜFEN



Der Bediener und das Bodenpersonal müssen mit der Lage und Funktion der Notfall-Steuerung bestens vertraut sein.

5.2 IM FALLE EINES ARBEITSUNFÄHIGEN BEDIENERS

Den Schlüsselschalter der Bodensteuerung in die Position **Boden** bringen (Mittelstellung).
Bewegen Sie die Maschine mit Hilfe der Bodensteuerung wie im vorstehenden Abschnitt 4.2. beschrieben.

5.3 IM FALLE EINES MASCHINENAUSFALLS

Wenn der Antrieb der Maschine ausfällt, kann die Maschine mit Hilfe der **Notfallhandpumpe** hydraulisch bewegt werden. Die erste Bewegung gestattet das Zurücksetzen des Hauptalarms und normale Steuerung ist verfügbar. Dies ist dann die schnellste Methode zum Absenken der Plattform auf den Boden.

Anmerkung: Wenn die Maschine mit einem Korbüberlastsystem ausgestattet ist und der Korb bei Betrieb an einen festen Gegenstand anstößt, wird dies als eine Überlast erkannt. Antriebsleistung steht damit zum Bewegen der Maschine nicht zur Verfügung, und die Maschine muss mit der **Notfallhandpumpe** bewegt werden. Dabei muss die Maschine nur vom Kollisionspunkt wegbewegt werden, da dann keine Überlast mehr erkannt wird und sich das System automatisch zurücksetzt, und so die normale Funktionalität wieder hergestellt wird. Der Korb kann nun wie in Abschnitt 4.3 beschrieben mit den Steuerungen abgesenkt werden.

NACH DURCHFÜHRUNG EINER NOTFALLBERGUNG MÜSSEN ALLE ZYLINDER VOR DER ERNEUTEN NUTZUNG DER MASCHINE MIT DER BODENSTEUERUNG GANZ EIN- UND AUSGEFAHREN WERDEN.



5.4 MELDEN VON ZWISCHENFÄLLEN

Es ist unbedingt erforderlich, dass sämtliche Unfälle oder Zwischenfälle mit einem Niftylift unabhängig davon, ob jemand verletzt oder Eigentum beschädigt wurde, telefonisch bei Niftylift gemeldet werden. Geschieht dies nicht, so kann die Garantie für die Maschine hinfällig werden.

6 Pflichten

6.1 WECHSEL DES EIGENTÜMERS

Wenn die Eigentumsrechte eines Niftylifts wechseln, so trägt der Verkäufer die Verantwortung dafür, dass Niftylift innerhalb von 60 Tagen mit Geräte-, Modell- und Seriennummer über Namen und Adresse des neuen Eigentümers informiert wird. Dieser wichtige Schritt ist erforderlich, so dass alle zukünftigen technischen Merkblätter den neuen Eigentümer ohne Verzögerung erreichen. Bitte beachten Sie, dass Gewährleistungen nicht übertragen werden können.

6.2 PFLICHTENHANDBUCH (nur USA)

Gemäß ANSI/SIA 92.2 1990 sind Sie dazu verpflichtet, Ihre Pflichten vor Nutzung oder Bedienung der Arbeitsbühne zu lesen und zu verstehen. Bitte lesen Sie das beigefügte Dokument, da Nichtbeachtung zu schweren Verletzungen und Todesfällen führen kann. Sollten Widersprüche auftreten, so hat das Pflichtenhandbuch Priorität über sämtliche andere Dokumentation.

6.3 CHECKLISTE FÜR INSPEKTION/SERVICE/VOR DER VERMIETUNG

MASCHINEN-SERIEN-NR. _____

ZIEHEN	BESTANDEN	DURCH-GEFALLEN	ENT-FÄLLT
Maschine auf Anhänger gesichert			
Spannriemen in richtigen Positionen und gespannt			
Räder falls erforderlich mit Keilen gesichert			
ACHSEN, RÄDER UND BREMSEN			
Räder sicher befestigt, Reifenzustand akzeptabel			
Radlager in Ordnung			
Bremsgestänge und -kabel sicher befestigt			
Bremsklötze nicht übermäßig verschlissen			
Maschine bewältigt Steigung			
Bremse hält Maschine an Steigung			
Hintere Radnabenmutter gesichert			
Spurstange gesichert, keine Kollision mit Achsplatte			
BASIS			
Funktion Bodensteuerventil und -knöpfe			
Funktion aller Ausleger im gesamten Arbeitsbereich			
Radlager in Ordnung			
Zylinder geräuschfrei			
Plattform ist im gesamten Arbeitsbereich waagrecht			
Ausleger, Ausgleichsgestänge nicht beschädigt o. verbogen			
Keine Kollision von Ausgleichsgestänge und Zylindern			
Schläuche spannungsfrei, ohne Knicke u. Stoßstellen			
Funktion der Notfallhandpumpe			
SCHWENKEN			
Schwenkgetriebe und Motor sicher befestigt			
Eingriff Schnecke/Rad, kein übermäßiger Verschleiß			
Kein Schneckenabrieb im Gehäuse			
Schwenkrad sicher befestigt			
Schwenkabschirmung sicher befestigt			
PLATTFORM			
Funktion Steuerventil und -knöpfe			
Funktion von SiOPS			
Niveaualteventil hält in beide Richtung, Leitungen entlüftet			
Funktion aller Ausleger im gesamten Arbeitsbereich			
Zylinder geräuschfrei			
Plattform ist im gesamten Arbeitsbereich waagrecht			
Ruhiger Schwenkbetrieb im gesamten Arbeitsbereich			

nifty Height Rider/SP Reihe
Sicherheits- & Bedienungsanleitung

Betrieb von Ausleger 4 im gesamten Arbeitsbereich (sofern vorhanden)			
Keine übermäßige Bewegung der Ausleger 4 und 3			
KIPPALARM	BESTANDEN	DURCH-GEFALLEN	ENT-FÄLLT
Ausleger auf Anstieg angehoben – Antrieb gesperrt, Hupendauerton			
Auslegerbetrieb unbeeinflusst			
Ausleger abgesenkt – Antrieb wiederhergestellt			
INTERN (ANTRIEBSAGGREGAT)			
Antriebsaggregat und alle Komponenten sicher befestigt			
Alle Kabel und Anschlüsse sicher befestigt			
Alle Schlauchverbindungen sicher			
Schläuche nicht geknickt und keine Stoßstellen			
Ladegerät/Schaltkasten sicher befestigt			
Batterien sicher befestigt			
Elektrolytstand und spezifische Dichte			
Funktion Ladegerät			
Hydraulikölstand			
Motor-/Getriebeöl			
OBERFLÄCHEN			
Drehzapfenkennbolzen			
Richtige Klebebilder, alle lesbar			
Abdeckungen/Kappen			
Schmiernippel (Füße, Gelenke, Drehsäule)			
LECKSUCHE			
Zylinder (Heben, Heber, Teleskop, Nivellieren)			
Steuerventile			
Absperrventile			
Antriebsaggregat/Pumpe			
Schwenkmotor			
Schlauchverbindungen			
Filter			
Radmotoren			

Kommentare, Nachbesserungen erforderlich usw.:

INSPEKTION DURCH: _____ **DATUM:** ____ / ____ / ____

Anhang A

Code	Fehler	Beschreibung	Maßnahme
00	Fehler Geräuscherzeuger	Offener Kreis oder Kurzschluss des Basis-Geräuscherzeugers	Verkabelung des Basis-Geräuscherzeugers überprüfen
01	Grüner Basis-Knopf, Fehler Birne	Offener Kreis oder Kurzschluss der Birne des grünen Basis-Knopfes	Eingesetzte Birne überprüfen Verkabelung des grünen Basis-Knopfes überprüfen
02	Relaisfehler Antriebsfreigabe	Offener Kreis oder Kurzschluss der Relaisspule Antriebsfreigabe	Verkabelung der Relaisspule Antriebsfreigabe auf der Platine überprüfen
03	Solenoid-Fehler Antrieb erhöht	Offener Kreis oder Kurzschluss des Solenoids Antrieb erhöht	Verkabelung des Solenoids Antrieb erhöht überprüfen
04	Fehler Hilfsabsenkung	Offener Kreis oder Kurzschluss des Schalters Hilfsabsenkung	Verkabelung des Schalters Hilfsabsenkung überprüfen
05	Fehler Maschinenfreigabe Relais 1	Offener Kreis oder Kurzschluss der Relaisspule 1 Maschinenfreigabe	Verkabelung der Relaisspule 1 Maschinenfreigabe auf der Platine überprüfen
06	Fehler Maschinenfreigabe Relais 2	Offener Kreis oder Kurzschluss der Relaisspule 2 Maschinenfreigabe	Verkabelung der Relaisspule 2 Maschinenfreigabe auf der Platine überprüfen
07	Fehler Hupe	Offener Kreis oder Kurzschluss der Hupe	Verkabelung der Hupe überprüfen
08	Fehler Basiswinkel X Kanal 1	Fehler des entsprechenden Analogeingangs während der Platinen-Hochfahrüberprüfung	Alle Verbindungen zu den Kippsensoren überprüfen - Spannungsversorgung zurücksetzen
09	Fehler Basiswinkel X Kanal 2	Fehler des entsprechenden Analogeingangs während der Platinen-Hochfahrüberprüfung	Alle Verbindungen zu den Kippsensoren überprüfen - Spannungsversorgung zurücksetzen
10	Fehler Basiswinkel Y Kanal 1	Fehler des entsprechenden Analogeingangs während der Platinen-Hochfahrüberprüfung	Alle Verbindungen zu den Kippsensoren überprüfen - Spannungsversorgung zurücksetzen
11	Fehler Basiswinkel Y Kanal 2	Fehler des entsprechenden Analogeingangs während der Platinen-Hochfahrüberprüfung	Alle Verbindungen zu den Kippsensoren überprüfen - Spannungsversorgung zurücksetzen
12	Fehler Kraftstoffsensor	Fehler des entsprechenden Analogeingangs während der Platinen-Hochfahrüberprüfung	Alle Verbindungen zum Kraftstoffsensor überprüfen - Spannungsversorgung zurücksetzen
13	Fehler grüner Basis-Knopf	Fehler des entsprechenden Digitaleingangs während der Platinen-Hochfahrüberprüfung	Verkabelung vom grünen Basis-Knopf überprüfen - Spannungsversorgung zurücksetzen
14	Fehler Schalter Ausleger unten	Fehler des entsprechenden Digitaleingangs während der Platinen-Hochfahrüberprüfung	Verkabelung vom Schalter Ausleger unten überprüfen (normalerweise geschlossen) - Spannungsversorgung zurücksetzen

Code	Fehler	Beschreibung	Maßnahme
15	Fehler Maschinenfreigabe OK1	Fehler des entsprechenden Digitaleingangs während der Platinen-Hochfahrüberprüfung	Verkabelung von Relais 1 Maschinenfreigabe überprüfen (normalerweise geschlossen) - Spannungsversorgung zurücksetzen
16	Debug-Fehler	Fehler des entsprechenden Digitaleingangs während der Platinen-Hochfahrüberprüfung	Verkabelung vom Debug-Core des Programmier-Ports überprüfen - Spannungsversorgung zurücksetzen
17	Fehler Schlüsselschalter Basis	Fehler des entsprechenden Digitaleingangs während der Platinen-Hochfahrüberprüfung	Verkabelung von der „Basis“-Seite des Schlüsselschalters überprüfen - Spannungsversorgung zurücksetzen
18	Basis ERROR_IO	Fehler auf einem der Ein- oder Ausgänge der Basis-Platine	Bildschirm auf weitere Fehlercodes überprüfen - Fehler mit Service-Tool weiter diagnostizieren
19	Basis ERROR_ANALOG	Fehler auf einem der Analogeingänge der Basis-Platine	Bildschirm auf weitere Fehlercodes überprüfen - Fehler mit Service-Tool weiter diagnostizieren
20	Basis ERROR_OUTPUTBLANKING	Fehler auf einem der Sicherheitsausgänge der Basis-Platine	Alle Verbindungen zu den Relais auf der Basis-Platine und zur Spule Antrieb erhöht überprüfen
21	Axiomatische Ventilsteuerung nicht an CANBus	Die Basis-Platine erhält nicht das Signal Ventilsteuerungen „vorhanden“	Spannungsversorgung der axiomatischen Steuerung überprüfen Die CANBus-Verbindungen von der Basis-Box zur axiomatischen Steuerung überprüfen
22	Bildschirm nicht an CANBus	Die Basis-Platine erhält nicht das Signal Bildschirme „vorhanden“	Spannungsversorgung des Bildschirms überprüfen Die CANBus-Verbindungen von der Korb-Steuerung zum Bildschirm überprüfen
23	Joystick nicht an CANBus	Die Basis-Platine erhält nicht das Signal Joystick „vorhanden“	Spannungsversorgung des Joysticks überprüfen Die CANBus-Verbindungen von der Korb-Steuerung zum Joystick überprüfen
24	Chassis-Knoten nicht an CANBus (Nur Hybrid)	Die Basis-Platine erhält nicht das Signal Chassis-Knoten „vorhanden“	Spannungsversorgung des Chassis-Knotens überprüfen Die CANBus-Verbindungen von der Basis-Box zum Chassis-Knoten überprüfen Überprüfen, dass die Adress-Einstellräder richtig eingestellt sind.

Bedienungs- & Sicherheitsanweisungen

Code	Fehler	Beschreibung	Maßnahme
25	Motor-/Antriebssteuerung nicht an CANBus	Die Basis-Platine erhält nicht das Signal Motorsteuerungen „vorhanden“ (Hybrid-Maschinen)	Spannungsversorgung der Motorsteuerung überprüfen Die CANBus-Verbindungen von der Basis-Box zur Motorsteuerung überprüfen
		Die Basis-SPS erhält nicht das Signal „Motor-Knoten vorhanden“ (Nur Diesel-Maschinen)	Spannungsversorgung des Motor-Knotens überprüfen. Die CANBus-Verbindungen von der Basis-Box zum Motor-Knoten überprüfen.
26	Fehler Motorsteuerung (Nur Hybrid)	Die Motorsteuerung hat einen internen Fehler diagnostiziert	Mit Service-Tool weiter diagnostizieren Die LEDs auf der Motorsteuerung benutzen, den/die Fehlercode(s) zu bestimmen (Rote und orange LEDs blinken nacheinander) 1 x Rot folgt die erste Stelle des Codes 2 x Rot folgt die zweite Stelle des Codes
27	ERROR_CAN_SAFETY	Das Steuerungssystem hat einen Fehler in der Kommunikation zwischen Basis und Korb erkannt	Überprüfen, dass etwa 60 Ohm zwischen CANH und CANL auf dem gesamten Netzwerk vorhanden sind Überprüfen, dass keine Kurzschlüsse zwischen CANH und CANL auf dem gesamten Netzwerk vorhanden sind Überprüfen, dass die Adress-Einstellräder richtig eingestellt sind.
28	Korb ERROR_ANALOG	Fehler auf einem der Analogeingänge der Korb-Platine	Bildschirm auf weitere Fehlercodes überprüfen Mit Service-Tool weiter diagnostizieren
29	Korb-Wiegekanal 1 unterbrochen	Der Kanal 1 des Korb-Wiegemoduls ist unterbrochen oder fehlerhaft	Überprüfen, ob das Modul angeschlossen ist Die Verkabelung von der Korbsteuerung zum Modul überprüfen
30	Korb-Wiegekanal 2 unterbrochen	Der Kanal 2 des Korb-Wiegemoduls ist unterbrochen oder fehlerhaft	Überprüfen, ob das Modul angeschlossen ist Die Verkabelung von der Korbsteuerung zum Modul überprüfen
31	Kippsensor unterbrochen	Der Kippsensor ist unterbrochen oder fehlerhaft	Überprüfen, ob der Sensor angeschlossen ist Die Verkabelung von der Basis-Box zum Sensor überprüfen

Code	Fehler	Beschreibung	Maßnahme
32	Fehler Teleskop-Schalter	Schalter-Eingänge zu SPS sind nicht entgegengesetzt oder schalten zeitgleich	Verkabelung zwischen Schalter und SPS überprüfen. Schalterfunktion überprüfen.
33	Fehler Teleskop2-Schalter	Schalter-Eingänge zu SPS sind nicht entgegengesetzt oder schalten zeitgleich	Verkabelung zwischen Schalter und SPS überprüfen. Schalterfunktionüberprüfen.
34	Korb ERROR_IO	Fehler auf einem der Ein- oder Ausgänge der Korb-SPS	Bildschirm auf weitere Fehlercodes überprüfen Mit Service-Tool weiter diagnostizieren
35	Korb-Knoten nicht an CANBus	Die Basis-SPS erhält nicht das Signal Korb-Knoten „vorhanden“	Spannungsversorgung des Korb-Knotens überprüfen Die CANBus-Verbindungen von der Korb-Steuerung zum Korb-Knoten überprüfen
36	Parameter-Fehler	Parameter stimmen nicht überein oder inkompatible Auswahlen wurden vorgenommen	Auf Service-Tool überprüfen, dass Parameter für Basis und Korb gleich sind Überprüfen, dass nur eine Maschinenart ausgewählt ist (z.B. Hybrid, Diesel oder Elektrisch)
37	Fehler Seriennummer	Seriennummern in Basis- und Korb-SPS stimmen nicht überein	Richtige SPS installieren Seriennummern in SPS ändern
38	Fehler Korbwaage	Korbwaagen-Eingänge zu SPS sind nicht entgegengesetzt oder schalten zeitgleich	Verkabelung zwischen Korbwaagen-Platine und SPS überprüfen Funktion der Korbwaagen-Platine überprüfen
39	Fehler Hebel unterer Hubarm	Hebel-Analogausgänge sind nicht innerhalb Spezifikation zueinander	Hebel-Analogspannungen überprüfen Anderen Hebel benutzen, um Eingänge zum Steuersystem zu überprüfen
40	Fehler Hebel oberer Hubarm	Hebel-Analogausgänge sind nicht innerhalb Spezifikation zueinander	Hebel-Analogspannungen überprüfen Anderen Hebel benutzen, um Eingänge zum Steuersystem zu überprüfen
41	Fehler Hebel Schwenken	Hebel-Analogausgänge sind nicht innerhalb Spezifikation zueinander	Hebel-Analogspannungen überprüfen Anderen Hebel benutzen, um Eingänge zum Steuersystem zu überprüfen
42	Fehler Hebel Teleskoparm	Hebel-Analogausgänge sind nicht innerhalb Spezifikation zueinander	Hebel-Analogspannungen überprüfen Anderen Hebel benutzen, um Eingänge zum Steuersystem zu überprüfen
43	Fehler Hebel Korbarm	Hebel-Analogausgänge sind nicht innerhalb Spezifikation zueinander	Hebel-Analogspannungen überprüfen Anderen Hebel benutzen, um Eingänge zum Steuersystem zu überprüfen

Code	Fehler	Beschreibung	Maßnahme
44	Basis auf Herunterladen eingestellt	Der Schalter Run/Download der Basis befindet sich in der Position Download	Überprüfen, dass sich Schalter in Position RUN befindet Überprüfen, dass, wenn sich der Schalter in der Position RUN befindet, Stift 24 der SPS 0 V ist
45	Korb auf Herunterladen eingestellt	Der Schalter Run/Download des Korbs befindet sich in der Position Download	Überprüfen, dass sich Schalter in Position RUN befindet Überprüfen, dass, wenn sich der Schalter in der Position RUN befindet, Stift 24 der SPS 0 V ist
46	Basis ERROR_POWER	Die Spannungsversorgung zur Basis-SPS ist unter 10 V abgefallen oder ist unter 10 V	Spannungsversorgung zur SPS überprüfen Bei Hybrid/Elektrisch überprüfen, dass Abwärtswandler funktioniert und 14,3 V an Steuersystem liefert
47	Korb ERROR_POWER	Die Spannungsversorgung zur Korb-SPS ist unter 10 V abgefallen oder ist unter 10 V	Spannungsversorgung zur SPS überprüfen Bei Hybrid/Elektrisch überprüfen, dass Abwärtswandler funktioniert und 14,3 V an Steuersystem liefert
48	Basis ERROR_VBBr	Die Basis-SPS erkennt keine Spannung an Stift 34	Überprüfen, dass VBBr-Sicherung im Hauptsicherungskasten OK ist Verkabelung von und zur Sicherung überprüfen
49	Korb ERROR_VBBr	Die Korb-SPS erkennt keine Spannung an Stift 34	Überprüfen, dass VBBr-Sicherung auf der Korb-Platine OK ist Verkabelung von und zur Sicherung überprüfen

niftylift