

# *Unser Gerät für Sie!* Informationen und technische Daten



## Teleskopstapler TS 27.6 D (1/4) Überblick

Der TS 27.6 D ist der perfekte Dauerhelfer auf Baustellen beim Be- und Entladen von Materialien. Seine Spitzen-Leistungsdaten in Verbindung mit seinen sehr kompakten Abmessungen bieten Agilität und Flexibilität. Kommen Sie mit weiteren Fragen auf uns zu! Wir beraten Sie gerne!

### Das Wichtigste auf einen Blick

2.700Kg

5,9m

3,3m



Maximale  
Tragkraft

Maximale  
Hubhöhe

Maximale  
Ausladung

### Die Vorteile für Sie

- Moderner 75PS Motor mit DOC und DPF – erfüllt Stufe V Verordnung
- Drei-Wege-Lenkung
- Der ideale Helfer auf Baustellen zum schnellen Verladen
- kompakter Teleskopstapler mit hohen Leistungen

### Häufige Anwendungsgebiete

- Lager und Transport
- Baugewerbe
- Landwirtschaft
- Industrie
- Entsorgung und Recycling



**Kommen Sie gerne mit  
weiteren Fragen auf uns zu!**

**Wir beraten Sie gerne  
persönlich! Wenn Sie mögen,  
sogar direkt bei Ihnen vor Ort.**

### Zentrale Kundenberatung












Baukauer Straße 48  
44653 Herne

Telefon: 02323 / 922 300  
Telefax: 02323 / 922 30 – 20  
Email: [beratung@berteit.de](mailto:beratung@berteit.de)

# Teleskopstapler TS 27.6 D (2/4) Technische Daten

*Der TS 27.6 D ist der perfekte Dauerhelfer auf Baustellen beim Be- und Entladen von Materialien. Seine Spitzen-Leistungsdaten in Verbindung mit seinen sehr kompakten Abmessungen bieten Agilität und Flexibilität. Kommen Sie mit weiteren Fragen auf uns zu! Wir beraten Sie gerne!*

## Technische Daten

	<b>Tragfähigkeit</b> (Maximal / Bei voller Höhe / Bei voller Ausladung)	2.700 / 1.800 / 1.000 Kg		<b>Leergewicht</b> (inkl. Lastgabeln)	4.850 Kg
	<b>Hubhöhe</b> (Maximal / Bei max. Last)	5,9 / 4,6 m		<b>Seitenverschub des Oberwagens</b>	NA
	<b>Ausladung</b> (Maximal / Bei max. Last)	3,3 / 1,2 m		<b>Schwenkbereich Mast</b>	NA
	<b>Länge</b> (bis Gabelträger)	3,91 m		<b>Niveaue Ausgleich</b>	9%
	<b>Höhe</b> (+ Rundumleuchte)	1,96 m		<b>Steigfähigkeit</b>	35% (18°)
	<b>Breite</b>	1,86 m		<b>Bodenfreiheit</b>	270 mm
	<b>Max. Fahrgeschwindigkeit</b>	20 km/h		<b>Stützen</b>	Nein
	<b>Zulassungsbereich</b>	Außen & (bedingt Innen)		<b>Antrieb</b>	Diesel-Allrad
				<b>Bereifung</b>	12-16.5" Gelände

## Sonstige technische Ausstattung

- 75 PS Motor mit Stufe V – erfüllt Vorschriften mit DOC und DPF
- Drei Lenkarten
  - Vorderradlenkung
  - Allradlenkung für kleinen Wendekreis
  - Hundegang für seitliches Versetzen der Maschine bei unveränderter Längsausrichtung
- Portalachsen für hohe Bodenfreiheit
- Klimatisierte Kabine gemäß FOPS/ROPS Standard
- Schnellwechselsystem Typ „ZM2“ von Kabine aus hydraulisch steuerbar
- Selbstarretierende Parkbremse bei Motorstopp
- Tac-Lock: Austausch der Anbaugeräte vom Fahrerplatz aus
- Hydraulische/elektrische Anschlüsse: Versorgung der Anbaugeräte für maximale Flexibilität
- Kippschutzsystem nach EN15000

**Andere Kunden fragen zu diesem Gerät oft auch noch folgendes an**

- Schulungen von Mitarbeitern
- Zubehör

Alle technischen Details basieren auf Herstellerangaben.

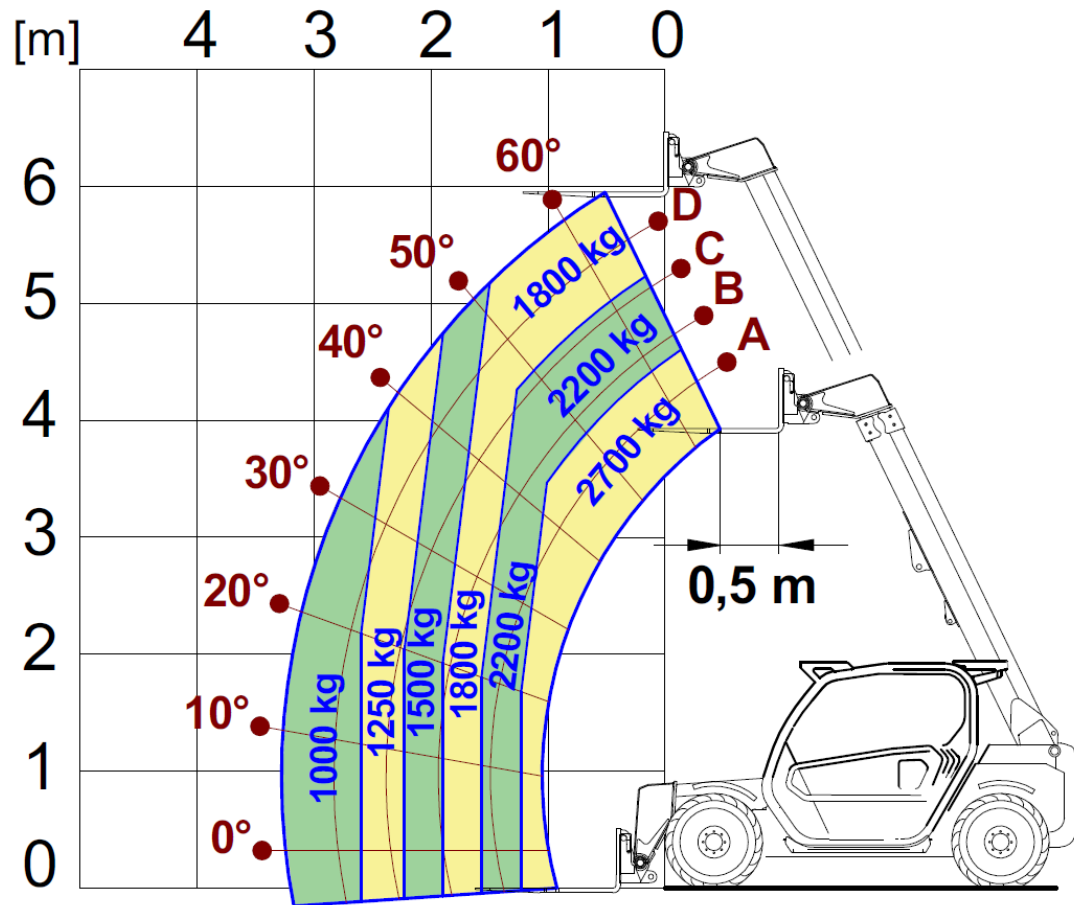
## Teleskopstapler

### TS 27.6 D

#### (3/4) Technische Zeichnungen

Der TS 27.6 D ist der perfekte Dauerhelfer auf Baustellen beim Be- und Entladen von Materialien. Seine Spitzen-Leistungsdaten in Verbindung mit seinen sehr kompakten Abmessungen bieten Agilität und Flexibilität. Kommen Sie mit weiteren Fragen auf uns zu! Wir beraten Sie gerne!

#### Hebeleistung mit Lastgabeln auf Rädern



EN 1459/B



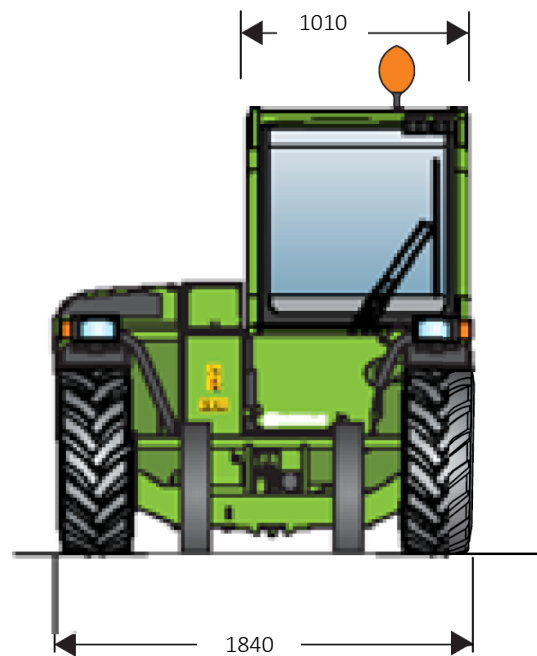
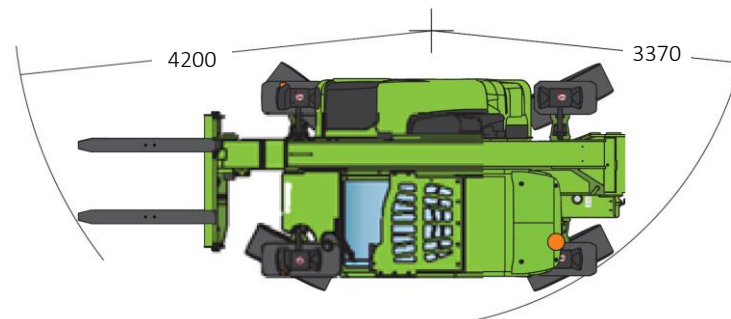
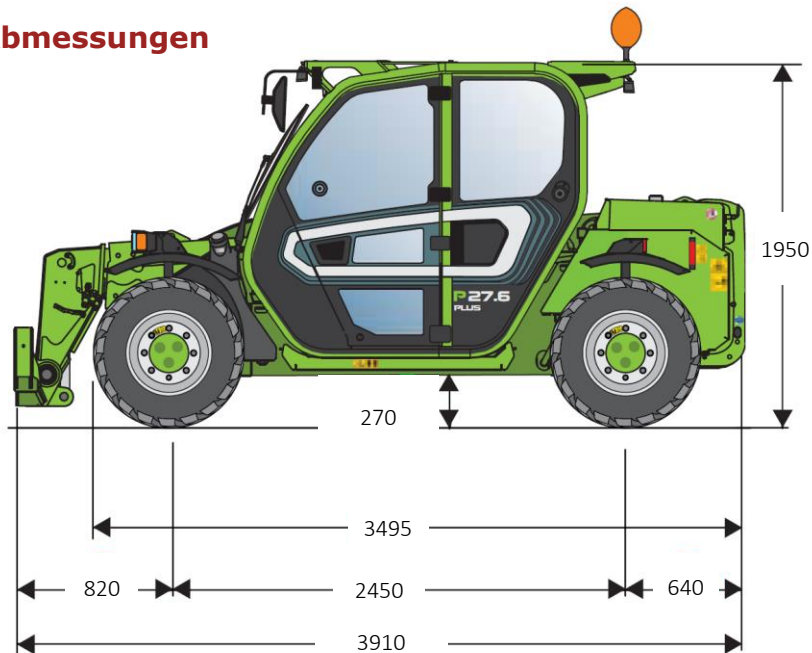
## Teleskopstapler

### TS 27.6 D

#### (4/4) Technische Zeichnungen

#### Abmessungen

*Der TS 27.6 D ist der perfekte Dauerhelfer auf Baustellen beim Be- und Entladen von Materialien. Seine Spitzen-Leistungsdaten in Verbindung mit seinen sehr kompakten Abmessungen bieten Agilität und Flexibilität. Kommen Sie mit weiteren Fragen auf uns zu! Wir beraten Sie gerne!*



In mm

#### LASTGABELN

