

Unser Gerät für Sie! Informationen und technische Daten



Teleskop-AB T 230 A D+ (1/3) Überblick

Die T 230 A D+ bietet sehr hohe Geländegängigkeit und zugleich gute Flexibilität durch ihren zusätzlichen 1,65m langen Korbarm und den drehbaren Korb. Das Gerät erreicht bis zu 23m Höhe und 17,8m seitliche Reichweite. Kommen Sie mit weiteren Fragen auf uns zu! Wir beraten Sie gerne!

Das Wichtigste auf einen Blick

23,0m



Arbeitshöhe

17,8m



Seitliche
Reichweite

250Kg



Traglast

Die Vorteile für Sie

- Sehr hohe Geländegängigkeit durch Pendelachse & Diesel-Allrad-Antrieb
- Durch zusätzlichen Korbarm lassen sich kleinere Hindernisse wie Vordächer um bis zu 3m überwinden
- Hohe Mobilität, da das Gerät nicht abgestützt werden muss und bedingt aus der Höhe umgestellt werden kann
- Drehbarer Korb, um Arbeitsbereiche ideal ansteuern zu können

Häufige Anwendungsgebiete

- Industrie
- Baugewerbe
- Handwerk
- Messehalle (offene Bereiche)



**Kommen Sie gerne mit
weiteren Fragen auf uns zu!
Wir beraten Sie gerne
persönlich! Wenn Sie mögen,
sogar direkt bei Ihnen vor Ort.**

Zentrale Kundenberatung

Baukauer Straße 48
44653 Herne

Telefon: 02323 / 922 300
Telefax: 02323 / 922 30 - 20
Email: beratung@berteit.de

Teleskop-AB

T 230 A D+

(2/3) Technische Daten

Die T 230 A D+ bietet sehr hohe Geländegängigkeit und zugleich gute Flexibilität durch ihren zusätzlichen 1,65m langen Korbarm und den drehbaren Korb. Das Gerät erreicht bis zu 23m Höhe und 17,8m seitliche Reichweite. Kommen Sie mit weiteren Fragen auf uns zu! Wir beraten Sie gerne!

Technische Daten

	Arbeitshöhe	23,00 m		Leergewicht	14,700 Kg
	Plattformhöhe	21,00 m		Steigfähigkeit	24° / 45%
	Seitliche Reichweite	17,80 m		Zulässige Aufstellneigung	5° / 8,7%
	Länge	11,57 m		Horizontaler Schwenkbereich Mast	360° endlos
	Höhe	2,64 m		Vertikale Korbarmdrehung	130°
	Breite	2,43 m		Horizontale Korbdrehung	2 x 90°
	Bodenfreiheit	255 mm		Bodendruck	8,0 Kg/cm ²
	Plattformgröße	1,80 x 0,80 m		Zulassungsbereich	Außen & (bedingt Innen)
	Zulässige Personen#	2		Antrieb	Diesel-Allrad
	Tragkraft	250 Kg		Bereifung	Gelände

Sonstige technische Ausstattung

- Nutzbar bis Windgeschwindigkeiten von 12,5m/s
- Allradantrieb mit starkem Diesel Motor und breite Geländebereifung
→ Hohe Geländegängigkeit mit Steigfähigkeit bis 45%
- Motor-Start-Stopp vom Korb aus
- Zusätzlicher 1,65m langer Korbarm, mit dem etwa 19,5m hohe Hindernisse (bspw. Vordächer) bis zu etwa 3m übergriffen werden können
- 150 Liter Diesel-Tank
- 43kW Motorleistung
- Intuitive proportionale Horizontal-Vertikal-Steuerung
- Senk-, Fahr- und Kippalarm

Andere Kunden fragen zu diesem Gerät oft auch noch folgendes an

- Verkauf von Schutzausrüstung (PSA)
- Schulungen von Mitarbeitern

Alle technischen Details basieren auf Herstellerangaben.

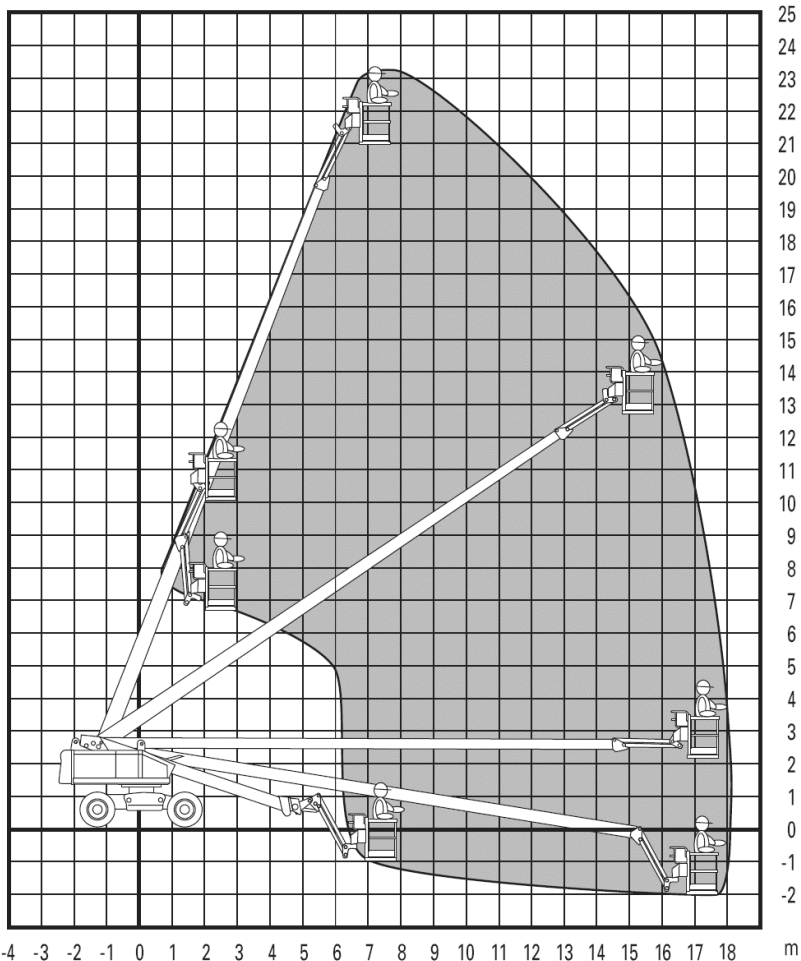
Teleskop-AB

T 230 A D+

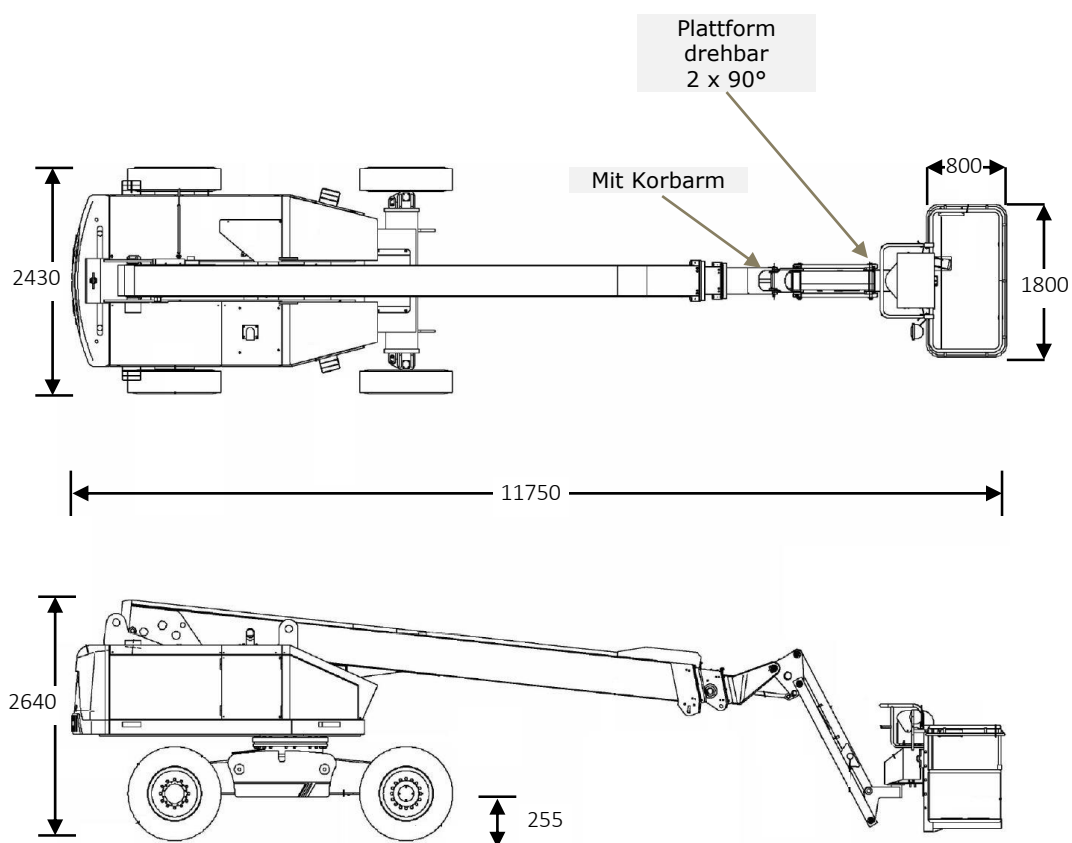
(3/3) Technische Zeichnungen

Die T 230 A D+ bietet sehr hohe Geländegängigkeit und zugleich gute Flexibilität durch ihren zusätzlichen 1,65m langen Korbarm und den drehbaren Korb. Das Gerät erreicht bis zu 23m Höhe und 17,8m seitliche Reichweite. Kommen Sie mit weiteren Fragen auf uns zu! Wir beraten Sie gerne!

Arbeitsbereich von der Seite aus betrachtet



Abmessungen



in mm