

# *Unser Gerät für Sie!* Informationen und technische Daten



## Teleskop-AB T 221 A D+ (1/3) Überblick

Die T 221 A D+ überzeugt im mittleren Höhensegment insbesondere mit ihrem großen Arbeitskorb sowie dem zusätzlichen Korbarm für das Plus an Flexibilität. Die Profilhreifung und die Pendelachse sorgen für sehr hohe Geländegängigkeit. Kommen Sie mit weiteren Fragen auf uns zu! Wir beraten Sie gerne!

### Das Wichtigste auf einen Blick

22,1m



Arbeitshöhe

17,3m



Seitliche Reichweite

230Kg



Traglast

### Die Vorteile für Sie

- Sehr hohe Geländegängigkeit durch Pendelachse & Diesel-Allrad-Antrieb
- Durch zusätzlichen Korbarm lassen sich kleinere Hindernisse wie Vordächer um bis zu 3,5m überwinden
- Hohe Mobilität, da das Gerät nicht abgestützt werden muss und bedingt aus der Höhe umgestellt werden kann
- Drehbarer Korb, um Arbeitsbereiche ideal ansteuern zu können

### Häufige Anwendungsgebiete

- Industrie
- Baugewerbe
- Handwerk
- Messehalle (offene Bereiche)



**Kommen Sie gerne mit weiteren Fragen auf uns zu!**  
**Wir beraten Sie gerne persönlich! Wenn Sie mögen, sogar direkt bei Ihnen vor Ort.**

### Zentrale Kundenberatung

Baukauer Straße 48  
44653 Herne

Telefon: 02323 / 922 300  
Telefax: 02323 / 922 30 – 20  
Email: [beratung@berteit.de](mailto:beratung@berteit.de)

## Teleskop-AB

### T 221 A D+

#### (2/3) Technische Daten

Die T 221 A D+ überzeugt im mittleren Höhensegment insbesondere mit ihrem großen Arbeitskorb sowie dem zusätzlichen Korbbarm für das Plus an Flexibilität. Die Profilhreifung und die Pendelachse sorgen für sehr hohe Geländegängigkeit. Kommen Sie mit weiteren Fragen auf uns zu! Wir beraten Sie gerne!

#### Technische Daten

	Arbeitshöhe	22,10 m		Leergewicht	13,160 Kg
	Plattformhöhe	20,10 m		Steigfähigkeit	24° / 45%
	Seitliche Reichweite	17,30 m		Zulässige Aufstellneigung	5° / 8,7%
	Länge	11,40 m		Horizontaler Schwenkbereich Mast	360°
	Höhe	2,56 m		Vertikale Korbbarmdrehung	130°
	Breite	2,42 m		Horizontale Korbdrehung	NA
	Bodenfreiheit	300 mm		Bodendruck	5,3 Kg/cm <sup>2</sup>
	Plattformgröße	2,44 x 0,91 m		Zulassungsbereich	Außen & (bedingt Innen)
	Zulässige Personen#	2		Antrieb	Diesel-Allrad
	Tragkraft	230 Kg		Bereifung	Gelände

#### Sonstige technische Ausstattung

- Nutzbar bis Windgeschwindigkeiten von 12,5m/s
- Vollproportionale Joystick-Steuerung mit Multifunktionsbetrieb
- Vorwählbare Geschwindigkeit für Teleskop und Arbeitskorbdrehung
- Traktionskontrolle für verbesserte Traktion auf unebenen Gelände
- 1,83m langer Korbbarm
- Lastüberwachungssystem und Hupe
- Deutz D2011L03 (36.4 kW) Dieselmotor
- Hydrostatisches Antriebsgetriebe
- Programmierbare „persönliche“ Einstellungen
- Großer Arbeitskorb
- Hebe- und Befestigungsösen

**Andere Kunden fragen zu diesem Gerät oft auch noch folgendes an**

- Verkauf von Schutzausrüstung (PSA)
- Schulungen von Mitarbeitern

Alle technischen Details basieren auf Herstellerangaben.

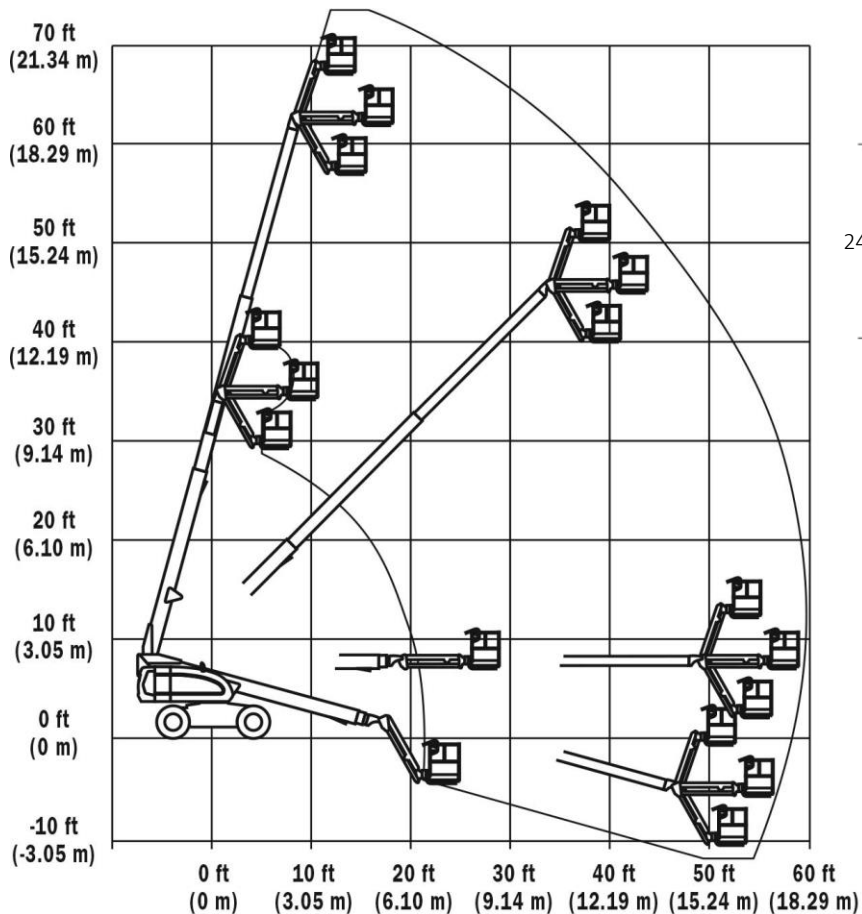
## Teleskop-AB

### T 221 A D+

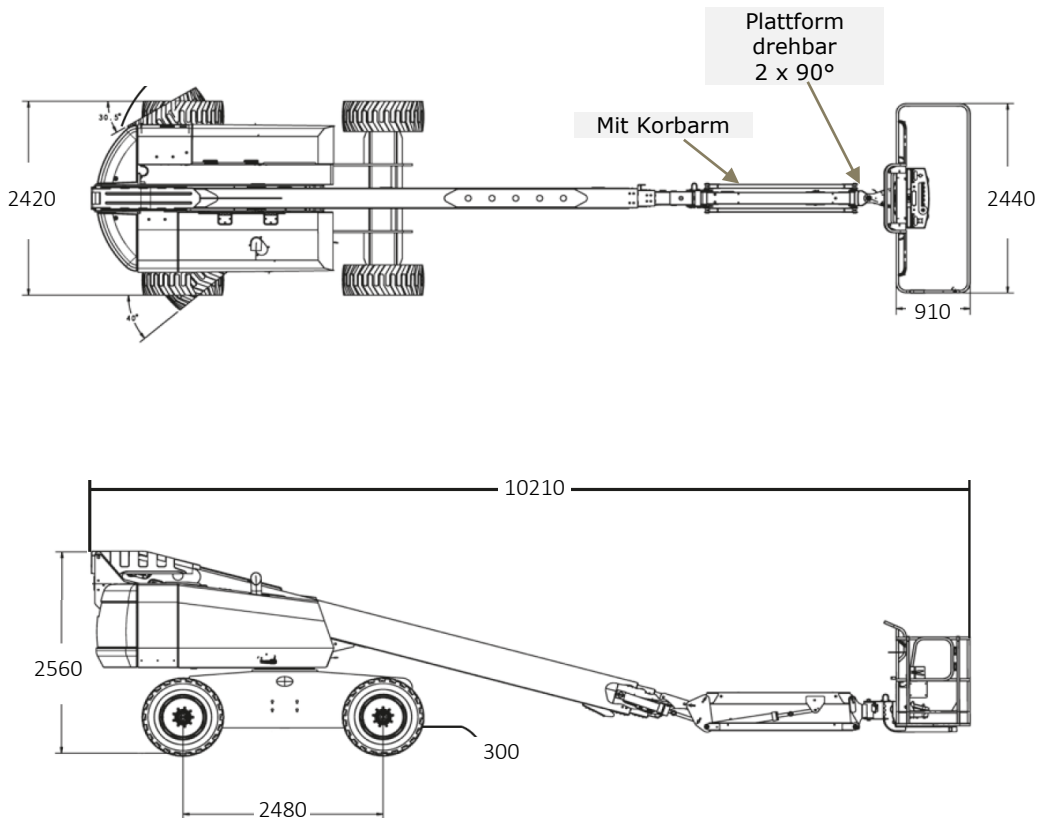
#### (3/3) Technische Zeichnungen

Die T 221 A D+ überzeugt im mittleren Höhensegment insbesondere mit ihrem großen Arbeitskorb sowie dem zusätzlichen Korbarm für das Plus an Flexibilität. Die Profilbereifung und die Pendelachse sorgen für sehr hohe Geländegängigkeit. Kommen Sie mit weiteren Fragen auf uns zu! Wir beraten Sie gerne!

#### Arbeitsbereich von der Seite aus betrachtet



#### Abmessungen



in mm