

# *Unser Gerät für Sie!* Informationen und technische Daten



## Minikran CC 81.20 D (1/6) Überblick

Der Raupenkran CC 81.20 D überzeugt mit den maximalen Leistungsdaten in dieser Klasse. Er verbindet Kompaktheit mit starker Leistung. Mit seiner Pick-und-Carry-Funktion lassen sich Lasten bis zu 3,5t verfahren. Kommen Sie mit weiteren Fragen auf uns zu! Wir beraten Sie gerne!

### Das Wichtigste auf einen Blick

8.100 Kg



Maximale  
Tragkraft

20,1m



Maximale  
Hakenhöhe

19,2m



Maximale  
Ausladung

### Die Vorteile für Sie

- Trotz geringer Abmessungen sehr leistungsstark
- Keine Abstützung benötigt
- Verfahrbar mit Lasten bis zu 3.500Kg
- Optionale Verlängerung auf 26m Hakenhöhe

### Häufige Anwendungsgebiete

- Umspannwerke
- Baugewerbe
- Industrie
- Entsorgung und Recycling



**Kommen Sie gerne mit  
weiteren Fragen auf uns zu!  
Wir beraten Sie gerne  
persönlich! Wenn Sie mögen,  
sogar direkt bei Ihnen vor Ort.**

### Zentrale Kundenberatung

Baukauer Straße 48  
44653 Herne

Telefon: 02323 / 922 300  
Telefax: 02323 / 922 30 – 20  
Email: [beratung@berteit.de](mailto:beratung@berteit.de)

# Minikran CC 81.20 D

## (2/6) Technische Daten

Der Raupenkran CC 81.20 D überzeugt mit den maximalen Leistungsdaten in dieser Klasse. Er verbindet Kompaktheit mit starker Leistung. Mit seiner Pick-und-Carry-Funktion lassen sich Lasten bis zu 3,5t verfahren. Kommen Sie mit weiteren Fragen auf uns zu! Wir beraten Sie gerne!

### Technische Daten

	Max. Tragkraft	8.100 Kg		Leergewicht	19.400 Kg
	Max. Hakenhöhe	20,1 m (optional 26m)		Hubwinkel/ Geschwindigkeit	80°/ 23 s
	Max. Ausladung	19,23 m		Schwenkbereich Mast	360° endlos
	Verfahrbar bis	3.500 Kg		Steigfähigkeit	20°
	Länge	7,38 m		Bodendruck	0,67 kgf/cm²
	Höhe	3,02 m		Stützen	Nein
	Breite	2,49 m		Antrieb	Diesel
	Max. Fahr- geschwindigkeit	3,1 km/h		Bereifung	Stahlkette mit Gummipads
				Zulassungsbereich	Außen

### Sonstige technische Ausstattung

- Bis zu 3.500kg fahrbar (Pick&Carry)
- Hakenhöhe 26m mit Fly Jib (optional)
- Dieselmotor Yanmar 4TNV98CT  
Abgasnorm Stufe 5 mit 52,3 kW  
2.100 U/min
- Stahlraupen mit Gummipads
- Lastmomentbegrenzer,  
Überdrehenschutz, Lastanzeige,  
hydraulische Sicherheitsventile, Not-  
Ausschalter, LED-Betriebszustands-  
leuchte, Arbeitsscheinwerfer,  
Klimaanlage, Panoramadach, 10,4°  
TFT Farbdisplay, Nivellierungsalarm,  
Schwenkbegrenzungssystem, 6-fach  
/ 4-fach/ 2-fach Hakenflasche, 360°  
Rundumsichtkamera, Datenlogger
- Vollautomatischer 5-stufiger  
fünfeckiger Teleskopausleger
- Leistungsstarke Winde mit 2  
Geschwindigkeiten und hydraulischer  
Scheibenbremse

**Andere Kunden fragen zu diesem  
Gerät oft auch noch folgendes an**

- Schulungen von Mitarbeitern
- Zubehör

Alle technischen Details basieren auf Herstellerangaben.

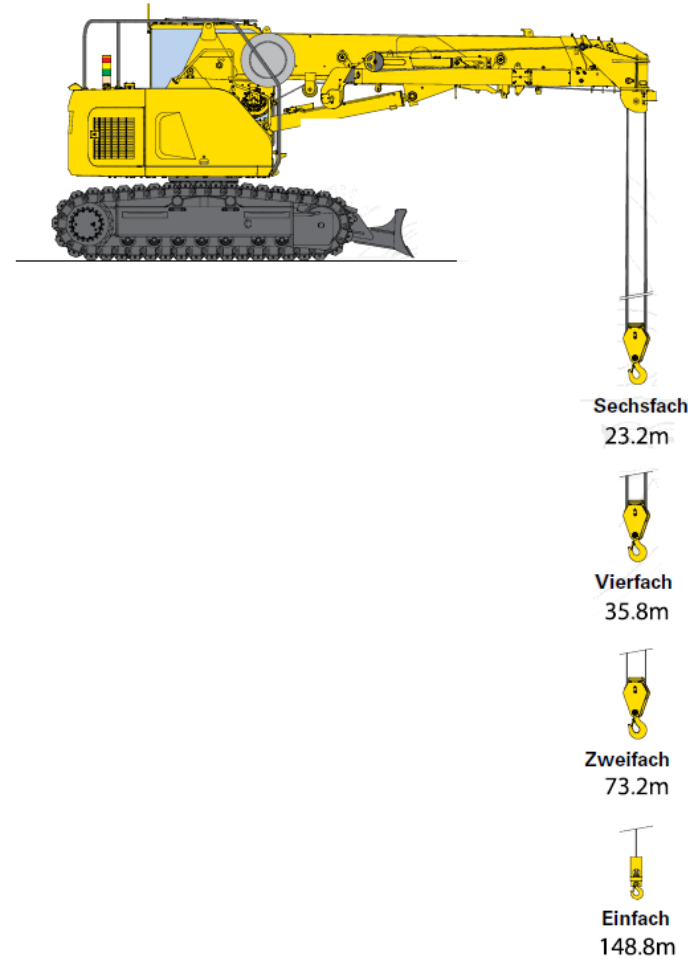
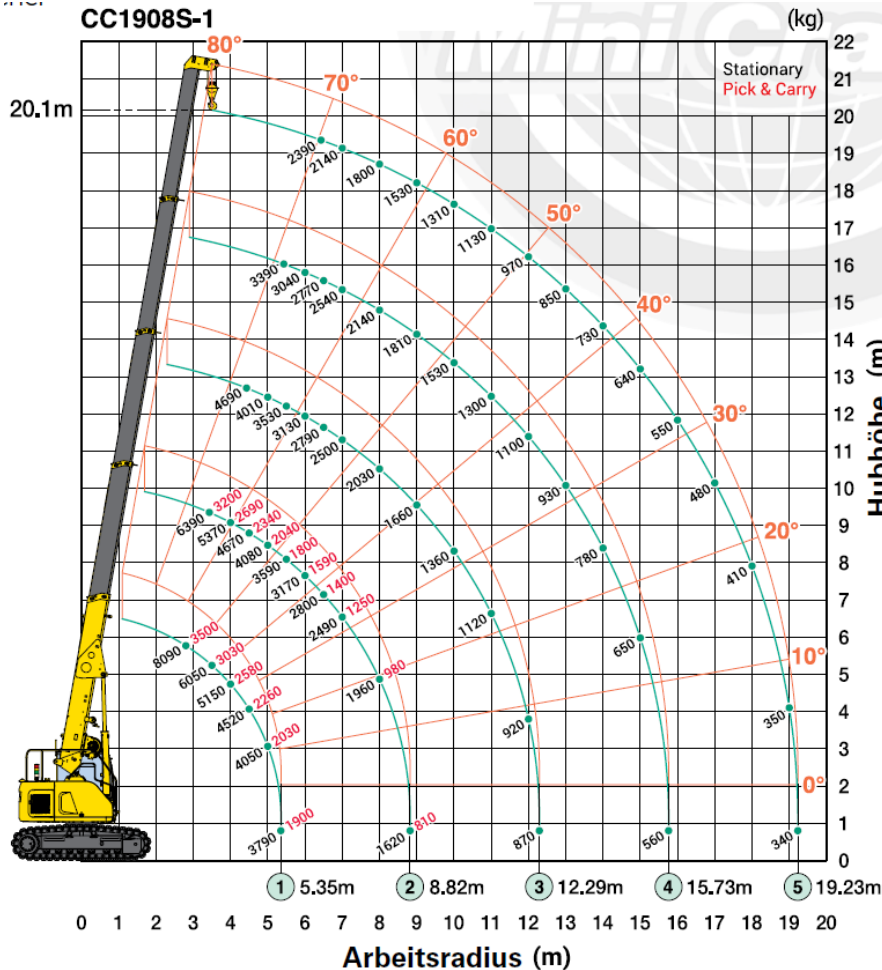
# Minikran

## CC 81.20 D

### (3/6) Technische Zeichnungen

Der Raupenkran CC 81.20 D überzeugt mit den maximalen Leistungsdaten in dieser Klasse. Er verbindet Kompaktheit mit starker Leistung. Mit seiner Pick-und-Carry-Funktion lassen sich Lasten bis zu 3,5t verfahren. Kommen Sie mit weiteren Fragen auf uns zu! Wir beraten Sie gerne!

#### Arbeitsbereiche





# Minikran CC 81.20 D (4/6) Technische Zeichnungen

Der Raupenkran CC 81.20 D überzeugt mit den maximalen Leistungsdaten in dieser Klasse. Er verbindet Kompaktheit mit starker Leistung. Mit seiner Pick-und-Carry-Funktion lassen sich Lasten bis zu 3,5t verfahren. Kommen Sie mit weiteren Fragen auf uns zu! Wir beraten Sie gerne!

## Arbeitsbereiche

Nutzlast gesamt										
Arbeitsradius (m)	Gesamtlast (kg)									
	5.52m Auslegerlänge		8.99m Auslegerlänge		12.46m Auslegerlänge		15.93m Auslegerlänge		19.40m Auslegerlänge	
	Feststehend	Verfahren von Lasten	Feststehend	Verfahren von Lasten	Feststehend	Verfahren von Lasten	Feststehend	Verfahren von Lasten	Feststehend	Verfahren von Lasten
2.00	8090	3500	6390	3200						
2.50	8090	3500	6390	3200	4690					
2.80	8090	3500	6390	3200	4690					
3.00	7430	3500	6390	3200	4690		3390			
3.50	6050	3030	6250	3130	4690		3390		2390	
4.00	5150	2580	5370	2690	4690		3390		2390	
4.50	4520	2260	4670	2340	4590		3390		2390	
5.00	4050	2030	4080	2040	4010		3390		2390	
5.35	3790	1900	3730	1870	3670		3390		2390	
5.50			3590	1800	3530		3340		2390	
6.00			3170	1590	3130		3040		2390	
6.50			2800	1400	2790		2770		2350	
7.00			2490	1250	2500		2540		2140	
8.00			1960	980	2030		2140		1800	
8.82			1620	810	1720		1860		1570	
9.00					1660		1810		1530	
10.00					1360		1530		1310	
11.00					1120		1300		1130	
12.00					920		1100		970	
12.29					870		1050		940	
13.00							930		850	
14.00							780		730	
15.00							650		640	
15.73							560		570	
16.00									550	
17.00									480	
18.00									410	
19.00									350	
19.23									340	

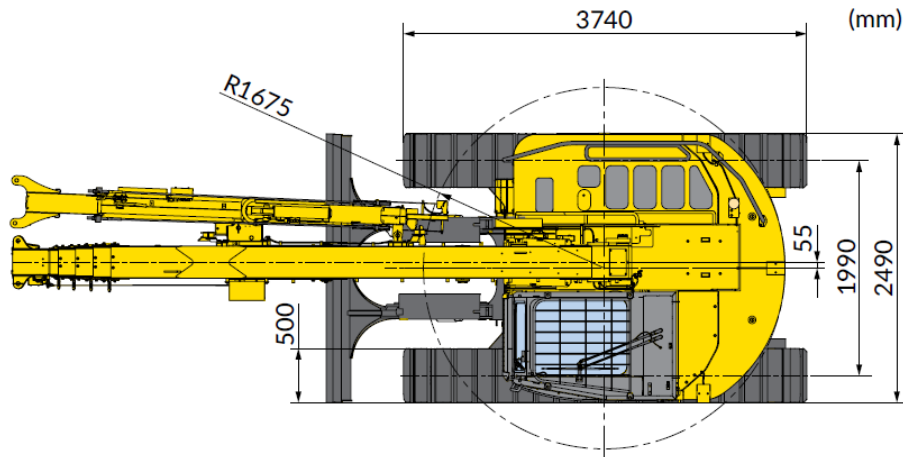
## Minikran

### CC 81.20 D

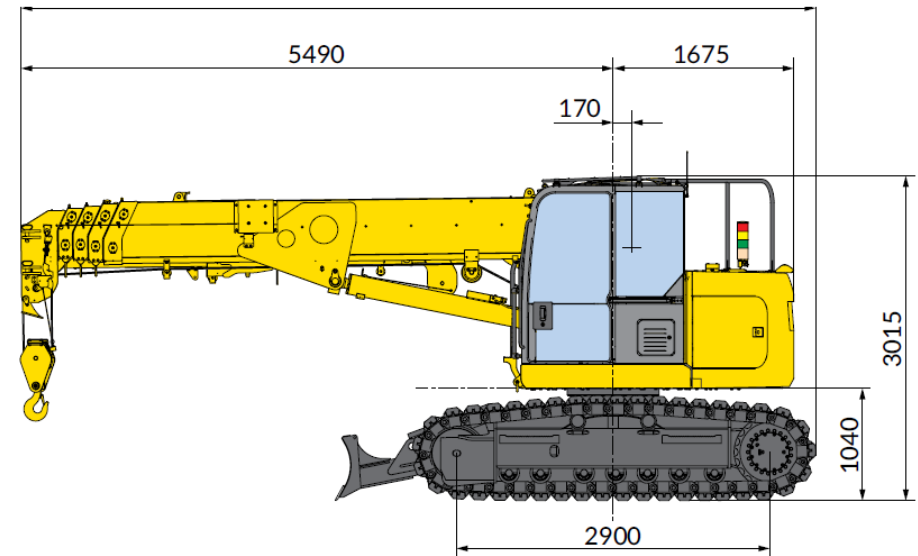
#### (5/6) Technische Zeichnungen

Der Raupenkran CC 81.20 D überzeugt mit den maximalen Leistungsdaten in dieser Klasse. Er verbindet Kompaktheit mit starker Leistung. Mit seiner Pick-und-Carry-Funktion lassen sich Lasten bis zu 3,5t verfahren. Kommen Sie mit weiteren Fragen auf uns zu! Wir beraten Sie gerne!

von Oben



von der Seite



in mm

## Minikran CC 81.20 D (6/6) Einsatzfotos

*Der Raupenkran CC 81.20 D überzeugt mit den maximalen Leistungsdaten in dieser Klasse. Er verbindet Kompaktheit mit starker Leistung. Mit seiner Pick-und-Carry-Funktion lassen sich Lasten bis zu 3,5t verfahren. Kommen Sie mit weiteren Fragen auf uns zu! Wir beraten Sie gerne!*

